

SANITARIOS ACERO INOXIDABLE **GW08 58 04 01 Inodoro con cisterna de descarga**

GENWEC[®]
WASHROOM EQUIPMENT & COMP.



Descripción del producto

Inodoro con cisterna de descarga.

Fabricado en acero inoxidable AISI 304.

Espesor del acero inoxidable 1,5 mm.

Acabado satinado.

Especificaciones técnicas:

Inodoro anti vandálico. El producto se compone del cuerpo principal y cisterna de descarga. El cuerpo principal, realizado íntegramente en chapa de acero inoxidable AISI 304, dispone en su interior de las conducciones recoge resto conformando un sifón y canalizaciones para limpieza por descarga de cisterna. El montaje del inodoro anti vandálico se realiza mediante tornillería a suelo y pared. El conjunto montado tiene un acabado superficial satinado que le confiere una resistencia adecuada frente al uso. La dimensión total del producto es 710x353x600mm. El modelo de saneamiento de acero inoxidable es GW 08.58.04.01 fabricado por GENWEC S.L. – Avd. Joan Carles I, 46-48 L'Hospitalet de Llobregat - Barcelona. www.genwec.com

Características técnicas

Especificaciones del producto

Cuerpo principal realizado en acero inoxidable AISI304

Cisterna de descarga en acero inoxidable AISI304

Anti vandálico.

Acabado satinado.

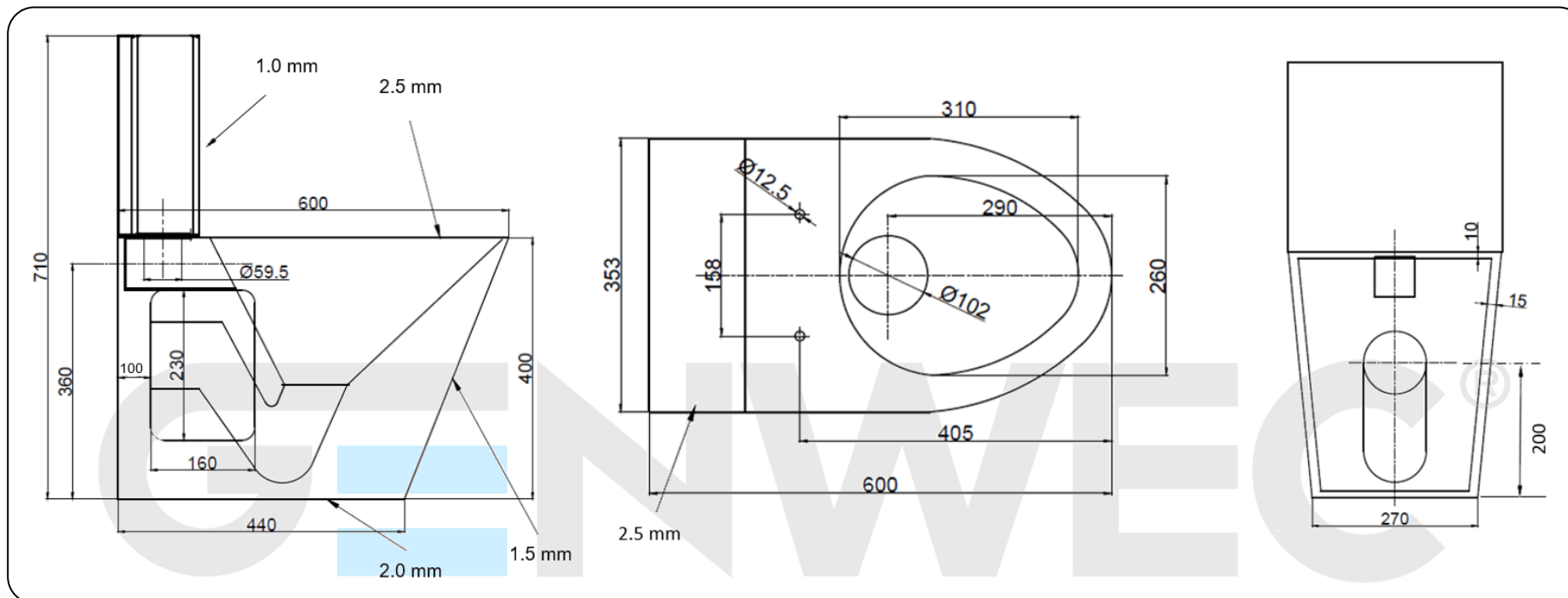
Capacidad de la cisterna 6 litros

Sistema de doble descarga 6 ó 3 litros

GENWEC WASHROOM S.L. se reserva el derecho de modificar y/o rectificar los productos y especificaciones de los mismos sin previo aviso

Dimensiones: ±3%

Revisado por: MG_V3 (102023)



Limpieza: Se recomienda un paño de algodón ligeramente humedecido en una solución jabonosa. A continuación, secar.