



Descripción del producto

Vaso mural
Material: Zinc inyectado
Acabado cromado
Vaso fabricado en vidrio transparente
Cartago Series

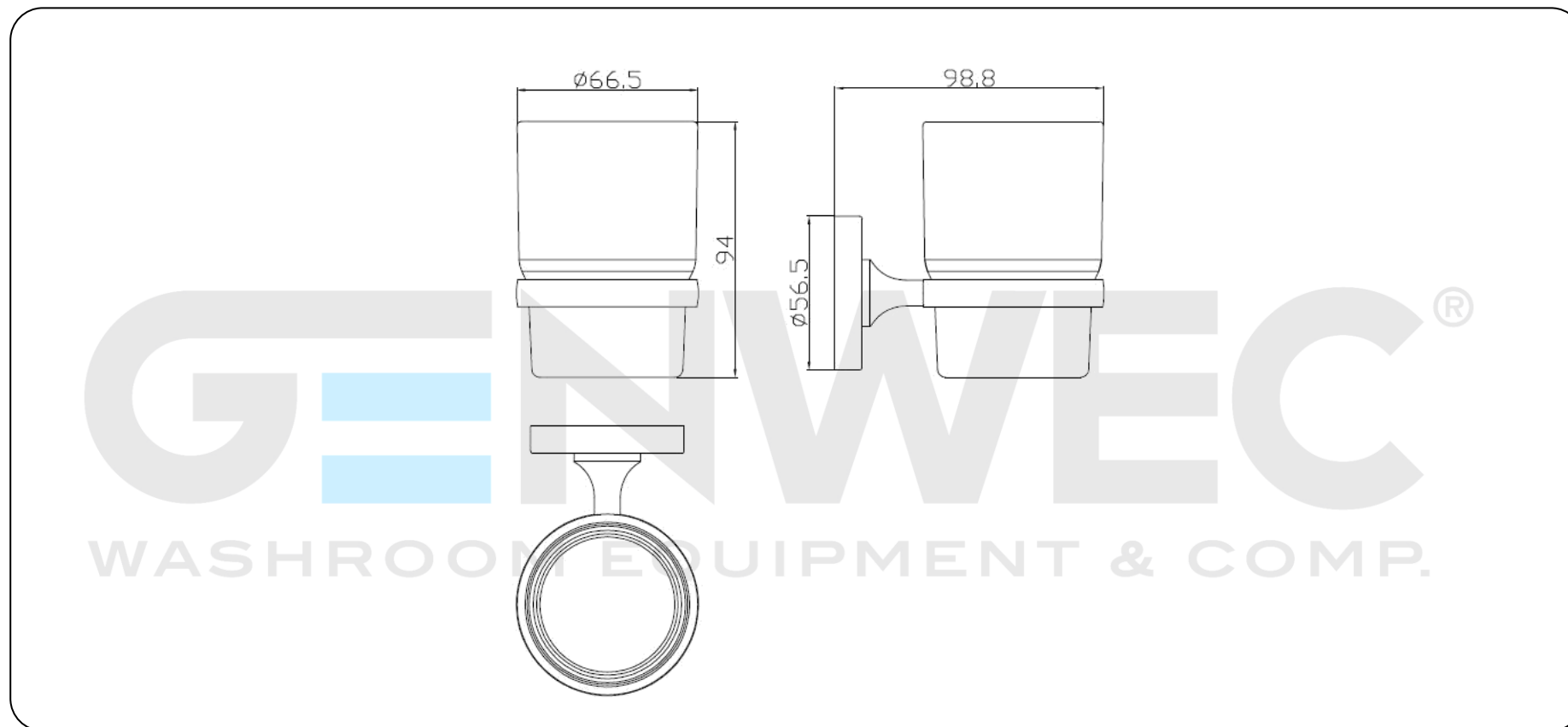
Especificaciones técnicas:

Vaso mural. El producto se compone de un conjunto soporte a pared circular y un vaso. El vaso que está fabricado en vidrio, está sujeto al accesorio circular colgante que se fija a un cilindro central por medio de tornillos. El florón cubre la sujeción a la pared, la cual se fija al cilindro central fabricado en zinc inyectado. La sujeción a la pared fabricada en acero cincado posee 2 agujeros para fijarla por medio de dos tornillos. El conjunto de piezas metálicas montado tiene un acabado cromado, que le confiere una resistencia adecuada frente a la corrosión. El producto se ancla a pared de fábrica de ladrillos con el soporte de fijación, fijado mediante 2 tacos de nylon y 2 tornillos. Las dimensiones totales del producto son 98,8 x 94 x 66,5 mm. El modelo de accesorio es GW05 02 05 02, fabricado por GENWEC WASHROOM S.L. - Av. Joan Carles I, 46-48 08908 L'Hospitalet de Llobregat. www.genwec.es

Características técnicas

Especificaciones del producto

- Vaso fabricado en vidrio transparente.
- Soporte a pared de zinc inyectado
- Las partes metálicas tienen un acabado cromado que les proporciona una resistencia adecuada frente a la corrosión.



Limpieza: Se recomienda un paño de algodón ligeramente humedecido en una solución jabonosa. A continuación, secar.