

DISPENSADORES DE PAPEL **GW03 12 04 01 Dispensador papel higiénico**



Descripción del producto

Material: Acero Inoxidable AISI 304
Acabado: Satinado
Capacidad: 2 rollos higiénicos
Cierre con llave de seguridad

Especificaciones técnicas:

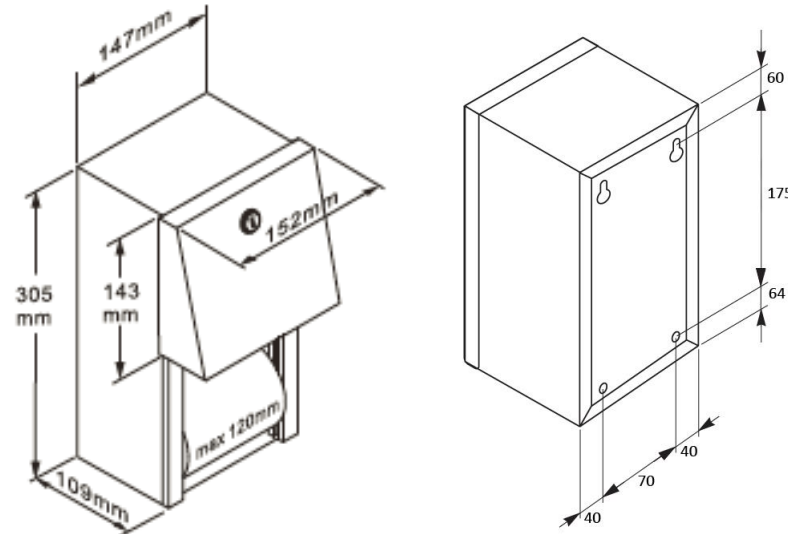
El dispensador de papel higiénico doble, está compuesto por soporte de superficie, marco embellecedor y cilindros soporte de bobinas. El soporte de superficie, está realizado en acero inoxidable AISI 304 de un espesor de 0,8 mm acabado satinado. El marco embellecedor se manufactura en acero inoxidable AISI 304 de un espesor de 0,8 mm acabado satinado. Su reposición se realiza introduciendo la llave en el orificio situado en la parte frontal del dispensador y girando esta 90° para posteriormente abatir la tapa de reposición. El tipo de papel que se utiliza es bobina doméstica. El posicionamiento del mismo es adosado a pared mediante 4 tornillos situados en el soporte de superficie. Las dimensiones del dispensador de papel son 305 x 152 x 109 mm, y su peso neto es 2,0 kg. El modelo de dispensador de papel es GW03 12 04 01, fabricado por GENWEC WASHROOM S.L. - Av. Joan Carles I, 46-48 - c.p: 08908 L'Hospitalet de Llobregat - Barcelona. www.genwec.com.

Características técnicas

Especificaciones del producto

Tipo de material: Acero inoxidable AISI 304 espesor 0,8 mm
Acabado: Satinado
Capacidad: 2 rollos
Dispensador de papel simple para instalación en superficie
Cierre con llave de seguridad

DISPENSADORES DE PAPEL **GW03 12 04 01 Dispensador papel higiénico**



Limpieza: Se recomienda un paño de algodón ligeramente humedecido en una solución jabonosa, a continuación, secar. No use ningún limpiador químico fuerte o agentes de limpieza que puedan ser nocivos para los niños.