

GENEBRE

# Fluxómetros Flushometers



GE-ECO  
Bajo consumo  
*Low consumption*





## La grifería GENE BRE ayuda a cumplir y mejorar las certificaciones: *GENEBRE taps help to comply and improve the certifications:*

**Certificación LEED (America) para la eficiencia con el consumo de agua, limitando el consumo máximo de litros por minuto o de litros por uso en el caso de temporizados.**



*LEED certification (America) for efficiency with water consumption, limiting the maximum consumption of liters per minute or liters per use in the case of timer.*

**Certificación DGNB (Alemania) para la evaluación y certificación de la sostenibilidad, que contempla aspectos medioambientales, económicos y socio-culturales de los edificios.**



*DGNB certification (Germany) for the evaluation and certification of sustainability, which considers environmental, economic and socio-cultural aspects of buildings.*

**Certificación BREEAM (Inglaterra) para la evaluación y certificación de la sostenibilidad en la edificación que actualmente ya cuenta con 600.000 edificios certificados en más de 90 países.**



*BREEAM certification (England) for the evaluation and certification of sustainability in buildings, which currently has 600,000 certified buildings in more than 90 countries.*

**La Certificación Edificio Sustentable (CES, Chile) para incentivar el diseño y la construcción de edificios con criterios de sustentabilidad y estimular el mercado para que valore este tipo de edificaciones.**



*The Sustainable Building Certification (CES, Chile) to encourage the design and construction of buildings with sustainability criteria and stimulate the market to value this type of buildings.*

**Certificación WELL sistema de puntuación dinámico para edificios y comunidades que permite identificar, medir y monitorizar las características de los espacios construidos que impactan en la salud y el bienestar de los ocupantes.**



*WELL certification, a dynamic scoring system for buildings and communities that allows to identify, measure and monitor the characteristics of the built spaces that impact on the health and wellbeing of the occupants.*

**Certificación de Sustentabilidad (CS, Argentina) para dar visibilidad a las acciones relacionadas con el cuidado del Medio Ambiente y la Responsabilidad Social Empresarial.**



*Sustainability Certification (CS, Argentina) to give visibility to actions related to caring for the Environment and Corporate Social Responsibility.*

**Porque un edificio sostenible es el que funciona bien hoy y en el futuro.**

*Because a sustainable building is one that works well today and in the future.*

**Certificación Verde España: sistema de evaluación y certificación de la sostenibilidad. Un evaluador acreditado realiza la evaluación con la herramienta VERDE como paso previo a la certificación del edificio.**



*Green Spain Certification: sustainability evaluation and certification system. An accredited evaluator performs the evaluation with the GREEN tool as a preliminary step to the certification of the building.*



Ref: 1061 45

### Fluxómetro para urinario bajo consumo Urinary flushometer low consumption

Fluxómetro para urinario acabado cromado de alta calidad s.norma UNE EN 248:2003. Incluye adaptador soldable para tubería de Ø22mm a rosca 3/4" NPT para conexión con la válvula de retención. Dispone un rango de instalación de 50 a 126mm (2 a 5").

Descarga de 0,5 lpf (0,125 gpf).

Dotado de rompe vacíos que compensa presiones de descarga negativas.

Posee una válvula reguladora de caudal que permite el cierre de suministro por mantenimiento.

Sellos de goma internos resistentes al cloro y otros químicos.

Tubo de bajante con conexión de 3/4" para urinario, con un rango de instalación de 184 a 293mm (7,2 a 11,5").

*I High quality chrome finish urinal flushometer according to UNE EN 248:2003 standard. Includes adapter for Ø22mm pipe weldable to 3/4" NPT for connection to the check valve.*

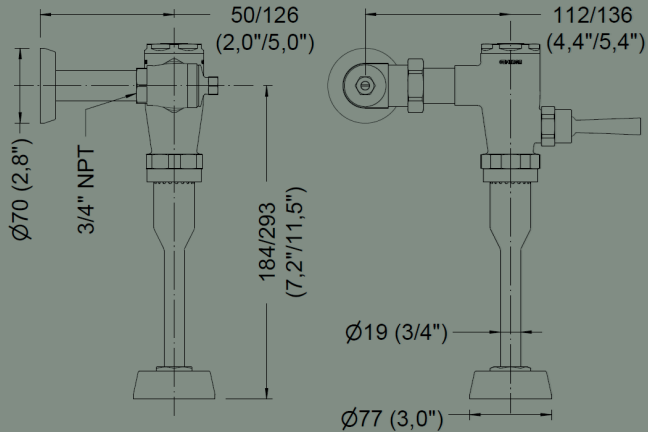
*With installation range from 50 to 126mm (2 to 5").*

*Discharge 0,5 lpf (0,125 gpf).*

*Equipped with a vacuum breaker that compensates for negative discharge pressures.*

*It has a flow regulating valve that allows the supply to be shut off for maintenance.*

*Internal rubber seals resistant to chlorine and other chemicals. 3/4" downspout pipe for connection to the urinal, with an installation range of 184 to 293mm (7.2 to 11.5").*



### Recambios

#### Spare parts



9908 0490	Pistón 1061 45 / 1061 45 Piston
9908 0497	Set instalación 3/4" NPT / 3/4" NPT installation set
9908 0491	Válvula 3/4" NPT / 3/4" NPT valve
9908 0492	Maneta / Lever
9908 0493	Kit reparación 9908 0492 / 9908 0492 Repair Kit
9908 0495	Rompe vacíos / Vacuum Breacker
9908 0494	Salida urinario / Urinary outlet
9908 0496	Cobertor urinario / Urinary cover



**Ref: 1062 45**

**Fluxómetro para inodoro salida recta bajo consumo**

*Straight outlet toilet flushometer low consumption*

Fluxómetro para inodoro acabado cromado de alta calidad s.norma UNE EN 248:2003. Incluye adaptador soldable para tubería de Ø28mm a rosca 1" NPT para conexión con la válvula de retención. Dispone un rango de instalación de 50 a 126mm (2 a 5").

Descarga de 4,2 lpf (1,1 gpf).

Dotado de rompe vacíos que compensa presiones de descarga negativas.

Posee una válvula reguladora de caudal que permite el cierre de Suministro por mantenimiento.

Sellos de goma internos resistentes al cloro y otros químicos.

Tubo de bajante con conexión de 1 1/2" para inodoro, con un rango de instalación de 184 a 293mm (7,2 a 11,5").

*High quality chrome finish toilet flushometer according to UNE EN 248:2003 standard. Includes adapter for Ø28mm pipe weldable to 1" NPT for connection to the check valve.*

*With installation range from 50 to 126mm (2 to 5").*

*Discharge 4.2 lpf (1.1 gpf).*

*Equipped with a vacuum breaker that compensates for negative discharge pressures.*

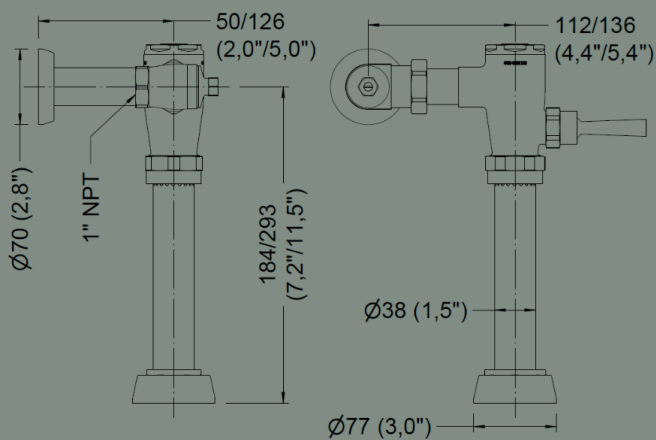
*It has a flow regulating valve that allows the supply to be shut off for maintenance.*

*Internal rubber seals resistant to chlorine and other chemicals. 1 1/2" downspout pipe for connection to the toilet, with an installation range of 184 to 293mm (7.2 to 11.5").*

**Recambios**

*Spare parts*

<b>9908 0498</b>	Pistón 1062 45 / 1062 45 Piston
<b>9908 0502</b>	Set instalación 1" NPT / 1" NPT installation set
<b>9908 0499</b>	Válvula 1" NPT / 1" NPT valve
<b>9908 0492</b>	Maneta / Lever
<b>9908 0493</b>	Kit reparación 9908 0492 / 9908 0492 Repair Kit
<b>9908 0495</b>	Rompe vacíos / Vacuum Breacker
<b>9908 0500</b>	Salida inodoro / Toilet outlet
<b>9908 0501</b>	Cobertor inodoro / Toilet cover





**GE-ECO**  
Descarga / Discharge  
**4,2 lpf (1,1 gpf)**

**Ref: 1063 45**

## Flujómetro para inodoro salida curva bajo consumo

*Curved outlet toilet flushometer low consumption*

Flujómetro para inodoro acabado cromado de alta calidad s.norma UNE EN 248:2003. Incluye adaptador soldable para tubería de Ø28mm a rosca 1" NPT para conexión con la válvula de retención. Dispone un rango de instalación de 50 a 126mm (2 a 5"). Descarga de 4,2 lpf (1,1 gpf). Posee una válvula reguladora de caudal que permite el cierre de suministro por mantenimiento. Sellos de goma internos resistentes al cloro y otros químicos. Tubo de bajante curvo con conexión de 1 1/2" para inodoro, con rango de instalación en altura y profundidad.

*High quality chrome finish toilet flushometer according to UNE EN 248:2003 standard.*

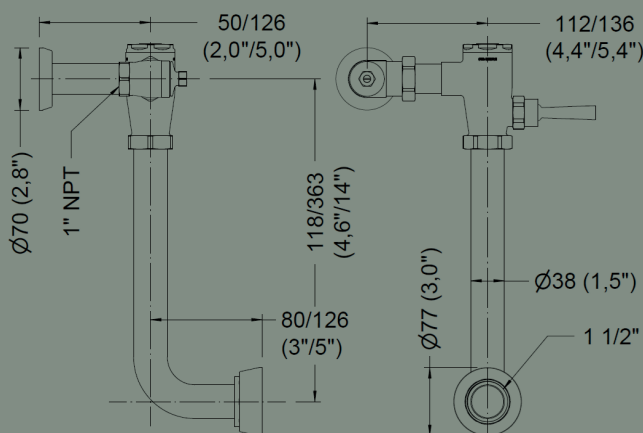
*Includes adapter for Ø28mm pipe weldable to 1" NPT for connection to the check valve.*

*With installation range from 50 to 126mm (2 to 5").*

*Discharge 4.2 lpf (1.1 gpf).*

*It has a flow regulating valve that allows the supply to be shut off for maintenance.*

*Internal rubber seals resistant to chlorine and other chemicals. 1 1/2" curved downspout pipe for connection to the toilet, with installation range in height and depth.*



## Recambios

### Spare parts



9908 0498	Pistón 1062 45 / 1062 45 Piston
9908 0502	Set instalación 1" NPT / 1" NPT installation set
9908 0499	Válvula 1" NPT / 1" NPT valve
9908 0492	Maneta / Lever
9908 0493	Kit reparación 9908 0492 / 9908 0492 Repair Kit
9908 0503	Rompe vacíos / Vacuum Breacker
9908 0501	Cobertor inodoro / Toilet cover



**GENEBRE**

Edificio Genebre  
Avda. Joan Carles I, 46-48  
08908 L'Hospitalet de Llobregat  
Barcelona (SPAIN)  
[www.genebre.es](http://www.genebre.es)