

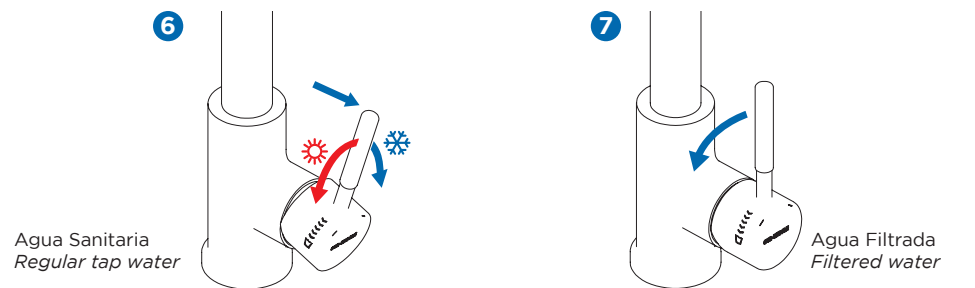
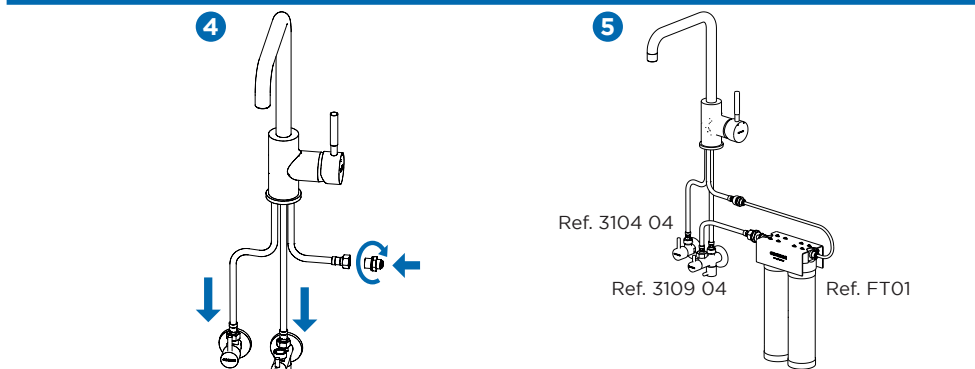
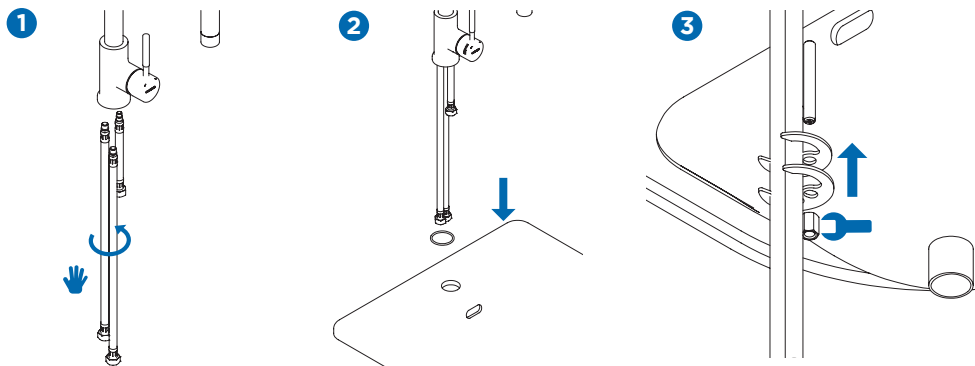
INSTALACIÓN Y MANTENIMIENTO DEL GRIFO

TAP INSTALLATION & MAINTENANCE





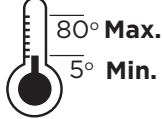
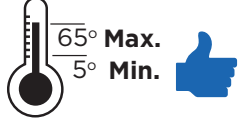
IG25001 00

Precaución: ANTES de realizar el montaje asegúrese de que los elementos de corte, válvula de escuadra o llave de paso, están en la posición "CERRADO" para evitar inundaciones, y que no haya suciedad ni cuerpos extraños en las conexiones o en las tomas.

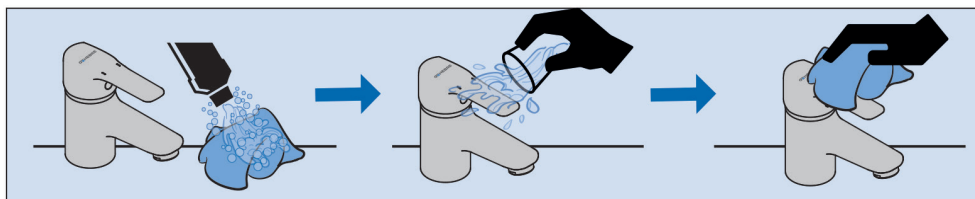
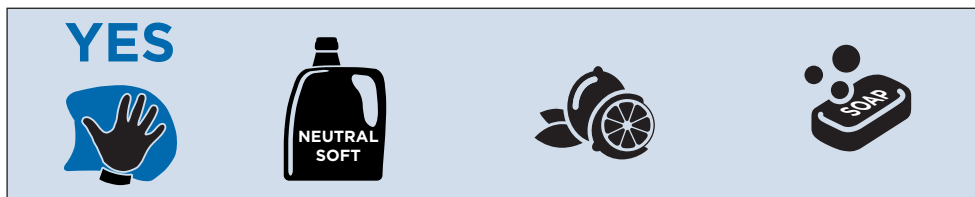
Caution: Before assembling the product, make sure that the stop cock, square valve or flow valve is "CLOSED", and make sure that there aren't foreign bodies in the water supply connections.



CONDICIONES DE SERVICIO DE LA INSTALACIÓN
INSTALLATION WORKING CONDITIONS

LIMPIEZA / CLEANING



SÍMBOLOS / SYMBOLS

	Fijar con una herramienta / Fix by tool		Sentido de giro / Turning direction
---	---	---	-------------------------------------

GENEBRE

Edificio Genebre. Av. Joan Carles I, 46-48 - 08908 L'Hospitalet de Llobregat - Barcelona (Spain)
 Tel.: +34 902 504 203