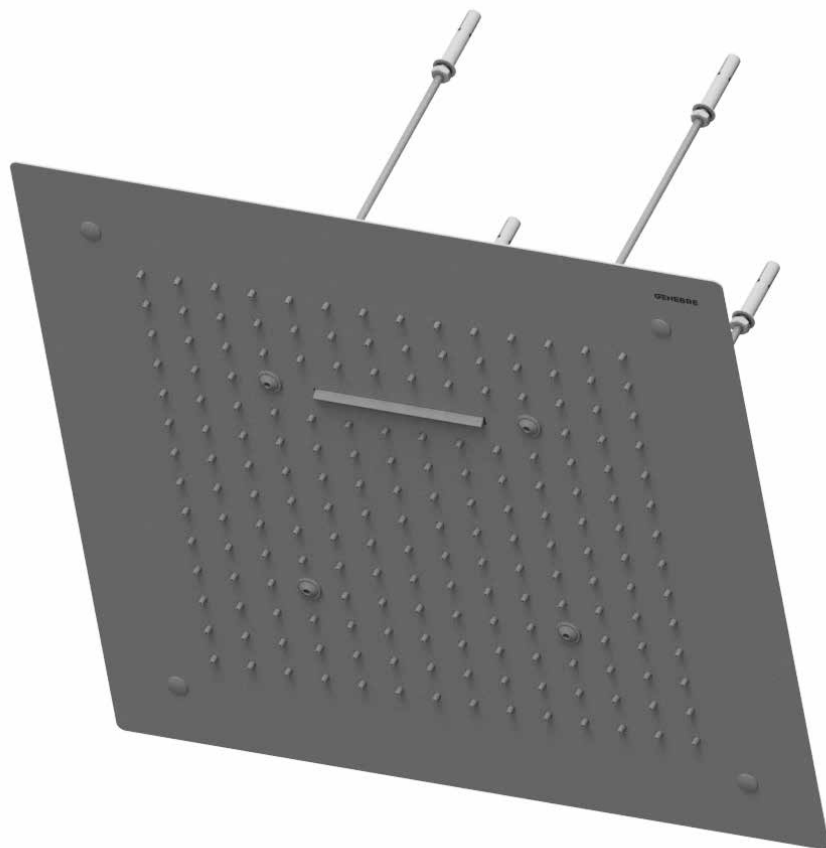
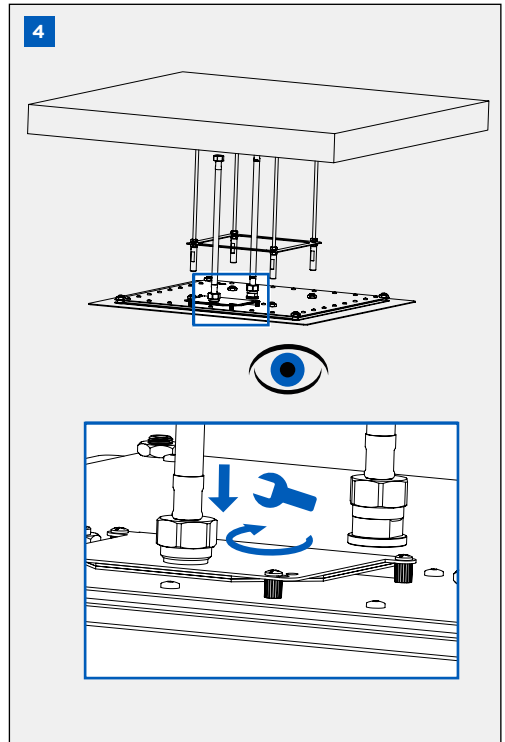
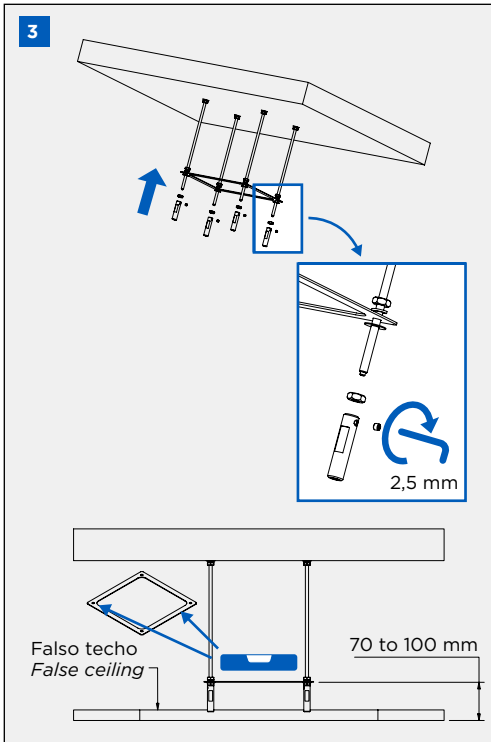
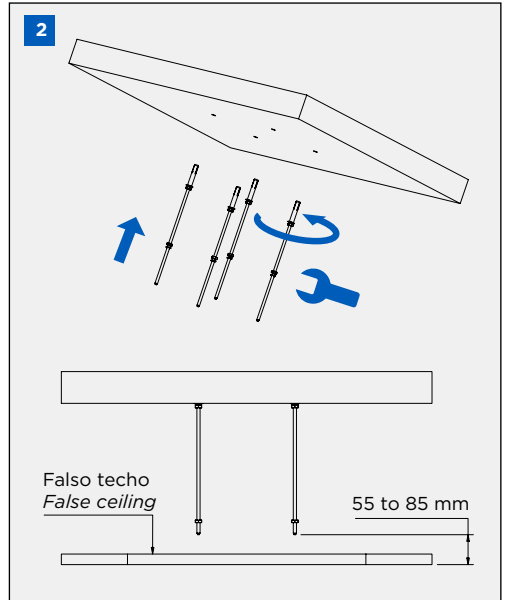
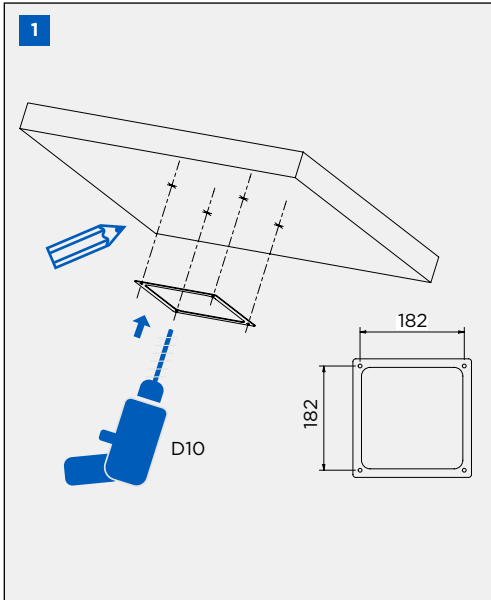
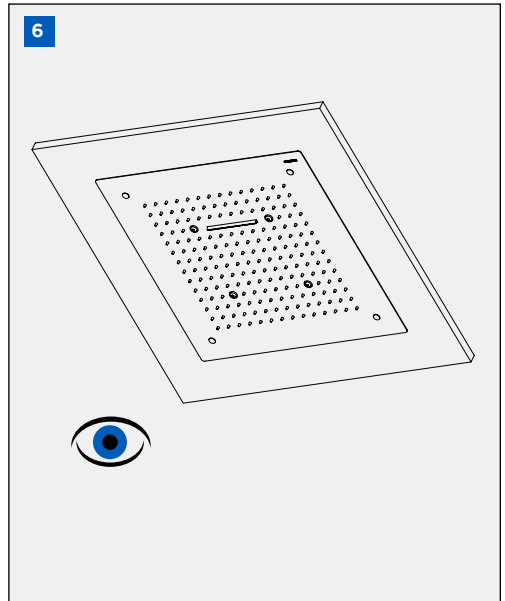
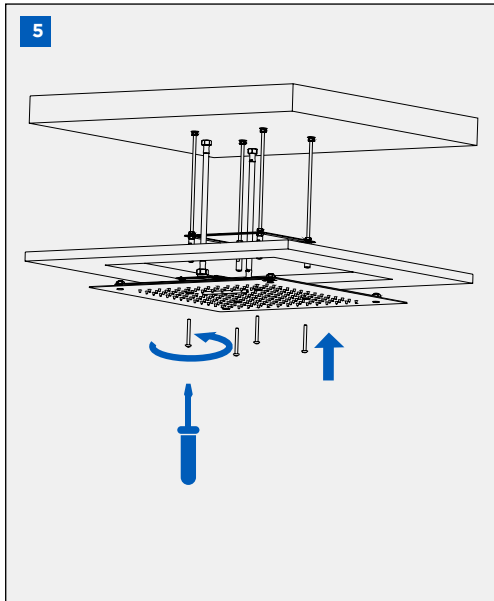


INSTRUCCIÓN DE MONTAJE ROCIADOR DE TECHO EMPOTRADO
BUILT-IN SHOWER HEAD INSTRUCTIONS

IG25000-00



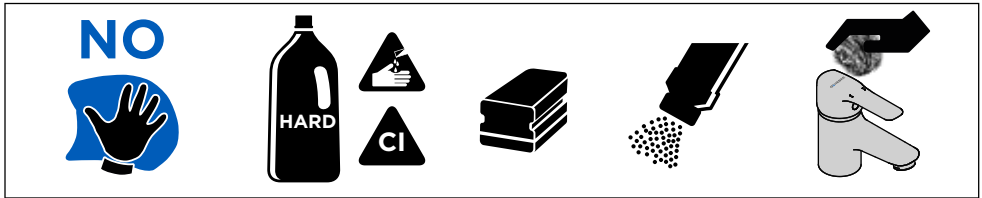








CONDICIONES DE SERVICIO DE LA INSTALACIÓN
INSTALLATION WORKING CONDITIONS




| | | |
|--|--|--|
| | | |
| | | |

LIMPIEZA / CLEANING



SÍMBOLOS / SYMBOLS

| | |
|--|--|
|  | Lápiz / Pencil |
|  | Taladro / Drill |
|  | Fijar con una herramienta Fix with a tool |
|  | Sentido de giro / Turning direction |

| | |
|---|---------------------------------|
|  | Llave Allen 2,5 / Allen 2,5 key |
|  | Nivel / Level |
|  | Destornillador / Screwdriver |

GENEBRE

Edificio Genebre. Av. Joan Carles I, 46-48 - 08908 L'Hospitalet de Llobregat - Barcelona (Spain)
Tel.: +34 902 504 203