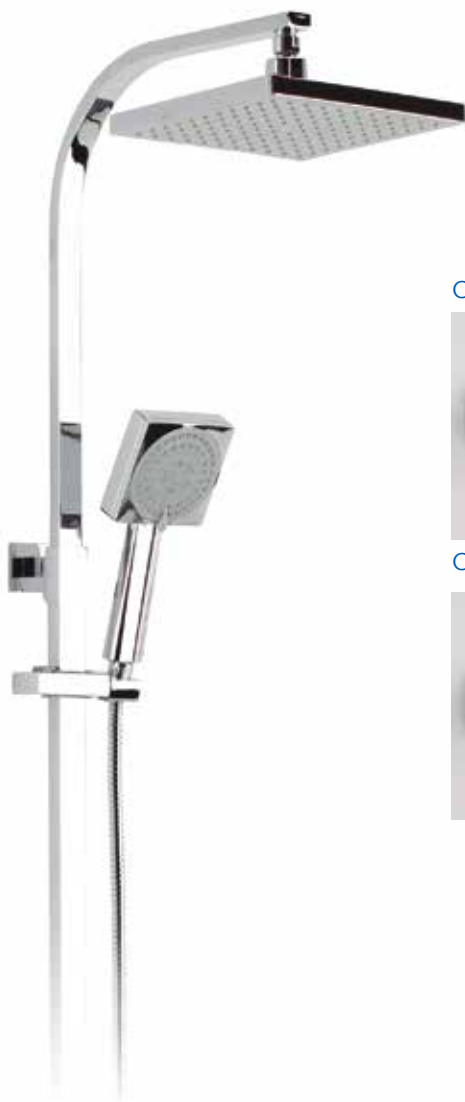


**INSTRUCCIONES DE MONTAJE DE COLUMNAS**  
COLUMN ASSEMBLING INSTRUCTIONS

**IG17004-01**

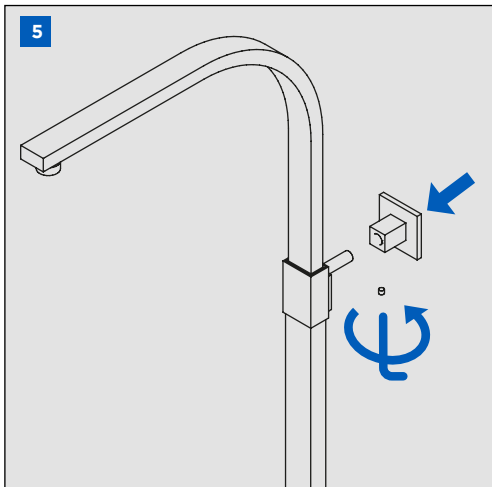
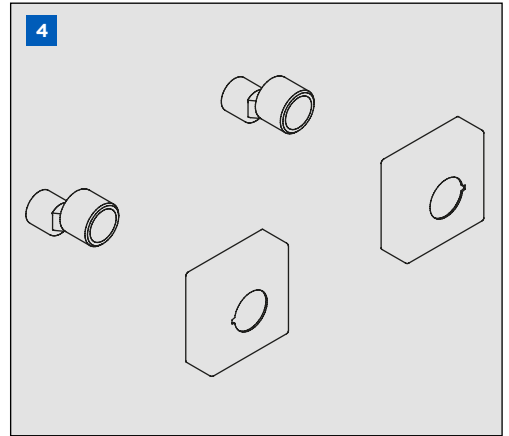
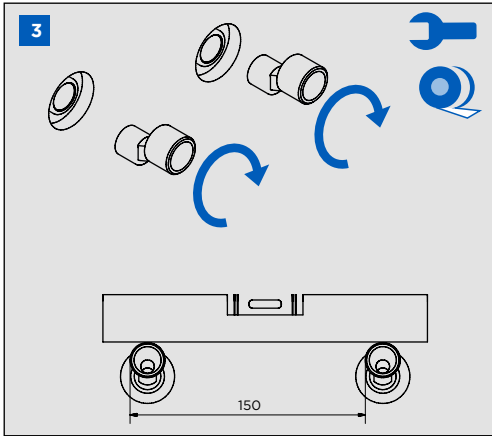
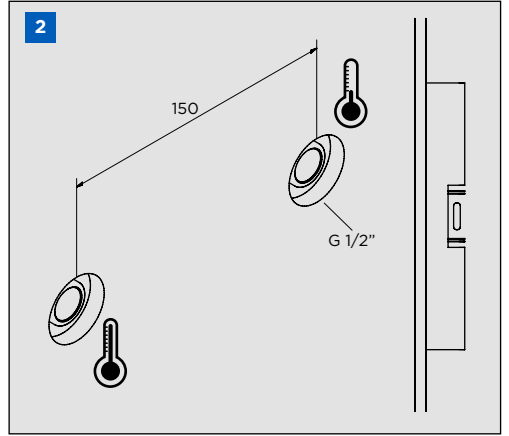
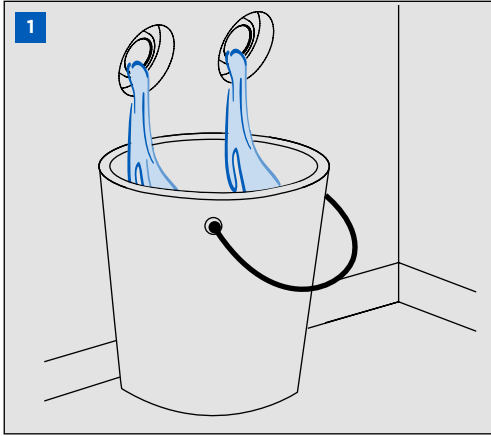


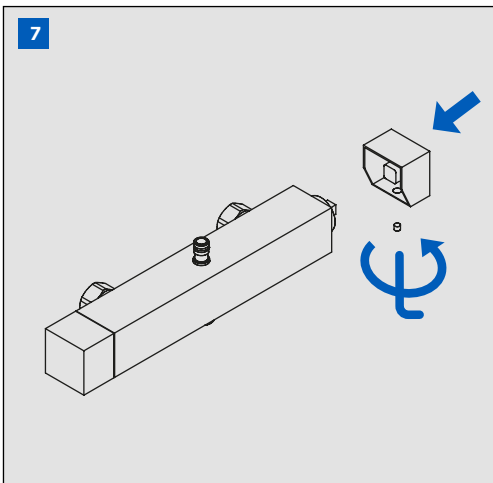
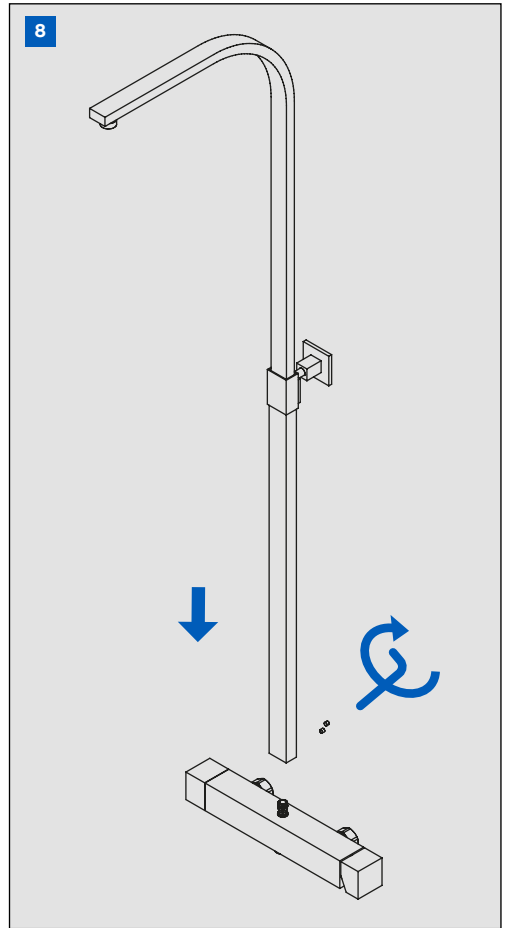
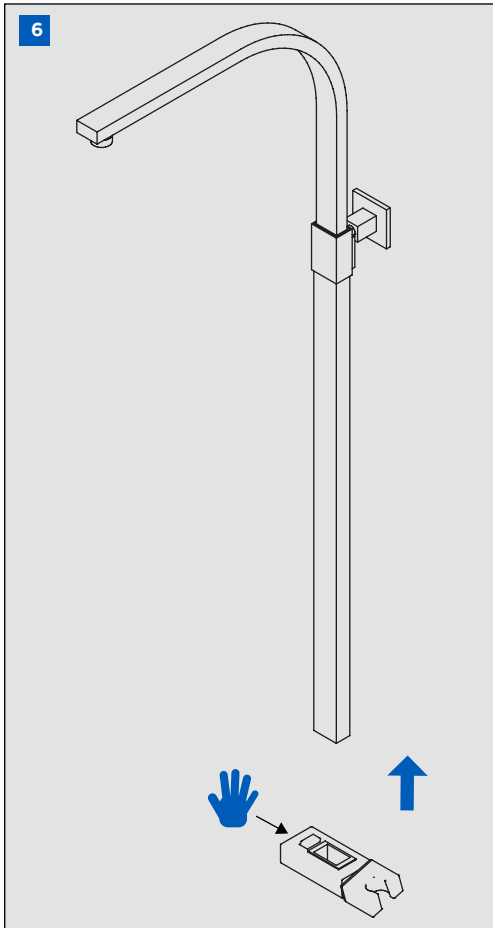
CM63110 26

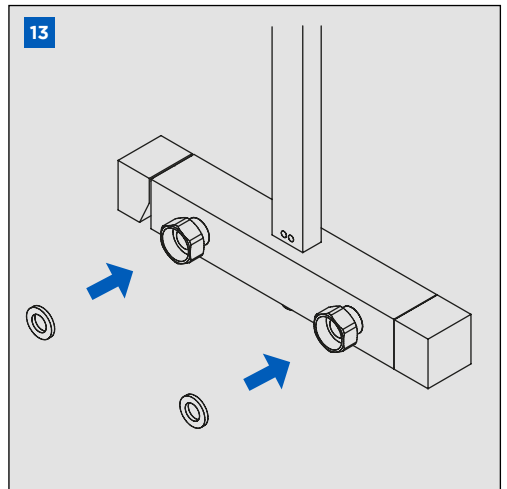
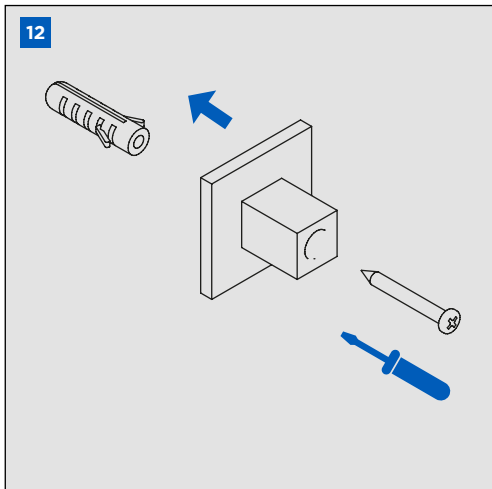
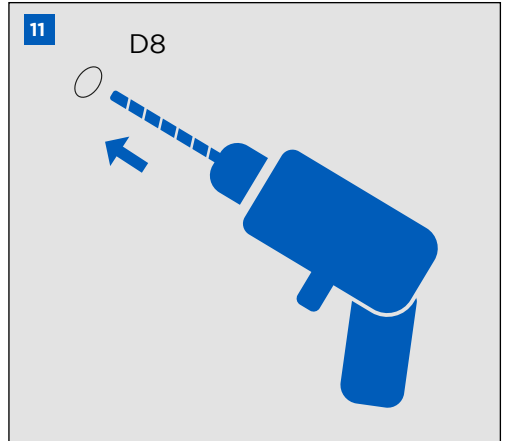
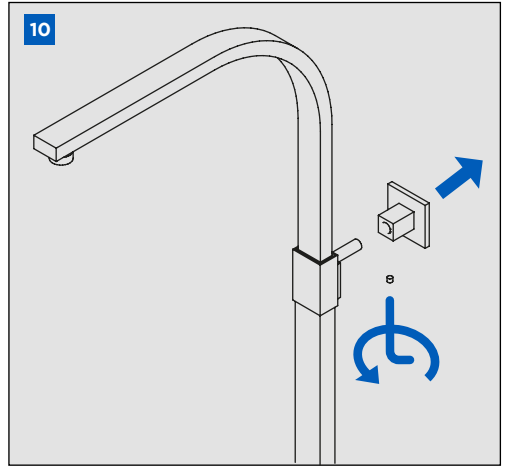
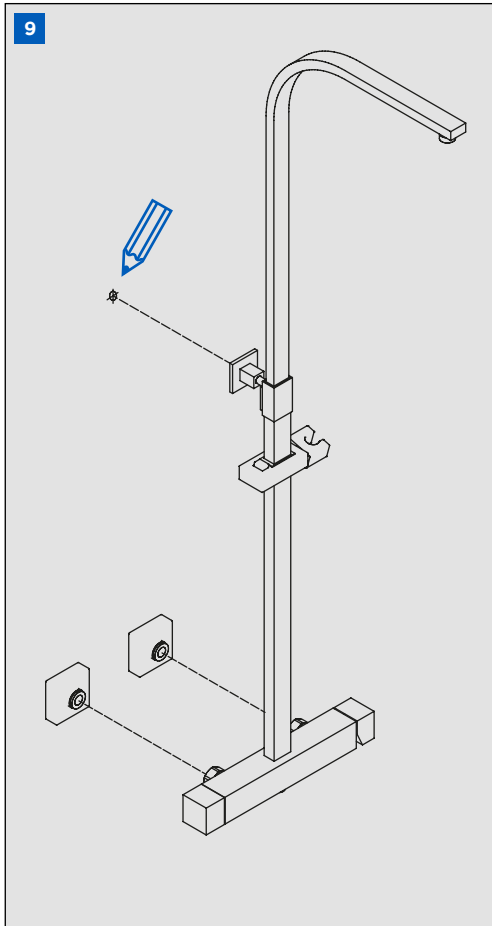


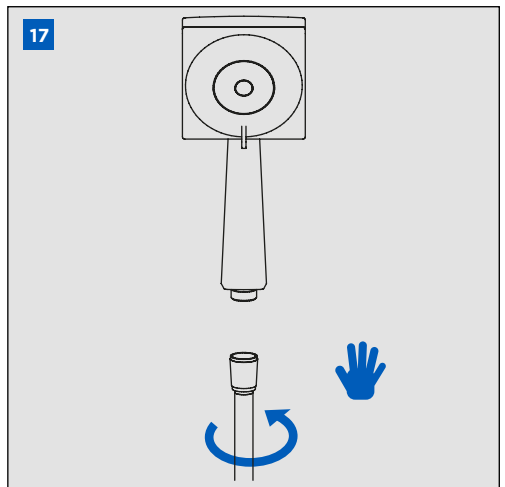
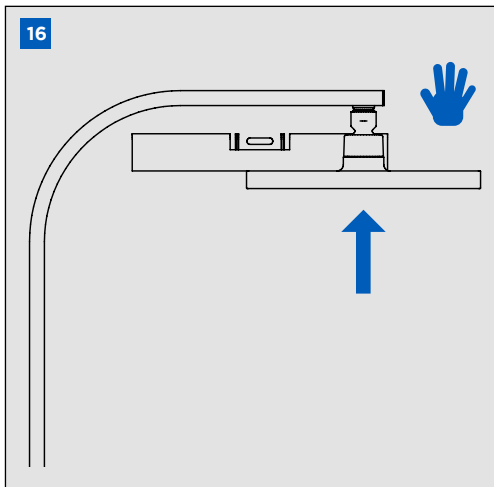
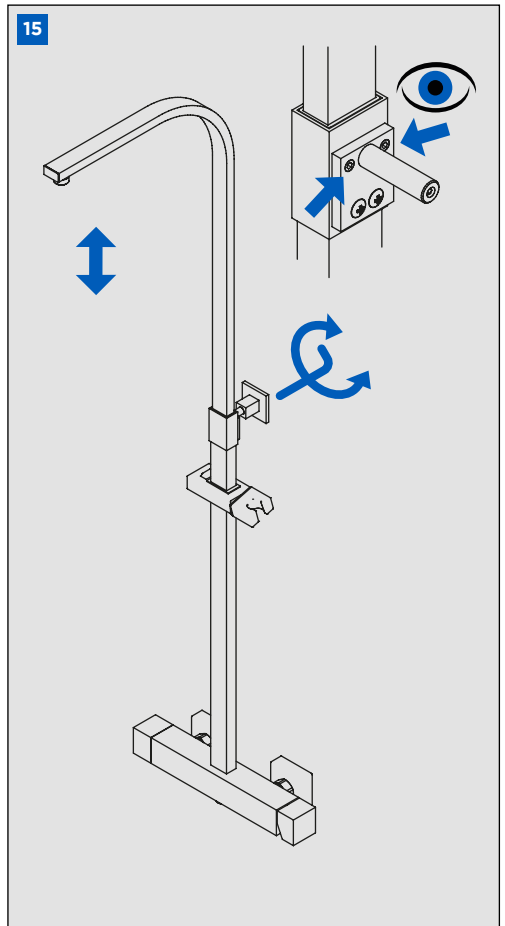
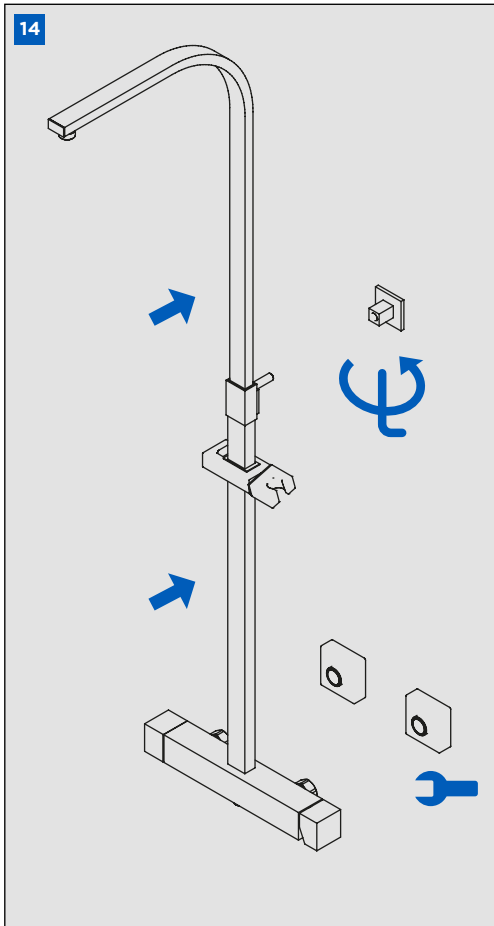
CT67110 26

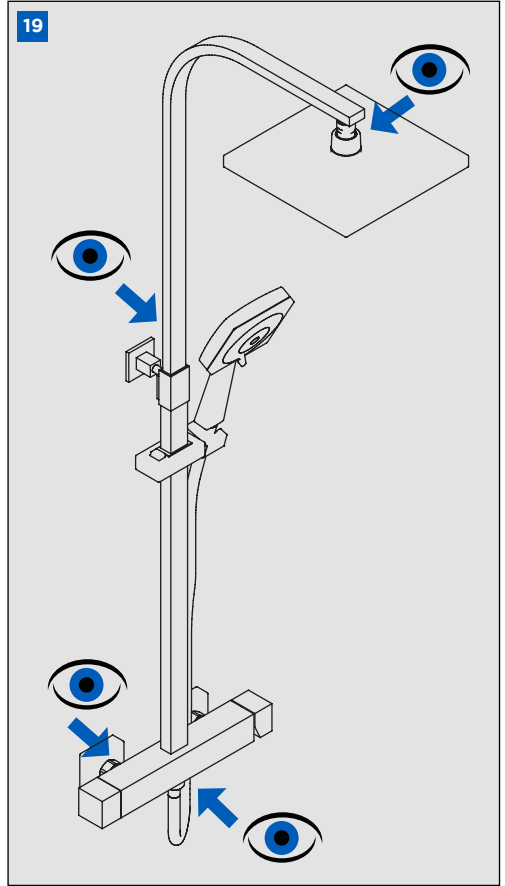
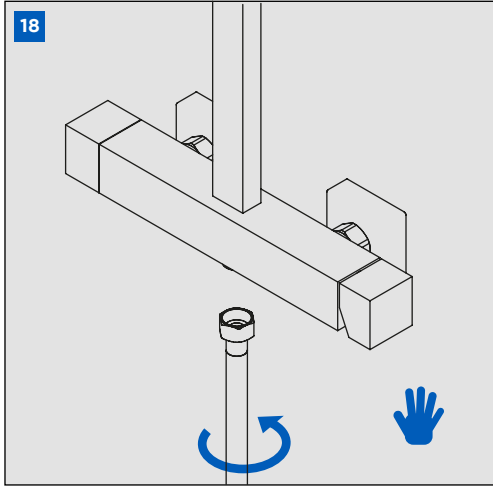
















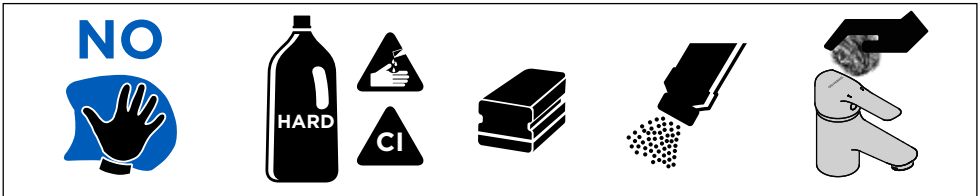








**CONDICIONES DE SERVICIO DE LA INSTALACIÓN**  
**INSTALLATION WORKING CONDITIONS**


 <b>P</b> bar	 <b>Max.</b> 10 <b>Min.</b> 0.5	 3 1 
 <b>T</b> °C	 80° <b>Max.</b> 5° <b>Min.</b>	 65° <b>Max.</b> 5° <b>Min.</b> 

**LIMPIEZA / CLEANING**



**SÍMBOLOS / SYMBOLS**

	Sentido de giro / Turning direction
	Fijar con la mano / Fix by hand
	Lápiz / Pencil
	Nivel / Level

	Destornillador / Screwdriver
	Llave Allen 2,5 / Allen 2,5 key
	Taladro / Drill
	Cinta de Teflón / Teflon Tape



Edificio Genebre. Av. Joan Carles I, 46-48 - 08908 L'Hospitalet de Llobregat - Barcelona (Spain)  
Tel.: +34 902 504 203