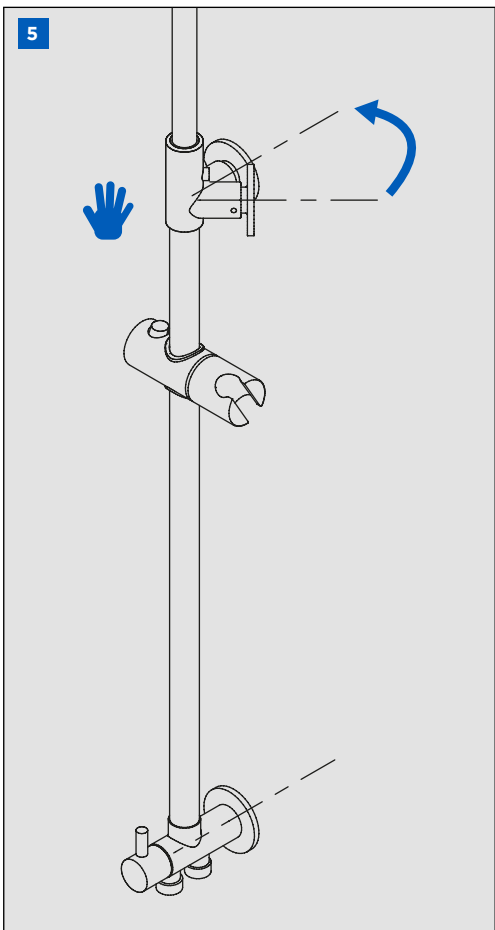
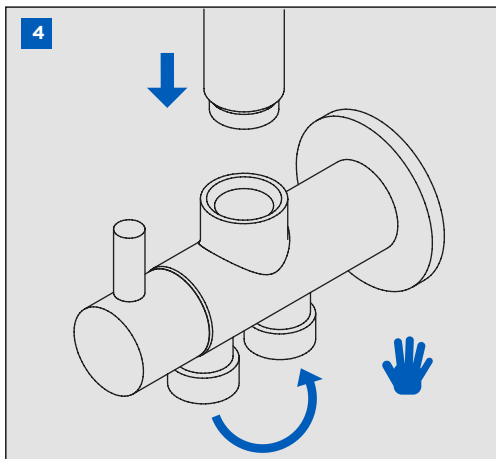
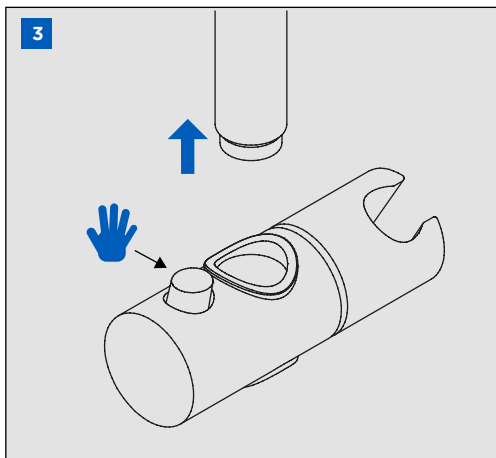
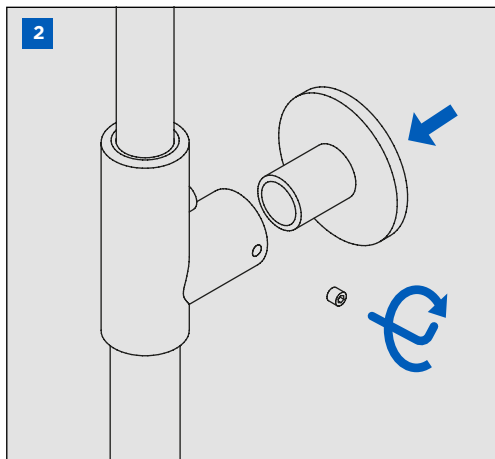
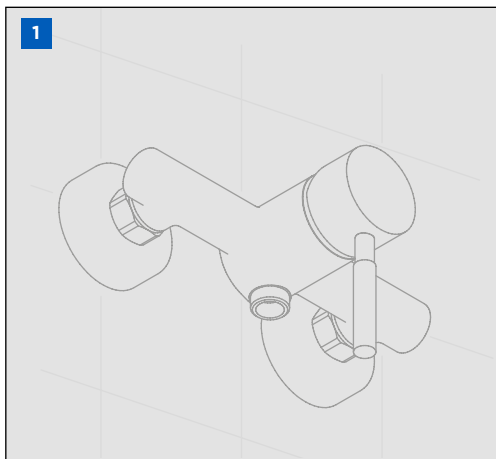
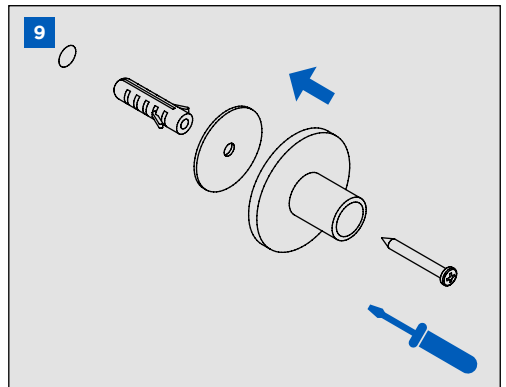
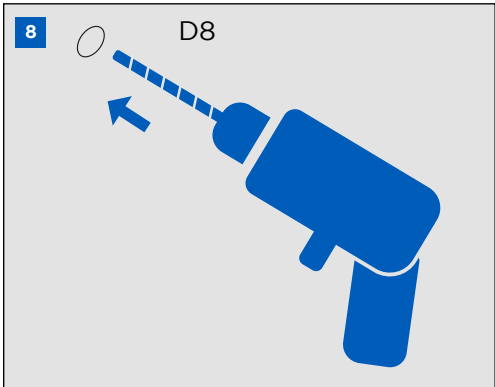
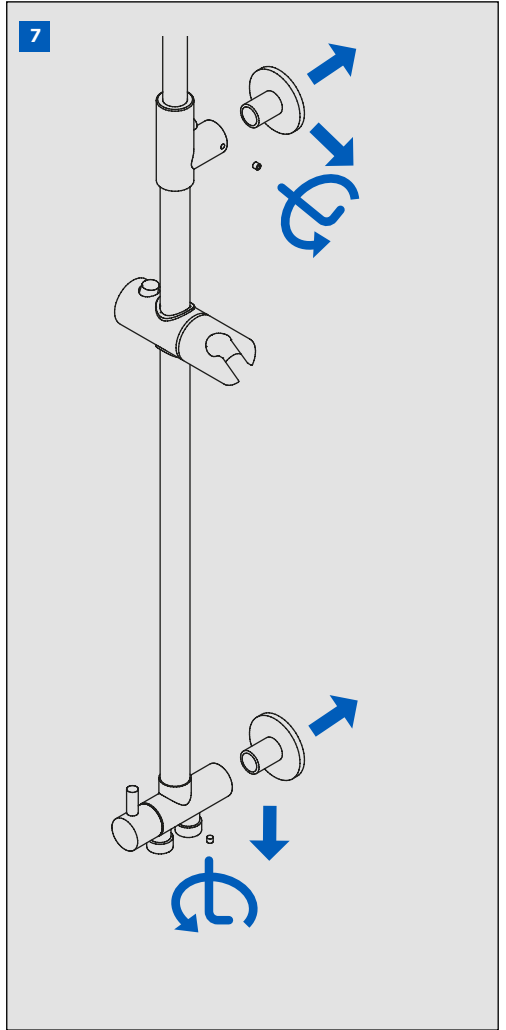
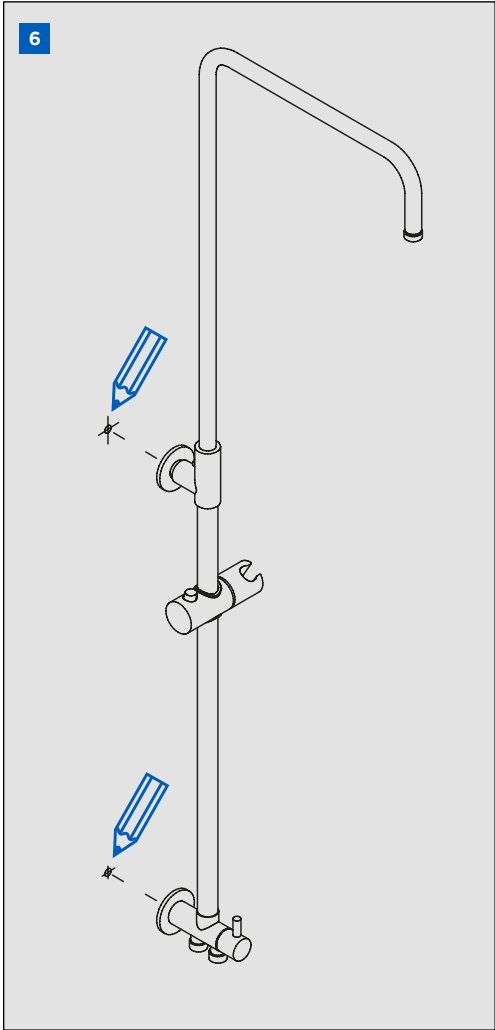


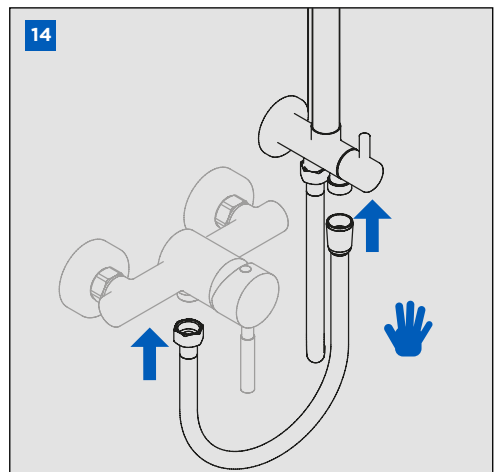
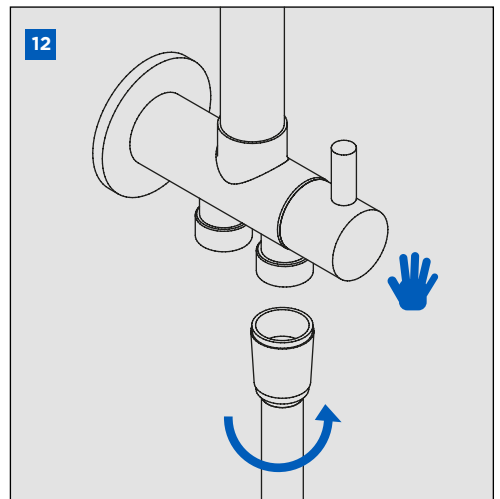
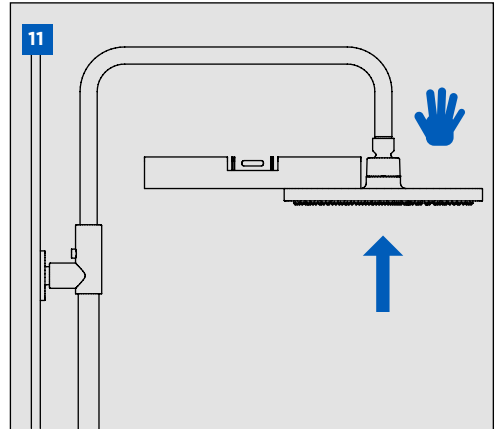
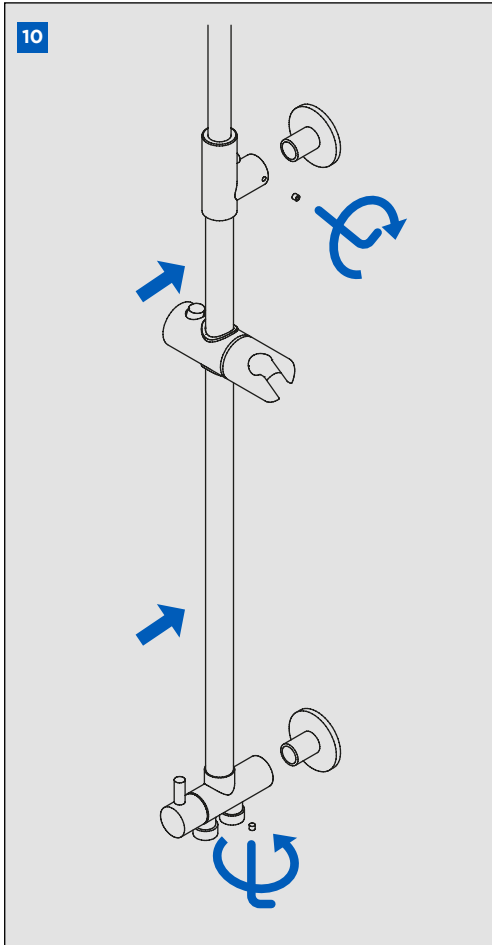
INSTRUCCIONES DE MONTAJE DE COLUMNAS
COLUMN ASSEMBLING INSTRUCTIONS

IG17003-02

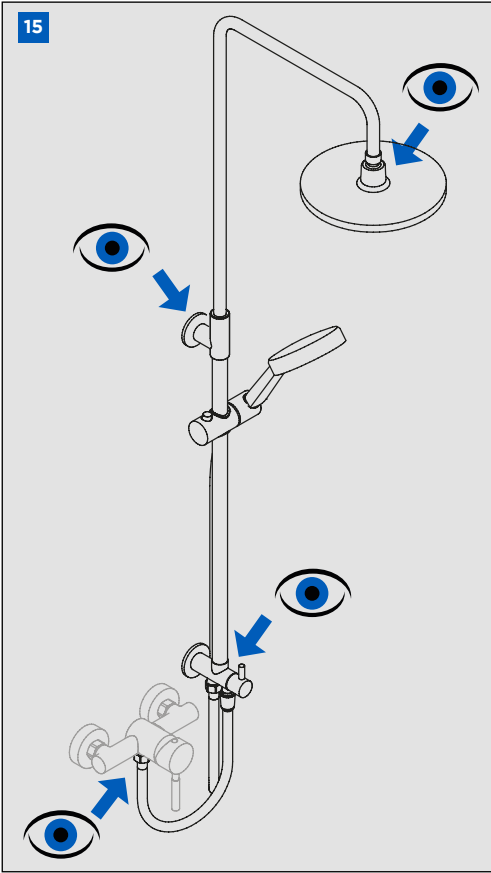
















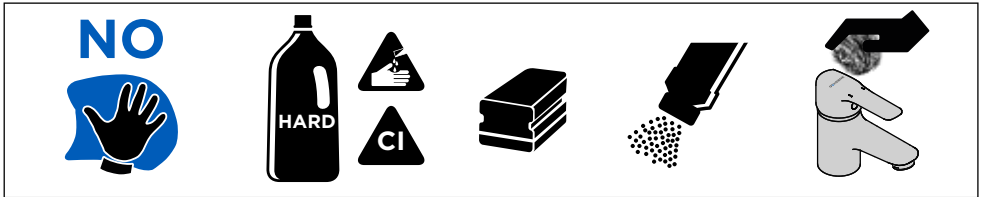
15







CONDICIONES DE SERVICIO DE LA INSTALACIÓN
INSTALLATION WORKING CONDITIONS




 P bar	 Max. 10 Min. 0.5	 3 1 
 T °C	 80° Max. 5° Min.	 65° Max. 5° Min. 

LIMPIEZA / CLEANING



SÍMBOLOS / SYMBOLS

	Sentido de giro / Turning direction
	Fijar con la mano / Fix by hand
	Lápiz / Pencil
	Nivel / Level

	Destornillador / Screwdriver
	Llave Allen 2,5 / Allen 2,5 key
	Taladro / Drill

GENEBRE