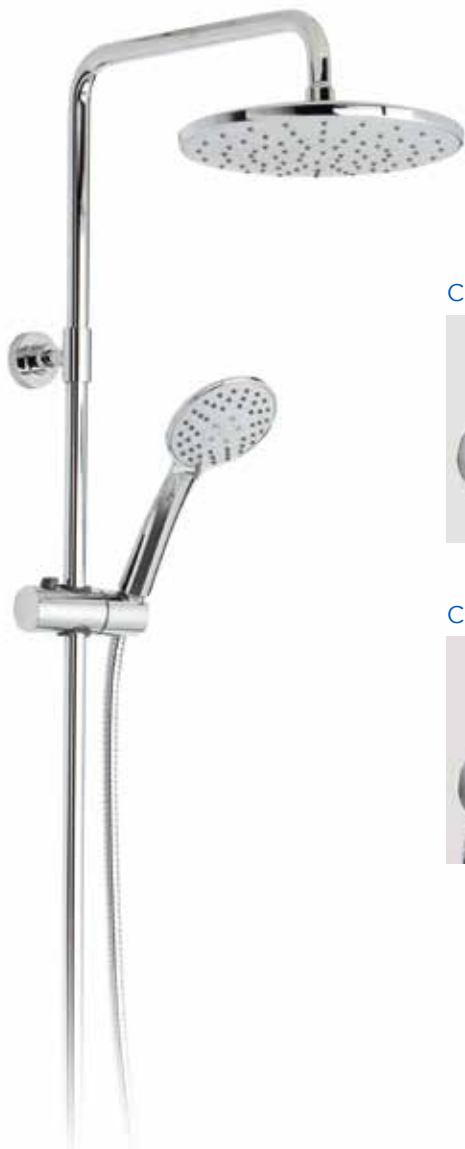


INSTRUCCIONES DE MONTAJE DE COLUMNAS

COLUMN ASSEMBLING INSTRUCTIONS

IG17001-01

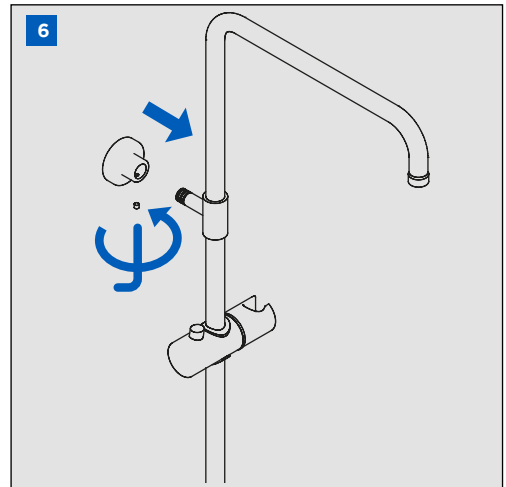
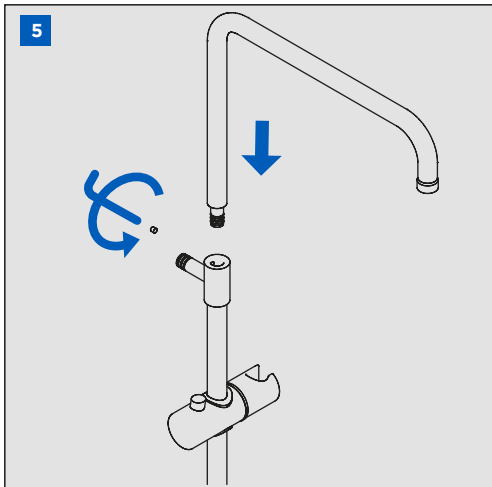
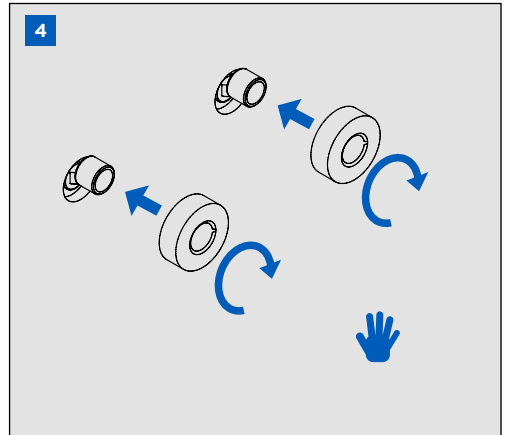
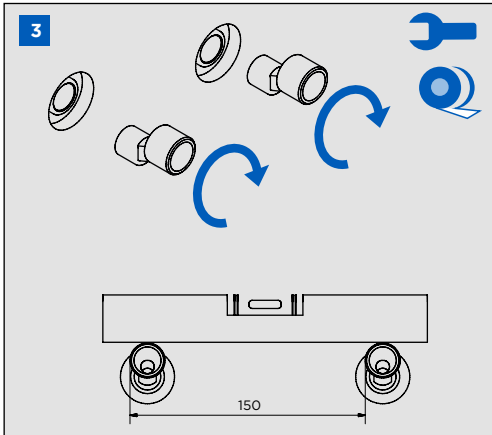
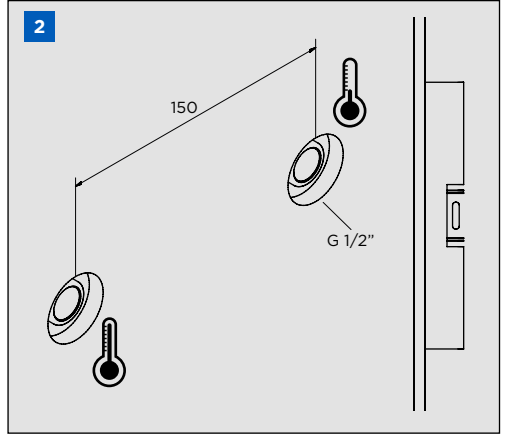
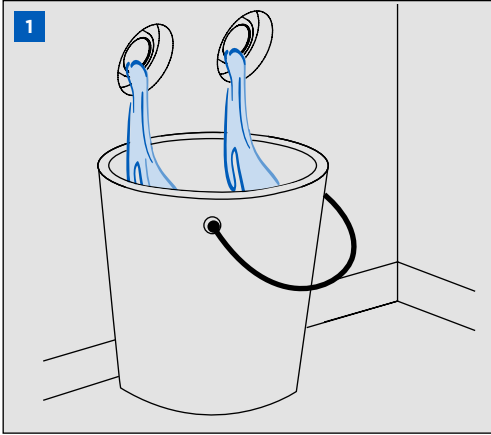


CM65110 19

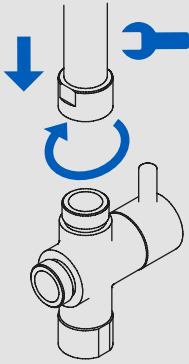


CT67110 19

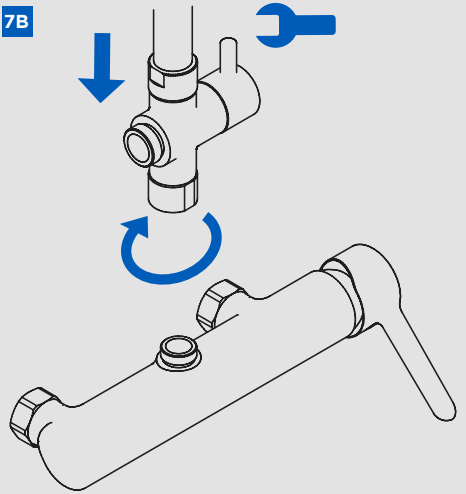




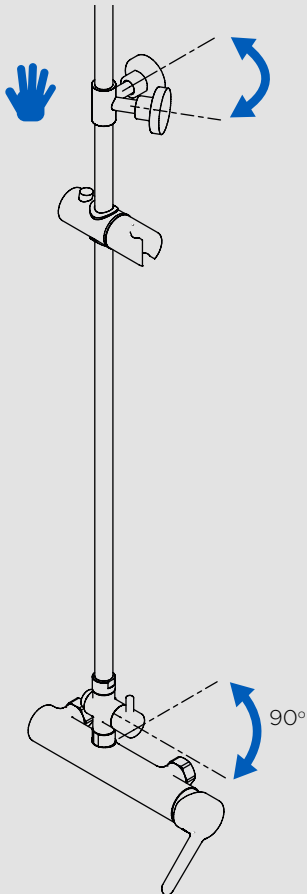
7A



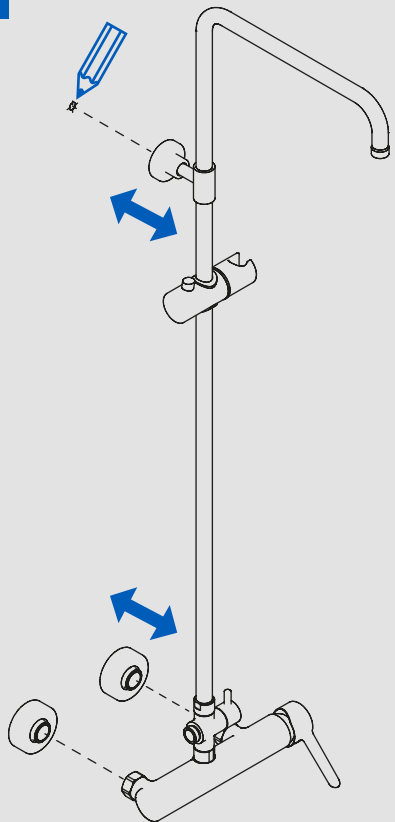
7B

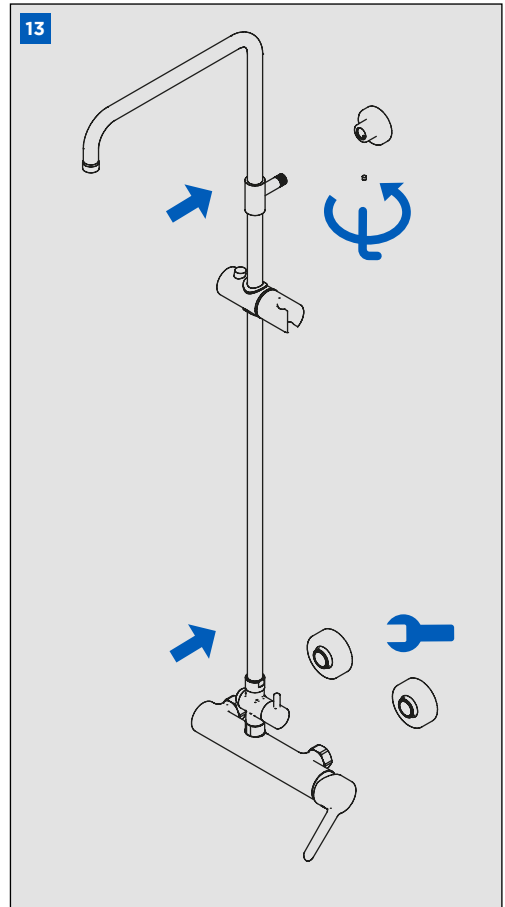
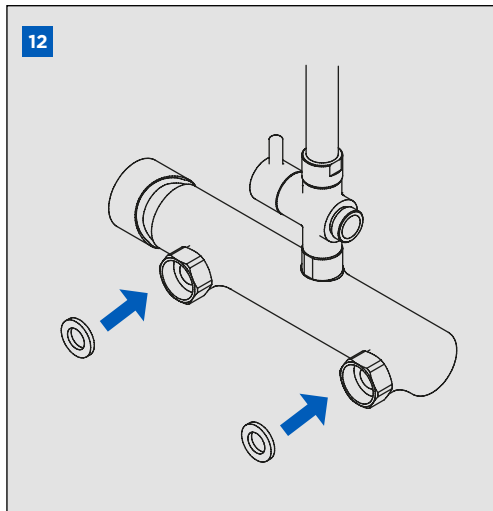
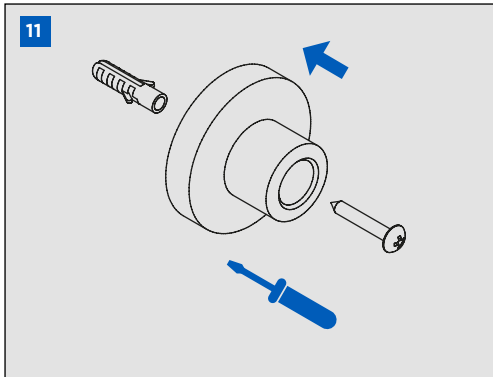
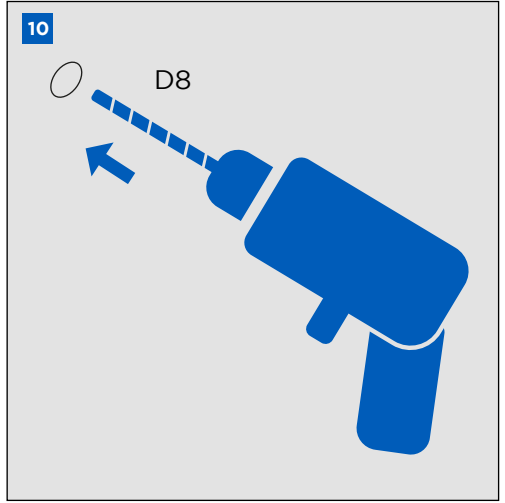
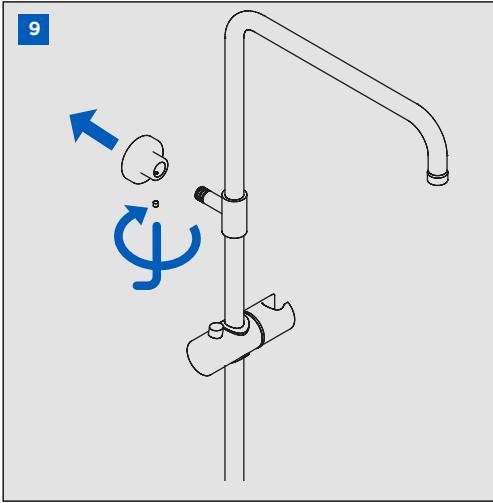


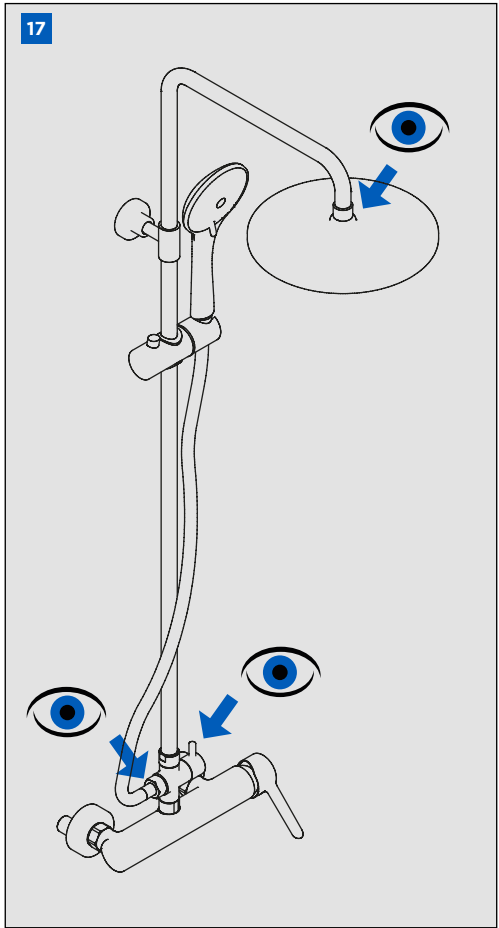
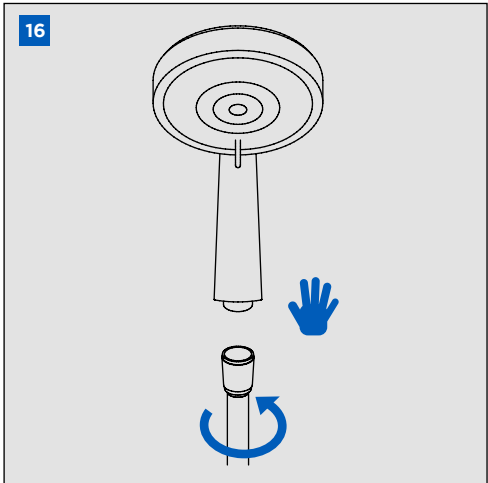
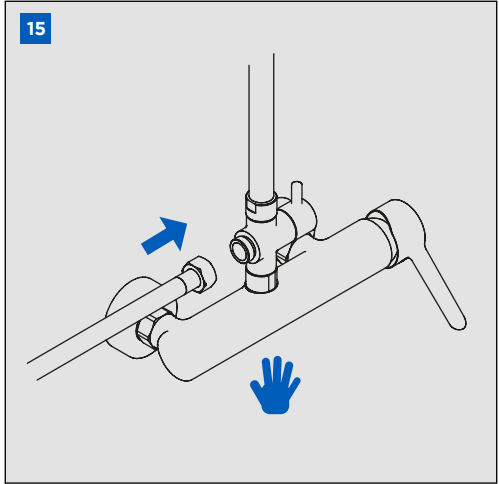
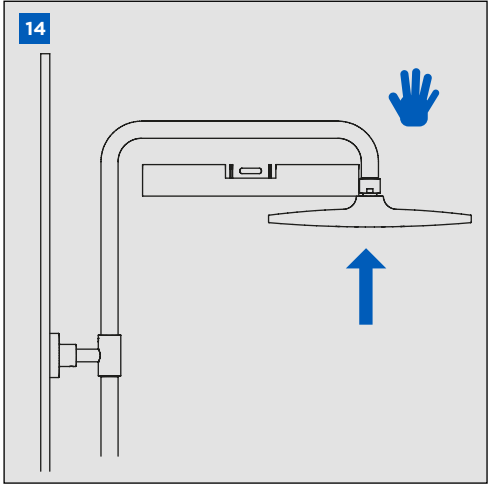
7C











8



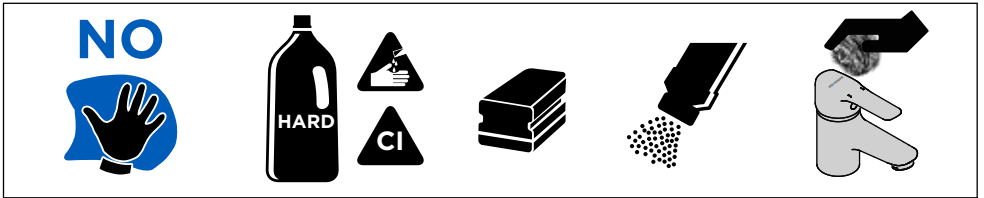












CONDICIONES DE SERVICIO DE LA INSTALACIÓN
INSTALLATION WORKING CONDITIONS

 P bar	 Max. 10 Min. 0.5	 3 1 
 T °C	 80° Max. 5° Min.	 65° Max. 5° Min. 

LIMPIEZA / CLEANING



SÍMBOLOS / SYMBOLS

	Sentido de giro / Turning direction		Destornillador / Screwdriver
	Fijar con la mano / Fix by hand		Llave Allen 2,5 / Allen 2,5 key
	Lápiz / Pencil		Taladro / Drill
	Nivel / Level		Cinta de Teflón / Teflon Tape

GENEBRE

Edificio Genebre. Av. Joan Carles I, 46-48 - 08908 L'Hospitalet de Llobregat - Barcelona (Spain)
 Tel.: +34 902 504 203