

MANUAL DE INSTALACIÓN, OPERACIÓN Y MANTENIMIENTO

Caja Final de Carrera con 2 micros
Electromecánicos para actuadores
Neumáticos rotativos



Ref. GENE BRE: 5987 02

Instrucciones de Instalación, Operación y Mantenimiento

1. Descripción de Producto	3
2. Almacenamiento	3
3. Partes Componentes	4
4. Instrucciones de Instalación	4
4.1 Preparación	4
4.2 Instalación sobre actuador	5
4.3 Conexión Eléctrico	5
4.4 Ajuste de Levas	6
5. Instrucciones de Operación	6
6. Instrucciones de Mantenimiento	6
7. Instrucciones de Reparación	7
8. Higiene y Seguridad	7

1. Descripción de Producto.

La caja de fin de carrera se utiliza para indicar la posición de la válvula, abierta o cerrada de válvulas automatizadas y también válvulas manuales.

- Estas cajas están fabricadas bajo normas NAMUR (VDI / VDE 3845).
- Grado de Protección de la caja IP 67 según norma CEI 60529.
- Fácil ajuste de levas sin herramientas, basada en una leva entablillada por resorte.
- Indicador de posición Abierto/ Cerrado de gran visibilidad.
- Doble entrada para cables M20 x 1,5.
- Regleta con 8 puntos para las conexiones eléctricas.
- Soporte con pintura Epoxi (Namur 30x80 H=30)
- 2 Finales de Carrera electromecánicos.

2. Almacenamiento

Durante el almacenamiento se recomienda que se mantenga el embalaje protector para prevenir golpes o acumulación de suciedad (éste no debe de retirarse hasta que el elemento vaya a ser instalado). En la medida de lo posible almacenar en un lugar seco y limpio.



¡El transporte y almacenaje de estos aparatos debe realizarse en su embalaje original!

INSPECCIÓN VISUAL

Comprobar que durante el transporte, descarga y emplazamiento, los aparatos no han sufrido daños.

VERIFICACIÓN MECÁNICA

Comprobar que todas las partes móviles de los aparatos, así como tornillos y demás elementos cumplen con su cometido.



¡De observar durante estas pautas de recepción, alguna anomalía, contactar urgentemente con GENE BRE con vistas a dirimir responsabilidades de las mismas y poner de nuevo los aparatos en correcto estado funcional!

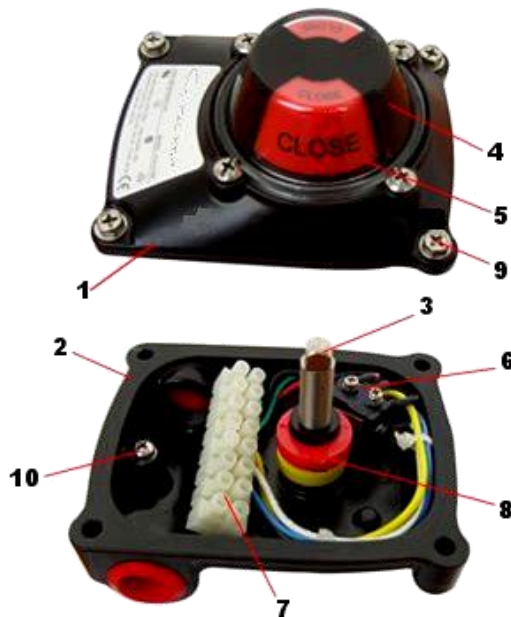
NOTA IMPORTANTE:

Antes de instalar y/o manipular estos elementos, **LEER ATENTAMENTE** estas instrucciones de empleo y **OBSERVAR** toda la información contenida en ellas. De no comprender alguna de las informaciones, rogamos **contactar con GENE BRE, S.A.**



¡La responsabilidad del uso seguro de estos aparatos es del usuario de acuerdo a lo establecido en las presentes instrucciones de uso así como a la documentación técnica particular del aparato suministrado!

3. Partes Componentes



Nº	Denominación	Cód. Recambio
1	Tapa de Caja	-----
2	Caja	-----
3	Eje	----
4	Tapa Indicador	C5987
5	Indicador	CI5987
6	Interruptores	S5987 02
7	Regleta Bornes	-----
8	Levas	----
9	Tornillos	-----
10	Conexión a tierra	-----

4. Instrucciones de Instalación

4.1) Preparación

Retirar cualquier resto de material de empaquetado del elemento.
Prepare una zona de trabajo limpia.
Prever espacio suficiente para futuras operaciones de mantenimiento.

Se recomienda llevar a cabo la tarea con personal calificado.

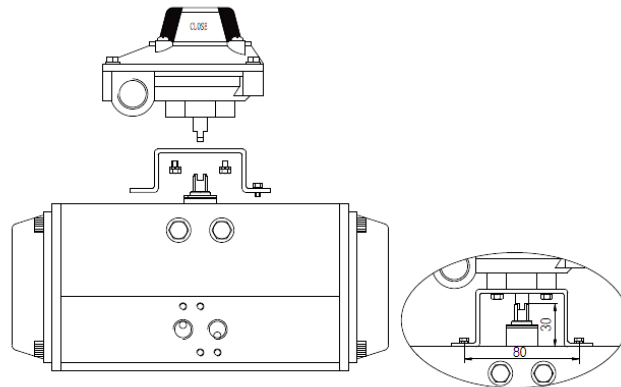
4.2) Instalación sobre el actuador

Diseño según norma NAMUR VDI / VDE 3845.

El soporte está diseñando para ser montado en actuadores con altura de eje H=30, así como agujeros de fijación a 80 mm según normas Namur.

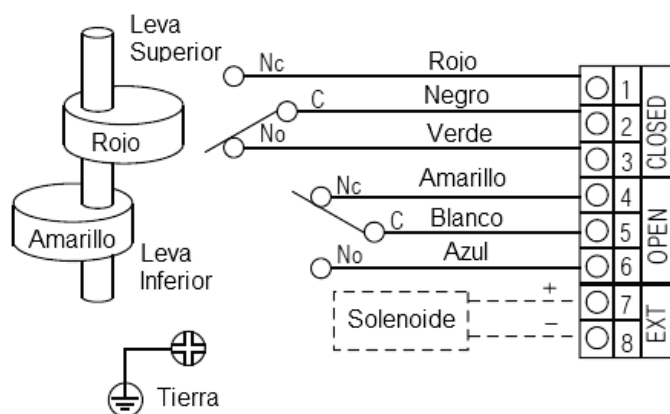
Asegúrese de que tanto el actuador como la caja final de carrera estén en posición cerrada.

Monte la caja final de Carrera sobre el actuador por medio de los cuatro tornillos y arandelas. Aplique "método cruzado" para apretar.



4.3) Conexión eléctrico

Extremar las precauciones antes de energizar el equipo teniendo en cuenta la tensión de alimentación para el cual está indicado. Realizar el cableado a través de prensa cables.

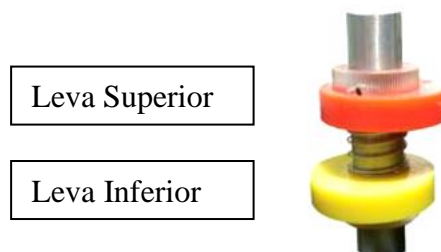


CARACTERÍSTICAS DE MICROSWITCH	
Modelo de Switch	Honeywell ZM50 - SPDT
Rango Eléctrico	125/250 VAC – 30 VDC
Fuerza de Operación	1 N
Fuerza de Liberación	0.06 N
Resistencia Aislamiento	100 MΩ min.
Resistencia de Contacto	100 MΩ max.
Frecuencia de operación	5.000.000 min. @ 400 ciclos/minute max.
Grado de protección IP	IP40
Material del Switch	PA (nylon)
Temperatura de Trabajo	-40°C / 125°C

4.4) Ajuste de Levas

La unidad ya está ajustada en fábrica a 0° y 90°, sin embargo, podría ser necesario un ajuste posterior en la posición de Abrir y / o Cerrar:

1. Afloje los tornillos (part.9) de la tapa de la caja final de Carrera (part.1) y retire la misma.
2. Gire el actuador a la posición completa en sentido antihorario. La válvula está en posición totalmente abierta.
3. Levante la leva inferior (part.8) y gírela hasta que se active el interruptor y luego suéltela. Vuelva a colocar la leva en el retenedor estriado del eje (part.3). El muelle mantendrá la posición de la leva.
4. Gire el actuador a la posición completa en sentido horario. La válvula está en la posición completamente cerrada.
5. Empuje hacia abajo la leva superior (part.8) y gire hasta que se active el interruptor y luego suéltelo. Vuelva a colocar la leva en el retenedor estriado del eje (part.3). El muelle mantendrá la posición de la leva
6. Coloque la tapa (part.1) en la caja del interruptor de límite y apriete los tornillos (part.9).



5. Instrucciones de Operación

Antes de poner en funcionamiento el equipo deber tener siempre presente las Especificaciones Técnicas y nunca excederse de los valores Límites de alimentación de Corriente eléctrica.

6. Instrucciones de mantenimiento

Inspeccione los componentes de la caja del interruptor de límite por desgaste o daños y reemplácelos cuando sea necesario.

7. Instrucciones de Reparación

Recambios disponibles ver punto 3.

Antes de comenzar la reparación desconecte la caja final de carrera eléctricamente.



¡Usar únicamente partes/recambios originales o recomendados por GENE BRE, SA!

8. Higiene y Seguridad:

Cuando se manipulen cualquier tipo de elemento deberán tomarse las medidas de seguridad necesarias y es aconsejable el uso de elementos de protección personal:

- 1) Lleve protección en los ojos.
- 2) Lleve guantes y ropa de trabajo apropiada.
- 3) Lleve calzado protector.
- 4) Lleve casco.
- 5) Observe la disponibilidad de agua corriente.