

MANUAL DE INSTALACIÓN, OPERACIÓN Y MANTENIMIENTO

Mando Manual con retorno por muelle



Ref. GENE BRE: 5985

Instrucciones de Instalación, Operación y Mantenimiento

1. Descripción de Producto	3
2. Almacenamiento	3
3. Instrucciones de Instalación	4
3.1 Preparación	4
3.2 Instalación sobre la válvula	4
4. Instrucciones de Operación	4
4.1 Operación Manual	4
4.2 Torques	5
4.3 Dimensiones de Conexión	5
5. Instrucciones de Mantenimiento	5
6. Higiene y Seguridad	6

1. Descripción de Producto.

Este dispositivo impide que la válvula quede accidentalmente abierta o en posición equivocada ya que asegura el retorno a la posición de origen por un muelle.

Total seguridad para que la válvula quede cerrada.

Sentido de giro horario 90°.

Conexión ISO 5211.

Carcasa en aleación de zinc con revestimiento de pintura epoxy.

Palanca y eje en acero inoxidable.

Libre de mantenimiento.

Ideal para sistemas de toma muestras, purgas o aplicaciones de vaciado o llenado de tanques o depósitos.

2. Almacenamiento

Durante el almacenamiento, se recomienda mantener el dispositivo en la misma posición que se entrega, con el envoltorio protector incluido para evitar daños o acumulación de suciedad. La envoltura no se debe quitar hasta que se instale. En la medida de lo posible, almacene en un ambiente seco y limpio.



¡El transporte y almacenaje de estos aparatos debe realizarse en su embalaje original!

INSPECCIÓN VISUAL

Comprobar que durante el transporte, descarga y emplazamiento, los aparatos no han sufrido daños.

VERIFICACIÓN MECÁNICA

Comprobar que todas las partes móviles de los aparatos, así como tornillos y demás elementos cumplen con su cometido.



¡De observar durante estas pautas de recepción, alguna anomalía, contactar urgentemente con GENE BRE con vistas a dirimir responsabilidades de las mismas y poner de nuevo los aparatos en correcto estado funcional!

NOTA IMPORTANTE:

Antes de instalar y/o manipular estos elementos, **LEER ATENTAMENTE** estas instrucciones de empleo y **OBSERVAR** toda la información contenida en ellas. De no comprender alguna de las informaciones, rogamos **contactar con GENEBRE, S.A.**



¡La responsabilidad del uso seguro de estos aparatos es del usuario de acuerdo a lo establecido en las presentes instrucciones de uso así como a la documentación técnica particular del aparato suministrado!

3. Instrucciones de Instalación

3.1 Preparación

Retirar cualquier resto de material de empaquetado del elemento.
Prepare una zona de trabajo limpia.
Prever espacio suficiente para futuras operaciones de mantenimiento.

Se recomienda llevar a cabo la tarea con personal calificado.

3.2 Instalación sobre la válvula

- 1- Compruebe que los agujeros de la brida superior y las dimensiones del vástago de la válvula coinciden con los agujeros y el cuadrado del mando manual, respectivamente (conexión según norma ISO 5211).
- 2- Asegúrese de que tanto la válvula como el mando manual estén en posición completamente cerrada.
- 3- Monte el mando manual con su eje perpendicular a la válvula (o tubería) por medio de cuatro tornillos y arandelas. Aplique "método cruzado" para apretar.

4. Instrucciones de Operación

4.1) Operación Manual

Ángulo de accionamiento 90° (no ajustable).
Gire la manija lentamente con un buen agarre y asegúrese de que no haya nada en el camino que impida el movimiento.

El accionamiento debe ser lento y seguro, no suelte la maneta libremente, puede dañar el dispositivo o provocar un accidente.

4.2 Torques

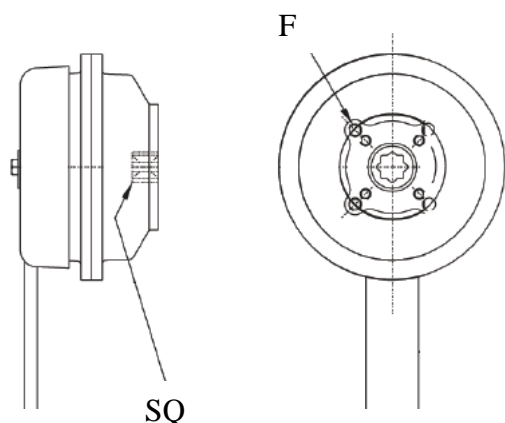
El par del mando manual es el siguiente:

Ref.	Par (Nm)	
	Inicio (90°)	Final (0°)
5985 02	14	11
5985 07	24	20.5
5985 09	45.5	39.7

Se recomienda no sobrepasar el 90% del par máximo permitido para una vida útil más larga del producto.

4.3 Dimensiones de conexión

Los mandos manuales están diseñados para el montaje sobre la válvula según norma ISO 5211.



Ref.	Dimensiones (mm)	
	SQ	F
5985 02	11 x 11	F03/F05
5985 07	14 x 14	F03/F05/F07
5985 09	17 x 17	F05/F07

5. Instrucciones de Mantenimiento

Los mandos manuales están diseñados para que no necesiten lubricación y / o mantenimiento periódico durante su ciclo de vida. Sin embargo, las revisiones periódicas serán útiles para extender la vida útil del producto. Verifique si la tornillería están flojos o con óxido. Apriételes si es necesario.

6. Higiene y Seguridad

6.1) Los fluidos que pasan por la válvula pueden ser corrosivos, tóxicos, inflamables o contaminantes. Al operar las válvulas, debe seguir las instrucciones de seguridad y se recomienda utilizar dispositivos de protección personal:

- 1) Protege tus ojos.
- 2) Use guantes y ropa de trabajo adecuada.
- 3) Use calzado de seguridad.
- 4) Use un casco.
- 5) Tenga a mano agua corriente.
- 6) Para operar fluidos inflamables, asegúrese de tener a mano un extintor.

6.2) Antes de quitar una válvula de una tubería, verifique siempre si la línea está completamente drenada y despresurizada.