

## MANUAL DE INSTALACIÓN, OPERACIÓN Y MANTENIMIENTO

### Electroválvula 5/2 Vías Conexión Namur Biestable



Ref. GENE BRE: 4523

## Instrucciones de Instalación, Operación y Mantenimiento

|                                            |   |
|--------------------------------------------|---|
| <b>1. Descripción de Producto</b>          | 3 |
| <b>2. Datos y Características técnicas</b> | 3 |
| <b>3. Almacenamiento</b>                   | 4 |
| <b>4. Instrucciones de Instalación</b>     | 5 |
| 4.1 Preparación                            | 5 |
| 4.2 Instalación sobre actuador             | 5 |
| 4.3 Conexionado Eléctrico                  | 5 |
| 4.4 Conexionado Neumático                  | 6 |
| <b>5. Instrucciones de Operación</b>       | 6 |
| 5.1 Utilización                            | 6 |
| 5.2 Operación Manual                       | 6 |
| <b>6. Instrucciones de Mantenimiento</b>   | 7 |
| <b>7. Instrucciones de Reparación</b>      | 7 |
| <b>8. Higiene y Seguridad</b>              | 7 |

## 1. Descripción de Producto.

La electroválvula 5/2 vías es utilizada para operaciones rotativas de válvulas con actuadores neumáticos mediante presión de aire.

- Diseño según norma NAMUR VDI / VDE 3845.
- Funcionamiento a 5 vías / 2 posiciones.
- Conexión de Alimentación y descargas con roscas de 1/4" GAS.
- Versión biestable.
- Dispositivo para accionamiento manual.
- Conector Pg.-9 DIN 43650 "B" con indicación luminosa.

## 2. Datos y Características técnicas

| Datos Técnicos                                                                                      |
|-----------------------------------------------------------------------------------------------------|
| Tensiones estándar =<br>CA = 220V 50/60 Hz.<br>CC = 24V                                             |
| Tolerancia en la tensión = -15 % +10%                                                               |
| Clase de aislamiento = "F" (bobina en nylon)                                                        |
| Funcionamiento = 100% ED                                                                            |
| Grado de protección = IP65 según la IEC 144<br>DIN 40050 EN 60529 con el conector y junta montados. |
| Presión de trabajo = min. 1,5 bar – máx. 8 bar                                                      |
| Máxima Presión = 12 bar                                                                             |
| Conector = DIN 43650 "B" con señal de presencia<br>de tensión mediante LED Pg -09                   |
| Factor Cv = 1.4                                                                                     |
| Frecuencia máxima de trabajo = 300/1'                                                               |
| Tiempo de activación: < 0,05 s.                                                                     |
| Temperatura de trabajo: - 5° C + 60° C                                                              |
| Peso = 300 gr.                                                                                      |

### 3. Almacenamiento

Durante el almacenamiento se recomienda que se mantenga el embalaje protector para prevenir golpes o acumulación de suciedad (éste no debe de retirarse hasta que el elemento vaya a ser instalado). En la medida de lo posible almacenar en un lugar seco y limpio.



**¡El transporte y almacenaje de estos aparatos debe realizarse en su embalaje original!**

#### INSPECCIÓN VISUAL

Comprobar que durante el transporte, descarga y emplazamiento, los aparatos no han sufrido daños.

#### VERIFICACIÓN MECÁNICA

Comprobar que todas las partes móviles de los aparatos, así como tornillos y demás elementos cumplen con su cometido.



**¡De observar durante estas pautas de recepción, alguna anomalía, contactar urgentemente con GENE BRE con vistas a dirimir responsabilidades de las mismas y poner de nuevo los aparatos en correcto estado funcional!**

#### NOTA IMPORTANTE:

**Antes de instalar y/o manipular estos elementos, LEER ATENTAMENTE estas instrucciones de empleo y OBSERVAR toda la información contenida en ellas. De no comprender alguna de las informaciones, rogamos contactar con GENE BRE, S.A.**



**¡La responsabilidad del uso seguro de estos aparatos es del usuario de acuerdo a lo establecido en las presentes instrucciones de uso así como a la documentación técnica particular del aparato suministrado!**

## 4. Instrucciones de Instalación

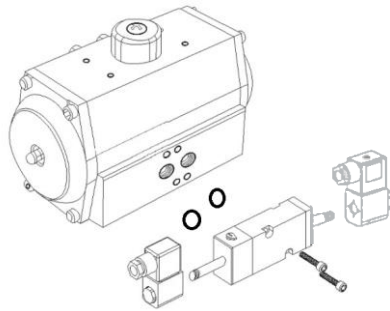
### 4.1) Preparación

Retirar cualquier resto de material de empaquetado del elemento.  
Prepare una zona de trabajo limpia.  
Prever espacio suficiente para futuras operaciones de mantenimiento.

Se recomienda llevar a cabo la tarea con personal calificado.

### 4.2) Instalación sobre el actuador

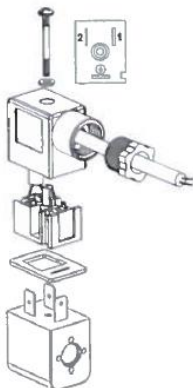
Diseño según norma NAMUR VDI / VDE 3845.



Verificar que los o-rings están bien colocados en la parte posterior de la electroválvula y fijar la misma al actuador con los dos tornillos que vienen en la caja.

### 4.3) Conexión eléctrica

Extremar las precauciones antes de energizar el equipo teniendo en cuenta la tensión de alimentación para el cual está indicada la bobina.



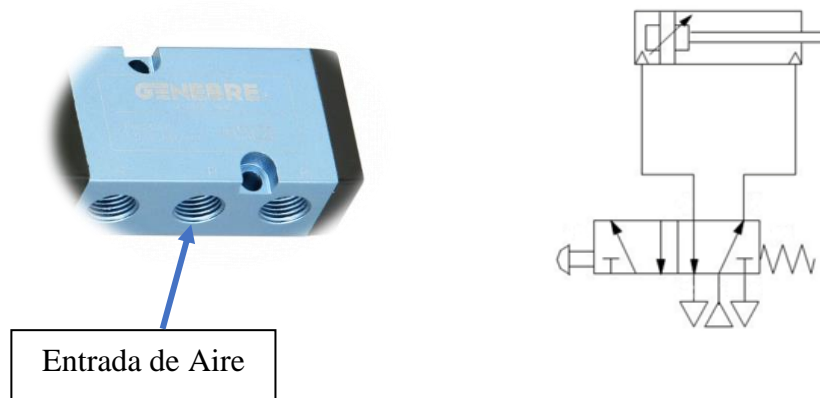
Realizar el cableado a través del prensa cable:

Tensiones disponibles:

| Tensión | AC -DC | Hz    | Consumo | Potencia |
|---------|--------|-------|---------|----------|
| 24 V    | DC     | ---   | 207 mA  | 5.0 W    |
| 220 V   | AC     | 50/60 | 23 mA   | 5.1 VA   |

#### 4.4) Conexión Neumática

**IMPORTANTE:** El aire de alimentación a utilizar debe ser **LIMPIO y SECO**.  
Respetar las presiones mínimas y máximas de suministro (1,5 – 8 bar)



Conexión de Alimentación y descargas con roscas de 1/4" GAS.

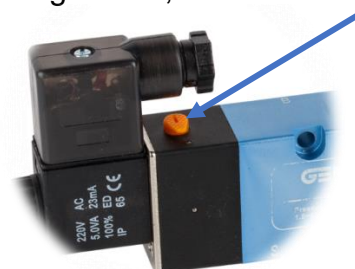
## 5. Instrucciones de Operación

### 5.1) Utilización

Antes de poner en funcionamiento el equipo deber tener siempre presente las Especificaciones Técnicas y nunca excederse de los valores Límites de Alimentación tanto de Corriente eléctrica como de aire.

### 5.2) Operación Manual

Dispositivo de accionamiento manual giratorio, con enclavamiento.



## 6. Instrucciones de mantenimiento

Este producto no requiere ningún tipo de mantenimiento

## 7. Instrucciones de Reparación

Disponibles bobinas de recambio (ref.4819) y conector (ref.4801 05).

Antes de comenzar la reparación desconecte las electroválvulas neumática y eléctricamente.



**¡Usar únicamente partes/recambios originales o recomendados por GENEBRE, SA!**

## 8. Higiene y Seguridad:

Cuando se manipulen cualquier tipo de elemento deberán tomarse las medidas de seguridad necesarias y es aconsejable el uso de elementos de protección personal:

- 1) Lleve protección en los ojos.
- 2) Lleve guantes y ropa de trabajo apropiada.
- 3) Lleve calzado protector.
- 4) Lleve casco.
- 5) Observe la disponibilidad de agua corriente.