

MANUAL DE INSTALACIÓN, OPERACIÓN Y MANTENIMIENTO

Válvula de control con esfera "V" montaje directo
Extremos Bridados



Ref. GENE BRE: 2526AV

Instrucciones de Instalación, Operación y Mantenimiento

1. Descripción del Producto	3
2. Condiciones de Transporte y Almacenamiento	3
3. Despiece de la válvula	4
4. Instrucciones de Instalación	
4.1 Preparación	6
4.2 Montaje	6
5. Instrucciones de Operación	
5.1 Utilización	7
5.2 Operación Manual	7
5.3 Operación a Distancia	7
6. Instrucciones de Mantenimiento	
6.1 Fugas por el Vástago	8
6.2 Fugas en las juntas del cuerpo / extremo	8
6.3 Fuga a través de la Línea	8
7. Instrucciones de Reparación	
7.1 Desmontaje	9
7.2 Rearmado	10
8. Tabla de Torques recomendados	
8.1 Torque de accionamiento de las válvulas	11
8.2 Torque de apriete Tuerca de Eje	11
8.3 Torque de apriete Tuercas de Unión	12
9. Higiene y Seguridad	12

1. Descripción del Producto.

Genebre, S.A. ofrece una extensa gama de válvulas de esfera (giro 90°) las cuales han sido diseñadas y construidas para el manejo y conducción de fluidos en procesos industriales.

La compatibilidad de los materiales con los cuales son construidas las válvulas (ver fichas técnicas correspondientes) y la aplicación de las mismas en distintos procesos industriales es responsabilidad del usuario. La válvula tendrá su comportamiento óptimo cuando las condiciones de trabajo no excedan los límites de presión y temperatura (curva de presión) para las cuales han sido diseñadas. Consulte la ficha técnica del producto.

2. Condiciones de Transporte y Almacenamiento



¡El transporte y almacenaje de este tipo de producto debe realizarse en su embalaje original!

INSPECCIÓN VISUAL

Comprobar que durante el transporte, descarga y emplazamiento, los productos no han sufrido daños.

Como norma general, as válvulas manuales se suministran de fábrica en posición abierta y las válvulas automatizadas en posición de falla estándar NC (normalmente cerrada). Durante el almacenamiento se recomienda que se mantengan en dicha posición y con el embalaje protector para prevenir golpes o acumulación de suciedad en la esfera, el mismo no debe de retirarse hasta que la válvula vaya a ser instalada.

En la medida de lo posible las válvulas se deberán almacenar en un lugar seco y limpio.



¡De observar durante estas pautas de recepción, alguna anomalía, contactar urgentemente con GENEBRE con vistas a dirimir responsabilidades de las mismas!

NOTA IMPORTANTE:

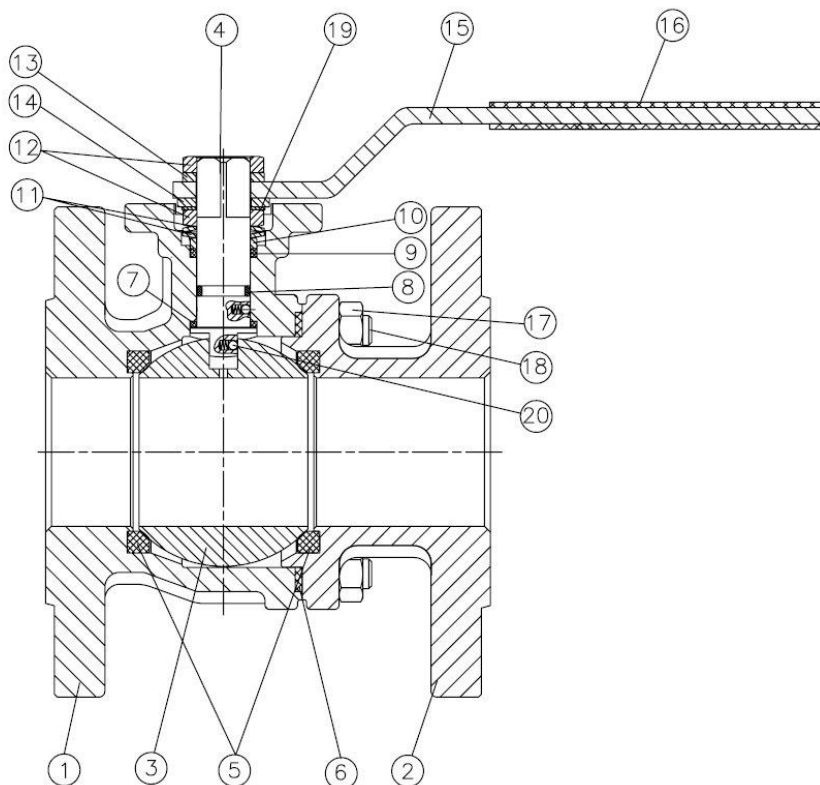
Antes de instalar y/o manipular estos elementos **LEER ATENTAMENTE** estas instrucciones de empleo y **OBSERVAR** toda la información contenida en ellas.

De no comprender alguna de las informaciones, rogamos contactar con GENEBRE, S.A.



¡La responsabilidad del uso seguro de estos productos es del usuario de acuerdo a lo establecido en las presentes instrucciones de uso así como a la documentación técnica particular del aparato suministrado!

3. Despiece de la válvula

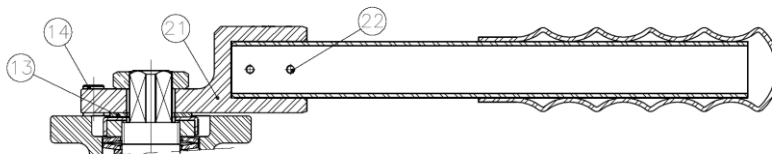
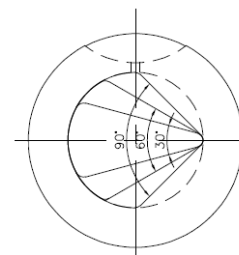


Nº	Denominación	Material	Acabado Superficial	Cód. Recambio
1	Cuerpo	Acero Inox. 1.4408	Granallado	-----
2	Tapa	Acero Inox. 1.4408	Granallado	-----
3*	Bola	Acero Inox. 1.4408	-----	2907V xx xx
4*	Eje	Acero Inox. AISI 316	-----	2908
5*	Asiento	PTFE + Grafito	-----	2909C
6*	Junta	PTFE + Grafito (hasta DN25) SS+Grafito (desde DN32)	-----	2909C
7*	A. fricción	PTFE + grafito	-----	2909C
8*	Tórica	FKM	-----	2909C
9*	Empaquetadura	PTFE	-----	2909C
10	Anillo Prensa	Acero Inox. AISI 304	-----	-----
11	Arandela	Acero Inox. AISI 301	-----	-----
12	Tuerca	Acero Inox. AISI 304	-----	-----
13	Arandela	Acero Inox. AISI 304	-----	-----
14	Tope	Acero Inox. AISI 304	-----	-----
15	Maneta	Acero Inox. AISI 304	-----	-----
16	Funda	Vynil	-----	-----
17	Tuerca	Acero Inox. AISI 304	-----	-----
18	Perno	Acero Inox. AISI 304	-----	-----
19	Antigiro	Acero Inox. AISI 304	-----	-----
20	Dispositivo Antiestático	Acero Inox. AISI 304	-----	-----

* Piezas de recambio disponibles

** Configuración de esfera "V": 30° - 60° ó 90°

Únicamente en medidas de 2 ½" a 6"



Nº	Denominación	Material	Acabado Superficial
13	Separador	Acero Inox. AISI 304	-----
14	Perno tope	Acero Inox. AISI 304	-----
21	Soporte maneta	Acero Inox. 1.4308	Granallado
22	Prisionero	Acero Inox. AISI 304	-----

4. Instrucciones de Instalación

4.1) Preparación

Retirar cualquier resto de material de empaquetado de la válvula.

Pueden surgir problemas importantes con cualquier válvula instalada en una tubería sucia.

Asegúrese de que la tubería este libre de suciedad, partículas de soldadura etc. antes de la instalación ya que la válvula podría sufrir daños irreparables al momento de la puesta en marcha del equipo → *prepare una zona de trabajo limpia.*

Prever espacio suficiente para futuras operaciones de mantenimiento.

Controlar el funcionamiento correcto de la válvula girando la maneta en sentido horario y observando que la esfera cierra el paso de fluido. En caso contrario, vigilar que no haya cuerpos extraños en el interior de la válvula y repetir la operación.

En el caso que hubiera vibraciones en la tubería se recomienda encarecidamente montar elementos anti-vibratorios para absorber las mismas. En caso contrario podría reducirse drásticamente la vida del producto.

4.2) Montaje

No desmontar estas válvulas para su instalación.

Asegúrese que las bridas de la tubería como la de los extremos de la válvula estén limpias.

Utilice los tornillos correspondientes y en todos los taladros de la brida previstos para ello.

Coloque una junta adecuada en cada extremo y céntrela entre las bridas.

Apriete los tornillos uniformemente en cruz para evitar deformaciones. Al hacerlo no debe en ningún caso forzar la tubería para poder centrar la válvula, la misma debe entrar libremente en su lugar. Por último, verifique que los tornillos están todos apretados con el para recomendado para cada medida de tornillo.

Asegúrese de que las juntas de las bridas han asentado correctamente.

Después de efectuado el montaje haga una comprobación de la estanqueidad y del funcionamiento de la válvula.

INFORMACION IMPORTANTE:

El diseño de este tipo de válvulas de regulación tiene una única posición de montaje en la tubería el cual se indica mediante una flecha grabada en el cuerpo de la válvula para saber cuál es la dirección en la cual tiene que circular el fluido.

Es recomendable en caso de ser posible que la válvula se instale en posición horizontal y el eje (maneta) hacia arriba.

Las válvulas no deben soportar posibles esfuerzos propios de la tubería por lo que se aconseja prever una buena alineación y paralelismo de la misma.

Una vez instalada se recomienda hacer un par de movimientos de apertura y cierre para verificar el buen funcionamiento de la misma y que no existe ninguna obstrucción en la esfera que impida el cierre de la misma.

Se recomienda la utilización de filtros en las tuberías para prolongar la vida útil de las válvulas.

5. Instrucciones de Operación

5.1) Utilización

Las válvulas esféricas proporcionan un cierre estanco cuando se utilizan respetando los valores de presión / temperatura para los cuales han sido diseñadas.

Cualquier fluido que pueda solidificar, cristalizar o polimerizar, no debería permanecer en la cavidad de la esfera ya que es perjudicial para el rendimiento, la vida útil de la válvula y hasta la inutilización de la misma.

Los asientos de la válvula, junta, cuerpo, esfera, eje y extremo deben ser compatibles con el fluido que circula a través de la válvula, de lo contrario la válvula puede resultar seriamente dañada.

Los torques requeridos para maniobrar las válvulas están detallados en la tabla de torques de operación (*ver Sección 8.1*).

5.2) Operación Manual

Al manipular la válvula se deberán evitar esfuerzos laterales excesivos en la maneta. Para cerrar, la operación consiste en girar la maneta 90 grados en el sentido de las agujas del reloj. Cuando la maneta esta en línea con la tubería, la válvula se encuentra abierta.

En caso de necesitar quitar la maneta para la automatización de la válvula, el eje de la misma (part. 4) tiene una marca lineal mecanizada en el frente que nos permite saber cual es la posición actual (Abierta o Cerrada).

5.3) Operación a distancia

Cuando se requiera la automatización de la válvula, GENE BRE S.A. puede suministrar una amplia variedad de actuadores neumáticos, eléctricos, posicionadores electro - neumáticos y electrónicos para cubrir un amplio rango de operación.

6. Instrucciones de Mantenimiento

La frecuencia, lugar y forma de mantenimiento será definida por el usuario teniendo en cuenta la aplicación de este producto. Sin embargo, cuando sea necesario, las comprobaciones siguientes ayudaran a prolongar la vida útil de la válvula y reducir los problemas en la instalación.

Las válvulas no deben dejarse en posición de abierto o cerrado durante un largo periodo de tiempo, se recomienda siempre y cuando el proceso lo permita realizar una operación de maniobra de la misma como mínimo cada seis meses.

6.1) Fugas por el vástago

Quitar la maneta o actuador, la arandela de *traba tuerca* (part.19) y apretar la tuerca (part.12) de la empaquetadura del eje (*ver Sección 8.2*). Si la fuga aun persiste, la válvula deberá de desmontarse para reemplazar las arandelas del eje (part.7,8,9).

Ver instrucciones de reparación.

6.2) Fuga en la junta del cuerpo / extremo

Compruebe que las tuercas de unión de cuerpo y tapa (part. 17) estén apretadas, si estuvieran flojas, ajústelas hasta los torques recomendados (IMPORTANTE: el ajuste de dichas tuercas se deberá realizar a temperatura ambiente). Si la fuga continua, probablemente sea debido a que la junta del cuerpo o la superficie de cierre se encuentra dañada y será necesario desmontar la válvula para su reparación.

Ver instrucciones de reparación.

6.3) Fugas a través de la línea (por asientos).

Compruebe que la válvula este completamente cerrada. Si así fuese, la fuga es debido a un asiento o superficies de cierres dañadas y será necesario desmontar la válvula para su reparación.

Ver instrucciones de reparación.

7. Instrucciones de Reparación



Asegurarse antes de desmontar la válvula de la tubería para su reparación o reemplazo de que la línea ha sido cerrada y despresurizada ya que una mala manipulación podría provocar un serio accidente a las personas como así también graves daños a la instalación

7.1) Desmontaje

Para realizar la reparación es necesario quitar la válvula de la instalación, **asegurándose previamente que la tubería ha sido despresurizada totalmente.**

Prepare una zona de trabajo limpia y herramental adecuado para tareas mecánicas.

a.- Colocar la válvula en posición cerrada para impedir que la esfera pueda dañar los asientos al momento del desarme.

Recordar que el eje tiene una línea en el frente para indicar la posición de la válvula, paralela a tubería válvula abierta, perpendicular a la tubería válvula cerrada.

b.- Aflojar y quitar las tuercas (part. 17) de los espárragos (part. 18) que unen a las dos piezas que forman la válvula.

Debe tenerse cuidado de no dañar las superficies de los extremos.

c.- Quitar la tapa (part. 2) y retirar el asiento (part. 5) y la junta (part. 6) que han quedado alojados en la misma.

d.- Retirar la esfera (part. 3) del cuerpo (part. 1), esta operación debe de hacerse con cuidado, de lo contrario la esfera puede marcarse contra el cuerpo.

e.- A continuación, quitar el otro asiento (part. 5) que ha quedado alojado en el interior de cuerpo el mismo deberá ser quitado teniendo cuidado de no rayar / dañar las superficies mecanizadas sobre las cuales cierra herméticamente.

f.-Para desmontar el eje (part. 4) quitar los siguientes elementos:

- Tuerca de maneta (part. 12).
- Arandela Separadora (part. 13).
- Maneta (part. 15).
- Placa Tope (part.14).
- Traba tuerca (part. 19).
- Tuerca (part. 12).
- Arandelas Muelle (part. 11).
- Prensa estopa (part.10).

Empujar el eje hacia el interior del cuerpo y quitarlo, posteriormente quitar la estopada (part. 9) que ha quedado alojada en el cuerpo.

Quitar el o'ring (part. 8) de su alojamiento y la arandela de fricción (part. 7).

g.- Una vez desarmada toda la válvula se procede verificar el estado de cada una de las piezas que componen la misma y todas aquellas que vayan a reutilizarse deberán limpiarse completamente y ser guardadas en un ambiente seguro y limpio.

Todas las superficies de cierre en la esfera, asientos, juntas y caras deben de chequearse por si existiese corrosión, erosión, incrustaciones metálicas en los asientos y marcas. Si estuviesen dañados o si hubiese alguna duda, habrá que sustituirlas.

h.- La limpieza de las piezas de la válvula debe realizarse utilizando un agente desengrasante apropiado. Deberá tenerse cuidado con las superficies de cierre, por ejemplo, de la esfera, caras de cierre de los extremos y alojamientos de juntas, ya que dañados pueden afectar al rendimiento de la válvula.

7.2) Reconstrucción (Armado de la válvula).

Antes de proceder nuevamente a montar la válvula, asegúrese de que el kit de reparación y/o las piezas a utilizar sean las apropiadas y originales de fábrica. Cuando se arma nuevamente, la limpieza es esencial para una larga vida útil de la válvula.

a.- Coloque una nueva arandela de fricción (part. 7) en el eje (part. 4) como así también el o'ring (part. 8) en su alojamiento del eje correspondiente, lubrique el eje con una película delgada de grasa o silicona (tipo Dow Corning 200) e introdúzcalo en el cuerpo de la válvula (part.1), en la cavidad interior ejerciendo una pequeña fuerza para el enclavamiento.

b.-Coloque una nueva estopada (part. 9) en su alojamiento, en la cavidad superior del cuerpo (part.1), el prensa (part. 10) y las arandelas belleville (part. 11) con los bordes exteriores juntos (posición cóncava). Coloque la tuerca (part. 12) y apriétela y haga girar un par de veces el eje y reajustar la tuerca respetando el valor de torque especificado (*ver tabla de torque*).

En caso de ser necesario sujetar con una llave el eje por la parte interior del cuerpo para poder obtener un buen apriete de la tuerca sin que el mismo gire.

Es conveniente hacer coincidir uno de los vértices de la tuerca con uno de los vértices del cuadrado del eje para poder colocar posteriormente la traba tuerca (part.19).

Tener en cuenta que si se aprieta demasiado la tuerca, lo único que se conseguirá es aumentar el torque del vástago y reducir la vida útil de los elementos del mismo.

c.- Colocar el eje en posición de válvula cerrada e insertar la esfera (part. 3) dentro de la cavidad del cuerpo (part. 1) haciendo coincidir la ranura de la esfera con el fresado del eje (part. 4).

d.- Los nuevos asientos (part. 5) y junta del cuerpo (part.6) se pueden colocar ahora de ambas partes de la válvula, cuerpo (part. 1) y tapa (part. 2) teniendo en cuenta que la parte plana del asiento debe estar hacia abajo.

e.- Colocar la tapa (part. 2) sobre el cuerpo (part. 1) haciendo coincidir en posición los agujeros de las bridas externas, colocar las tuercas (part. 17) en los espárragos (part. 18) para unir las dos partes que conforman la válvula.

f.- Se procede a apretar las tuercas (part. 17) ajustando poco a poco alternando en forma diagonal y por igual hasta obtener el torque recomendado de apriete (*ver tabla de torque*).

8. Tabla de Torques :

8.1) Torque de accionamiento de las válvulas:

MEDIDA	Torque accionamiento Nm
1/2"	4 – 5
3/4"	7 – 8
1"	9 – 10
1 ¼"	12 – 14
1 ½"	18 – 20
2"	28 – 30
2 ½"	34 – 36
3"	58 – 60
4"	90 – 95
5"	130 - 150
6"	190 - 210
8"	380 - 410

8.2) Torque de apriete de la tuerca del eje:

Los siguientes datos numéricos le servirán como guía solamente. Los torques mencionados son aquellos para accionar el eje montado antes de que la esfera y los asientos sean ensamblados.

Medida de Válvula	Torque de apriete Nm
1/2" - 3/4" - 1"	8 - 12
1 ¼" - 1 ½" - 2"	13 - 18
2 ½" - 3" - 4"	19 - 24.5
5" - 6" - 8"	29 - 35

8.3) Torque de apriete Tornillos / Tuercas de unión de las partes de la válvula:

Es un requisito que todos los tornillos del cuerpo den un contacto metal con metal entre el cuerpo y la tapa.

Tornillo / Tuerca	Torque de Apriete N.m
M8	25
M10	50
M12	87
M14	138
M16	210
M20	412

(Estos son los valores máximos recomendados por los fabricantes de tornillos, para nuestro caso se ha considerado como uso de los mismos en cal. 8.8)

9. Higiene y Seguridad

9.1) Los fluidos que pasan a través de una válvula pueden ser corrosivos, tóxicos, inflamables o de una naturaleza contaminante. También pueden encontrarse a muy alta o baja temperatura. Cuando se manipulen las válvulas deberán tomarse las medidas de seguridad necesarias y es aconsejable el uso de elementos de protección personal :

- 1) Lleve protección en los ojos.
- 2) Lleve guantes y ropa de trabajo apropiada.
- 3) Lleve calzado protector.
- 4) Lleve casco.
- 5) Observe la disponibilidad de agua corriente.
- 6) Para los fluidos inflamables, asegúrese de que tiene a mano un extintor.



Antes de quitar una válvula de una tubería, compruebe siempre que la línea está completamente drenada y despresurizada.

- 9.2) Maneje siempre la válvula en la posición abierta para asegurarse de que no existe presión en la cavidad interior.
- 9.3) Cualquier válvula que haya sido utilizada en servicios tóxicos debe tener un certificado de limpieza antes de manipularla.
- 9.4) Cualquier tipo de reparación o mantenimiento debe realizarse en lugares ventilados.