

MANUAL DE INSTALACIÓN, OPERACIÓN Y MANTENIMIENTO

Válvula de seguridad



Ref. GENE BRE: 2252 – 2252N – 2253 – 2253N – 2256 – 2257

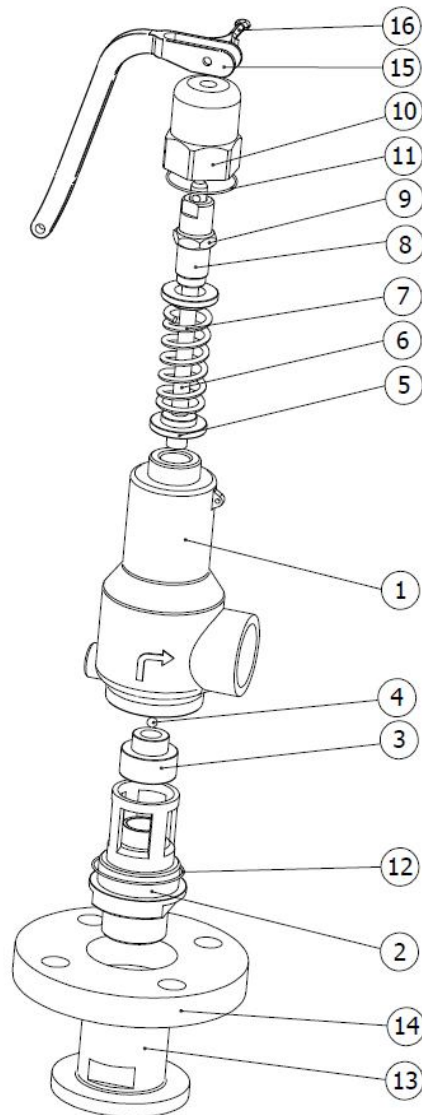
1. Descripción del producto	3
2. Dibujo de despiece	3
2.1 Listado de componentes	4
3. Almacenamiento	4
4. Instrucciones de Instalación	4
4.1 Preparación	4
4.2 Montaje	5
5. Instrucciones de Operación	6
5.1 Utilización	6
5.2 Operación	6
6. Instrucciones de Mantenimiento	6
7. Higiene y Seguridad	6

1) Descripción del Producto

Genebre, S.A. ofrece una serie de válvulas de seguridad las cuales han sido diseñadas y construidas para el manejo y conducción de fluidos (gas, líquido o vapor) en procesos industriales.

La compatibilidad de los materiales con los cuales son construidas las válvulas (ver fichas técnicas correspondientes) y la aplicación de las mismas en distintos procesos industriales es responsabilidad del usuario. La válvula tendrá su comportamiento óptimo cuando las condiciones de trabajo no excedan los límites de presión y temperatura para las cuales han sido diseñadas.

2) Dibujo de despiece



2.1) Listado de componentes

Nº	Denominación / Name	Material	Acabado Superficial / Surface Treatment	Observación
1	Cuerpo / Body	1.4408	Granallado / Shot blasting	-----
2	Tapa / Cap	1.4408	Granallado / Shot blasting	-----
3	Disco / Disc	1.4408	Lapeado / Grinding	-----
4	Bola / Ball	AISI 316	-----	-----
5	Guía / Guide	AISI 316	-----	-----
6	Eje / Stem	AISI 316	-----	-----
7	Muelle / Spring	AISI 302	-----	-----
8	Tornillo / Screw	1.4408	-----	-----
9	Tuerca / Nut	AISI 316	-----	-----
10	Caperuza / Cap	1.4408	Granallado / Shot blasting	-----
11	Junta/ Gasket	PTFE	-----	-----
12	Junta/ Gasket	PTFE	-----	-----
13	Acoplamiento / Coupling	1.4408	Granallado / Shot blasting	Sólo en artículos 2256 y 2257
14	Brida / Flange	1.4408	Granallado / Shot blasting	Sólo en artículos 2256 y 2257
15	Palanca / Lever	1.4308	Granallado / Shot blasting	Sólo en artículos 2253 y 2257
16	Clip / Cotter Pin	AISI 304	ISO 1234	Sólo en artículos 2253 y 2257

Modelos disponibles:

- Ref. 2252: Válvula de Seguridad rosca GAS
- Ref. 2252N: Válvula de Seguridad rosca NPT
- Ref. 2253: Válvula de Seguridad rosca GAS con palanca
- Ref. 2253N: Válvula de Seguridad rosca NPT con palanca
- Ref. 2256: Válvula de Seguridad brida EN PN16
- Ref. 2257: Válvula de Seguridad brida EN PN16 con palanca

3) Almacenamiento

En el caso que la válvula no se instale inmediatamente, se recomienda mantener la misma con el embalaje protector para prevenir golpes o acumulación de suciedad (éste no debe de retirarse hasta que la válvula vaya a ser instalada). En la medida de lo posible las válvulas se deberán almacenar en un lugar seco y limpio.

4) Instrucciones de Instalación

4.1) Preparación

Retirar cualquier resto de material de empaquetado de la válvula.

Pueden surgir problemas importantes con cualquier válvula instalada en una tubería sucia.

Asegúrese de que la tubería esté libre de suciedad, partículas de soldadura etc. antes de la instalación ya que la válvula podría sufrir daños irreparables al momento de la puesta en marcha del equipo → *prepare una zona de trabajo limpia.*

Prever espacio suficiente para futuras operaciones de mantenimiento.

Controlar el funcionamiento correcto de la válvula empujando el *disco* (part.3) en el sentido de flujo y observando que éste regresa por si solo una vez soltado. En caso contrario, vigilar que no haya cuerpos extraños en el interior de la válvula y repetir la operación. Si el disco no se desliza libremente, no se debe instalar la válvula.

En el caso que hubiera vibraciones en la tubería se recomienda encarecidamente montar elementos anti-vibratorios para absorber las mismas. En caso contrario podría reducirse drásticamente la vida del producto.

Las válvulas se suministran a la presión de regulación solicitada por el cliente y precintadas. Si requiere una presión distinta a la indicada en la placa de características, por favor contacte con Genebre, S.A.

4.2) Montaje

Las válvulas de seguridad deben montarse en posición vertical y respetando el sentido de flujo marcado en el cuerpo mediante una flecha.

IMPORTANTE:

- No desmontar estas válvulas para su instalación.
- Asegúrese que la tubería y la rosca de la válvula estén limpias y además que sean compatibles entre si (tipo de rosca).
- Aplique un sellante apropiado en las roscas de la tubería y enrosque la válvula, teniendo cuidado de no apretar en exceso las roscas cónicas.
- Para el apriete de la válvula a la tubería se recomienda la utilización de llave plana o llave inglesa aplicando fuerza únicamente sobre la zona hexagonal de los extremos de la válvula. Se recomienda que esta fuerza aplicada sea inferior a 30 Nm.
- la válvula nunca debe montarse colindante a un codo, reductor, válvula o bomba, para evitar turbulencias. La distancia mínima recomendada entre estos elementos es de 10 veces el diámetro de la tubería aguas arriba según CR 13932:2000.
- la tubería de entrada/salida debe ser igual o mayor que el DN de la válvula.
- la válvula de seguridad no debe soportar ningún esfuerzo generado por la tubería de salida (descarga) y ésta debe ser lo más corta y directa posible.

5) Instrucciones de Operación

5.1) Utilización

Las válvulas de seguridad se utilizan mayoritariamente para proteger el equipo de una sobrepresión. El material del cuerpo de la válvula y del resto de componentes debe ser compatible con el fluido que circula a través de la válvula, de lo contrario la válvula puede resultar seriamente dañada.

5.2) Operación

Este tipo de válvula, por definición, no requiere ser operada. La apertura y cierre se realiza de modo automático en función de la presión. Para conocer la presión de tarado o regulación consulte la placa de características en el cuerpo de la válvula.

6) Instrucciones de mantenimiento

Genebre, S.A. no se hace responsable de aquellas válvulas que hayan sido manipuladas por personas no autorizadas.

Es necesario que toda válvula de seguridad tenga un programa de mantenimiento.

Realizar mensualmente una inspección visual.

En el caso de válvula de seguridad con palanca (ref. 2253 y 2257), accionar la misma bajo presión al menos una vez al año para asegurarse que la válvula no está atascada.

La garantía queda anulada en caso de rotura del precinto.

7) Higiene y Seguridad

7.1) Los fluidos que pasan a través de una válvula pueden ser corrosivos, tóxicos, inflamables o de una naturaleza contaminante. También pueden encontrarse a muy alta o baja temperatura. Cuando se manipulen las válvulas deberán tomarse las medidas de seguridad necesarias y es aconsejable el uso de elementos de protección personal:

- 1) Lleve protección en los ojos.
- 2) Lleve guantes y ropa de trabajo apropiada.
- 3) Lleve calzado protector.
- 4) Lleve casco.
- 5) Observe la disponibilidad de agua corriente.
- 6) Para los fluidos inflamables, asegúrese de que tiene a mano un extintor.

7.2) Antes de quitar una válvula de una tubería, compruebe siempre que la línea está completamente fría, drenada y despresurizada.

7.3) Cualquier válvula que haya sido utilizada en servicios tóxicos debe tener un certificado de limpieza antes de manipularla.

7.4) Cualquier tipo de reparación o mantenimiento debe realizarse en lugares ventilados.