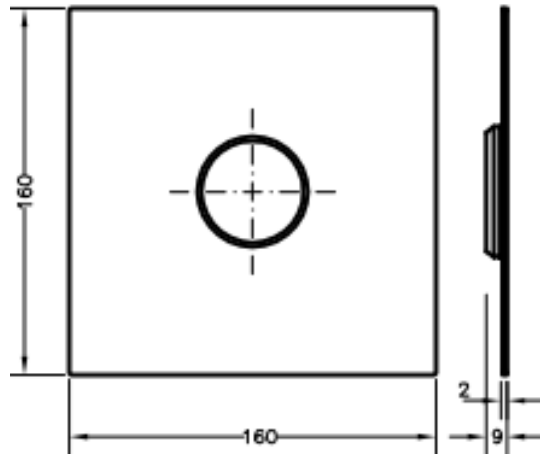


PT115 PLACA CUADRADA DUCHA CARTUCHO Ø40 PT115 CHROMED Ø40 CARTRIDGE SHOWER SQUARE PLATE



Características

- 1) Placa realizada en latón según UNE-EN 1982.
- 2) Juntas realizadas en EPDM.
- 3) Cromada según EN 248

Features

- 1) Body and plate made in brass according to UNE-EN 1982.
- 2) Joints made in EPDM
- 3) Chromed according to EN 248.