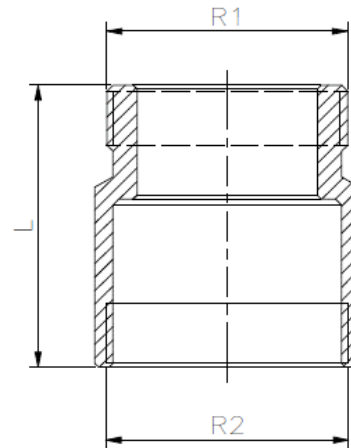


## Art.: **K3053**

### Prolongador florón para válvulas empotrar Cover extension for built in valves

Características	Features
<ol style="list-style-type: none"> <li>1. Accesorio para prolongar el eje de conexión de las válvulas de empotrar en caso de ser necesario.</li> <li>2. Construcción en latón según UNE-EN 12165.</li> <li>3. Extremos roscados M-H, rosca W20 x 19h".</li> <li>4. Se adapta a las válvulas de empotrar GENE BRE ref. 3056, 3083, 3183, 3183B, 3184 y 3184B</li> </ol>	<ol style="list-style-type: none"> <li>1. Accessory to extend the axis connection of the built-in valves if it is necessary.</li> <li>2. Body brass UNE-EN 12165.</li> <li>3. Threaded ends M-F, W20 x 19h" thread.</li> <li>4. This accessory fits with GENE BRE built in valve ref. 3056, 3083, 3183, 3183B, 3184, 3184B</li> </ol>



Ref.	Dimensiones / Dimensions (mm.)			Peso / Weight (Kg)
	R1	R2	L	
K3053	W20 x 19h" (M)	W20 x 19h" (H)	23,5	0,016