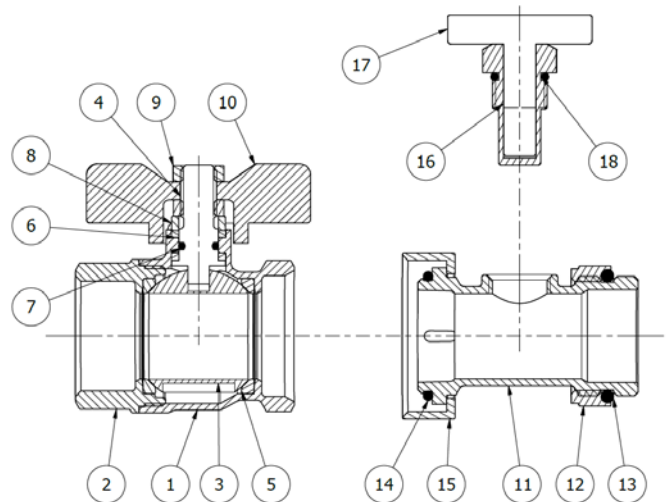


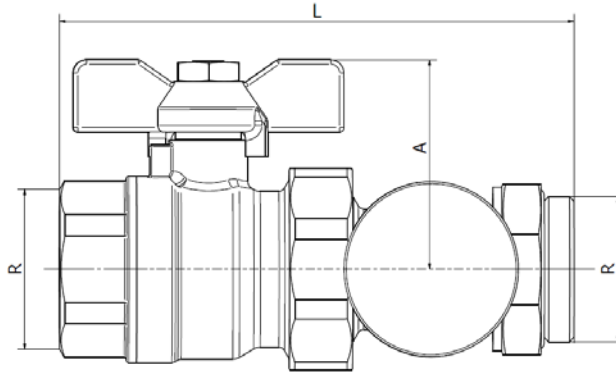
Art.: K3046B

Kit válvula de esfera, maneta azul + conector con termómetro Kit ball valve, blue handle + connector with thermometer

Características	Features
1. Válvula de esfera maneta azul con paso total, con colector y termómetro incorporado.	1. Ball valve with full bore blue handle, with connectors and thermometer included.
2. Consta de tres partes principales, la válvula de esfera, el conector y el termómetro. Ideal para sistemas de calefacción con varias salidas.	2. Consists of three main parts, the ball valve, the connector and the thermometer. For heating systems with several outputs.
3. Construcción en latón s/ UNE-EN 12165 cromado.	3. Brass construction acc/ to UNE-EN 12165 chrome plated.
4. Extremos rosca gas (BSP) macho-hembra s/ ISO 228/1.	4. Thread ends gas (BSP) male-female acc./ to ISO 228/1.
5. Accionamiento mediante palomilla aluminio.	5. Working by means of aluminium T-handle.
6. Temperatura de trabajo desde -20°C a 110°C.	6. Working temperature from -20°C to 110°C.
7. Presión máxima de trabajo 25 bar (PN 25).	7. Maximum working pressure 25 bar (PN 25).
8. Asientos PTFE.	8. PTFE Seats.



Nº	Denominación / Name	Material	Acabado Superficial / Surface Treatment
1	Cuerpo / Body	Latón / Brass (CW617N)	Granallado + Cromado / Peened + Chromed
2	Tapa / Cap	Latón / Brass (CW617N)	Granallado + Cromado / Peened + Chromed
3	Esfera / Ball	Latón / Brass (CW617N)	Cromado / Chrome plated
4	Eje / Stem	Latón / Brass (CW617N)	Cromado / Chrome plated
5	Asientos / Ball seats	PTFE	-
6	Anillo prensa / Stem packing	PTFE	-
7	Tórica / O-Ring	NBR	-
8	Anillo prensa / Stem ring	Latón / Brass	Cromado / Chrome plated
9	Tuerca / Nut	Latón / Brass	Cromado / Chrome plated
10	Maneta / T-Handle	Aluminio / Aluminium	Pintado Azul / Blue Painted
11	Cuerpo Conector / Con. body	Latón / Brass (CW617N)	Granallado + Cromado / Peened + Chromed
12	Tuerca conector / Con. Nut	Latón / Brass (CW617N)	Granallado + Cromado / Peened + Chromed
13	Tórica / O-Ring	NBR	-
14	Tórica / O-Ring	NBR	-
15	Tuerca conector / Con. Nut	Latón / Brass (CW617N)	Granallado + Cromado / Peened + Chromed
16	Vaina / Sheath	Latón / Brass	-
17	Termómetro / Thermometer	Varios / Several	-
18	Tórica / O-Ring	NBR	-



Ref.	Medida / Size		Dimensiones / Dimensions (mm)			Peso / Weight (Kg)
	R	P	A	L		
K3046B	1"	25	48	118	0,586	

DIAGRAMA PÉRDIDA DE CARGA / HEAD LOSS CHART

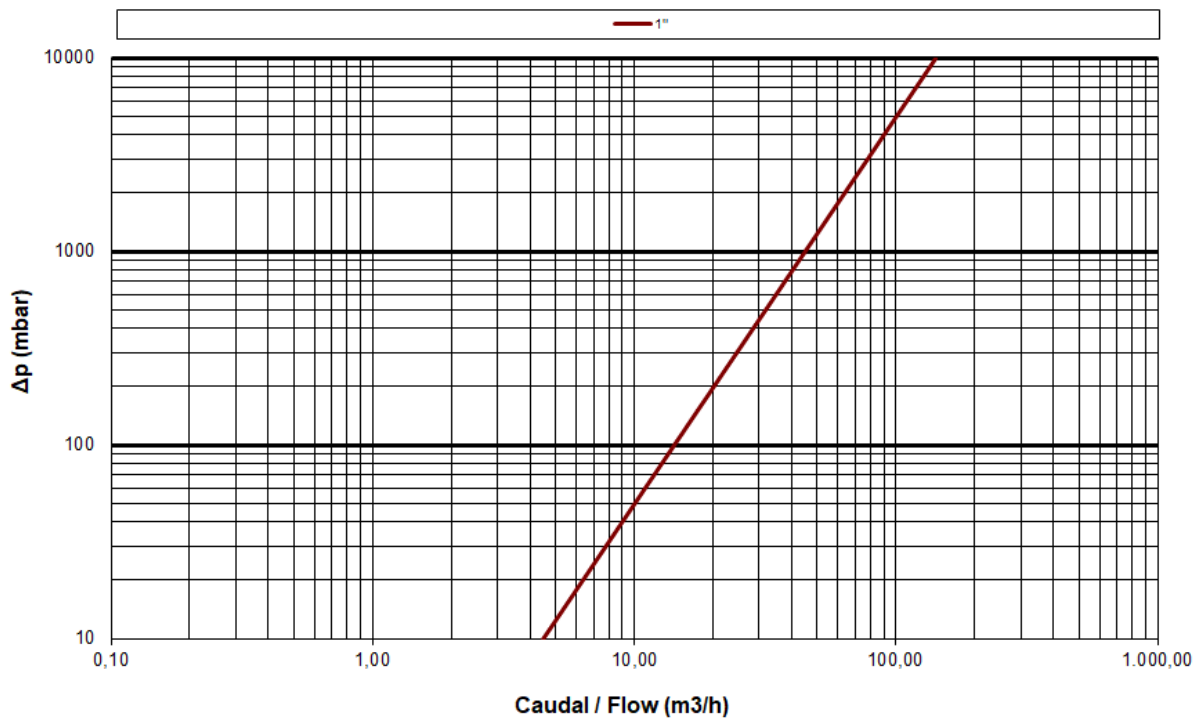
(Válvulas paso total roscadas / Threaded ends full bore ball valves)

Valores de Kv / Kv Values:

Kv = Es la cantidad de metros cúbicos por hora que pasará a través de la válvula generando una pérdida de carga de 1 bar.

Kv = The flow rate of water in cubic meters per hour that will generate a pressure drop of 1 bar across the valve.

Medida / Size	1"
Kv	45



CURVA PRESIÓN - TEMPERATURA / PRESSURE - TEMPERATURE RATING

