

Art.: H1201 04 04

Conexión flexible trenzada GEFLEX DN10 H 1/2" - H 1/2"
Flexible connection braided GEFLEX DN10 F 1/2" - F 1/2"

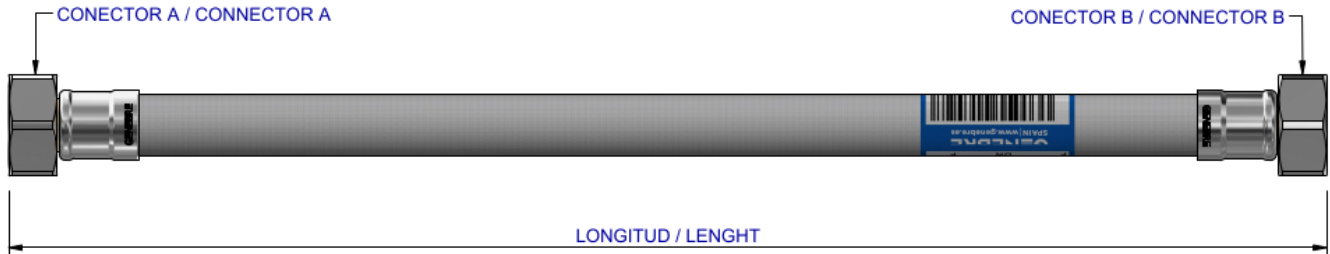


Descripción	Description
Conexiones flexibles trenzadas DN10 fabricadas según normativa UNE-EN 13618. Calidad alimentaria según NF XP P 41-280. Junta de EPDM incluida. Racores según EN ISO 228-1. Utilizados para suministro de agua potable.	Flexible DN10 braided connections manufactured according to UNE-EN 13618 standards. Food quality according to NF XP P 41-280. EPDM gasket included. Fittings according to EN ISO 228-1. Used for drinking water supply.

Aplicaciones / Applications			
Instalaciones sanitarias Sanitary facilities	Griferías Faucets	Cisternas Tanks	Calentadores Heaters

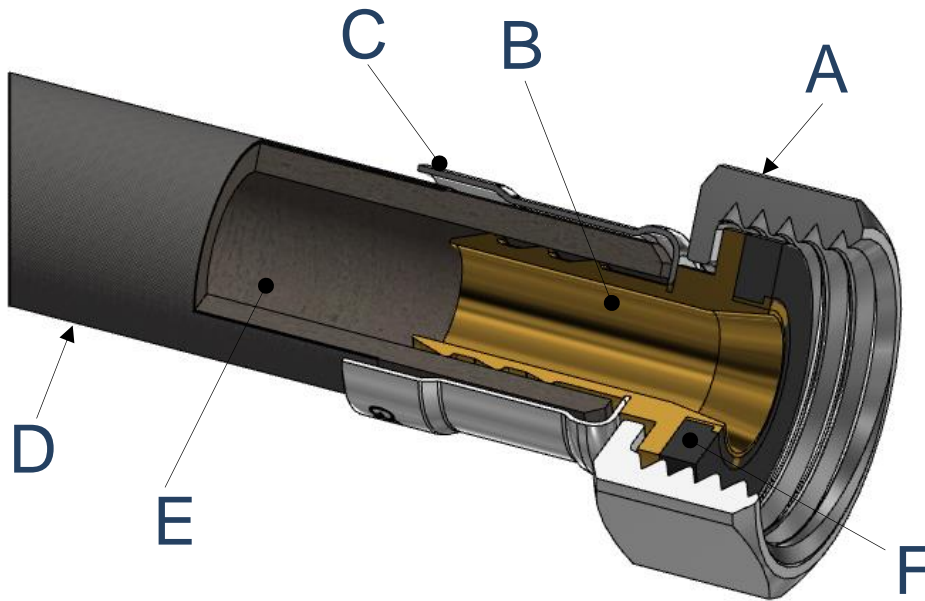
Características / Features	
 Conexiones flexibles DN10 Ø Int. 10 mm Ø Ext. 13.8 mm Flexible connections DN10 Ø Int. 10 mm Ø Ext. 13.8 mm	 Radio mínimo de curvatura 35 mm Minimum radius of curvature 35 mm
 Presión máxima trabajo 10 Bar Maximum work pressure 10 Bar	 Diámetro interior del racor 7.5 mm Fitting inner diameter 7.5 mm
 Temperatura máxima trabajo 90° C Temperatura mínima trabajo 5° C Maximum work temperature 90° C Minimum work temperature 5° C	 Caudal. Ver pagina 4 Flow rate. See page 4

Dimensiones / Dimensions



Referencia Reference	Descripción / Description	Conector A Connector A	Conector B Connector B	Longitud Length
H1201 04 04 010	GEFLEX DN10 F 1/2" - F 1/2" 10 cm	F 1/2"	F 1/2"	10 cm
H1201 04 04 015	GEFLEX DN10 F 1/2" - F 1/2" 15 cm	F 1/2"	F 1/2"	15 cm
H1201 04 04 020	GEFLEX DN10 F 1/2" - F 1/2" 20 cm	F 1/2"	F 1/2"	20 cm
H1201 04 04 025	GEFLEX DN10 F 1/2" - F 1/2" 25 cm	F 1/2"	F 1/2"	25 cm
H1201 04 04 030	GEFLEX DN10 F 1/2" - F 1/2" 30 cm	F 1/2"	F 1/2"	30 cm
H1201 04 04 035	GEFLEX DN10 F 1/2" - F 1/2" 35 cm	F 1/2"	F 1/2"	35 cm
H1201 04 04 040	GEFLEX DN10 F 1/2" - F 1/2" 40 cm	F 1/2"	F 1/2"	40 cm
H1201 04 04 050	GEFLEX DN10 F 1/2" - F 1/2" 50 cm	F 1/2"	F 1/2"	50 cm
H1201 04 04 060	GEFLEX DN10 F 1/2" - F 1/2" 60 cm	F 1/2"	F 1/2"	60 cm
H1201 04 04 070	GEFLEX DN10 F 1/2" - F 1/2" 70 cm	F 1/2"	F 1/2"	70 cm
H1201 04 04 080	GEFLEX DN10 F 1/2" - F 1/2" 80 cm	F 1/2"	F 1/2"	80 cm
H1201 04 04 090	GEFLEX DN10 F 1/2" - F 1/2" 90 cm	F 1/2"	F 1/2"	90 cm
H1201 04 04 100	GEFLEX DN10 F 1/2" - F 1/2" 100 cm	F 1/2"	F 1/2"	100 cm
H1201 04 04 120	GEFLEX DN10 F 1/2" - F 1/2" 120 cm	F 1/2"	F 1/2"	120 cm
H1201 04 04 150	GEFLEX DN10 F 1/2" - F 1/2" 150 cm	F 1/2"	F 1/2"	150 cm
H1201 04 04 200	GEFLEX DN10 F 1/2" - F 1/2" 200 cm	F 1/2"	F 1/2"	200 cm

Materiales / Materials



Descripción / Description	Posición / Position	Material	Acabado / Finished
Tuerca 1/2" DN10 / 1/2" DN10 Nut	A	Latón CW617N / Brass CW617N	Niquelado / Nickel plated
Inserto 1/2" DN10 / 1/2" DN10 Insert	B	Latón CW617N / Brass CW617N	Limpiado al ácido / Cleaned to acid
Casquillo / Sleeve	C	Acero Inoxidable AISI 304 Stainless Steel AISI 304	---
Malla / Braiding	D	Acero Inoxidable AISI 304 Stainless Steel AISI 304	---
Tubo Interior / Inner tube	E	EPDM	---
Junta plana / Gasket	F	EPDM	---

Ver consejos de Instalación / See Installation tips

