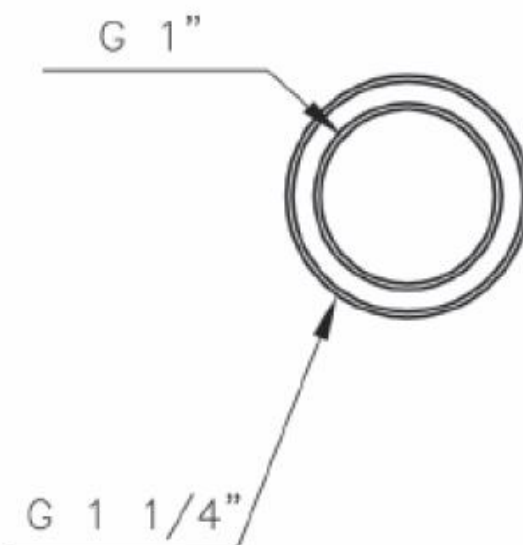


9908 0046
ADAPTADOR PARA SIFON 1 1/4" - 1"
SIPHON ADAPTOR 1 1/4" - 1"



Características

Cuerpo realizado en latón según
UNE-EN 1982.

Features

Body made in brass according to UNE-
EN 1982.