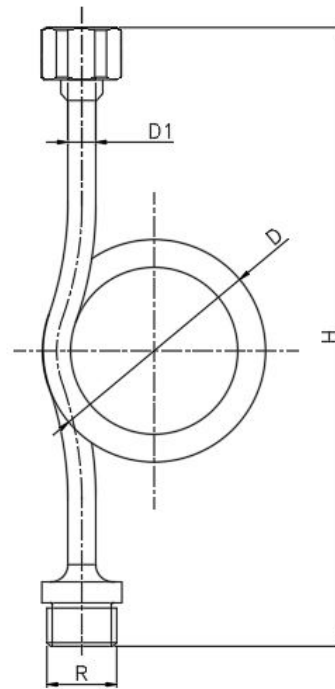


Art.: 8028

Separador térmico tipo lira / Thermal divider lyre type

Características	Features
<ol style="list-style-type: none"> 1. Construcción del tubo en cobre según UNE-EN 1057 y conexiones extremas de latón según norma UNE-EN 12165. Acabado niquelado 2. Conexión M-H rosca (BSP) según ISO 228/1 3. Presión máxima de trabajo 25 bar (PN25) 4. Temperatura máxima de trabajo 120°C 5. El separador térmico tiene el objetivo de reducir los golpes de ariete y la temperatura del fluido para prevenir los manómetros o cualquier otro elemento que pueda trabajar a presión. 	<ol style="list-style-type: none"> 1. Copper tube UNE-EN 1057 and brass connection UNE-EN 12165. Nickel-plated finishing 2. M-F thread connection (BSP) acc/ ISO 228/1 3. Maximum working pressure 25 bar (PN25) 4. Maximum working temperature 120°C 5. The thermal divider has the porpoise of reduce the water hammer and fluid temperature to prevent the pressure gauge or other pressure device that can work with pressure.



Ref.	Dimensiones / Dimensions (mm)				Peso / Weight (Kg)
	R	D1	D	H	
8028 02	1/4"	8	64	178	0,125
8028 04	1/2"	8	64	178	0,125