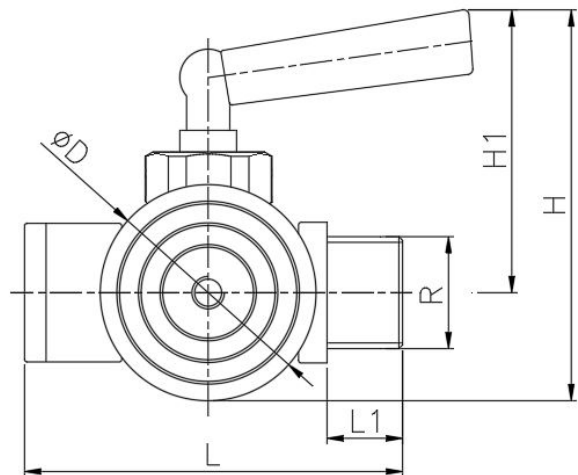


Art.: 8021

Válvula porta manómetro con pletina de control / Gauge valve with test flange

Características	Features
1. Presión máxima de trabajo 10 bar (PN10)	1. Maximum working pressure 10 bar (PN10)
2. Cuerpo en latón UNE EN 12165	2. Brass construction UNE EN 12165
3. Extremos roscados gas (BSP) M-H s/ ISO 228/1	3. Threaded ends M-F gas (BSP) acc/ ISO 228/1
4. Temperatura máxima de trabajo 90°C	4. Maximum working temperature 90°C
5. Con orificio de purga o descarga	5. With purge orifice or discharge
6. Con pletina de control para verificación del manómetro	6. With test flange for pressure gauge control
7. Mando manual de latón con funda termoplástica	7. Brass lever manual with thermoplastic sleeve



Características	Features
Las válvulas porta-manómetro están diseñadas para aislar el manómetro de la línea de presión. La construcción del obturador cónico permite la apertura de del orificio de entrada de presión y evita los golpes de ariete. La pletina permite la conexión de una toma para la verificación del manómetro.	The pressure gauge valves are designed to isolate the pressure gauge from the pressure line. The construction of the conical shutter allows the opening of the pressure inlet port and prevents water hammer. The flange allows the connection of a socket for checking the pressure gauge.
ATENCIÓN: Cuando se opera el mando de la válvula porta manómetros, es posible la descarga de fluido a alta presión.	ATTENTION: When the lever gauge valve is operated, it is possible to discharge high pressure fluid

Ref.	Medida / Size	Dimensiones / Dimensions (mm)					Peso Weight (Kg)
	R	L	L1	H	H1	ØD	
8021 02	1/4"	59	10	64	50	40	0,240
8021 04	1/2"	69	14	72	54.7	40	0,260