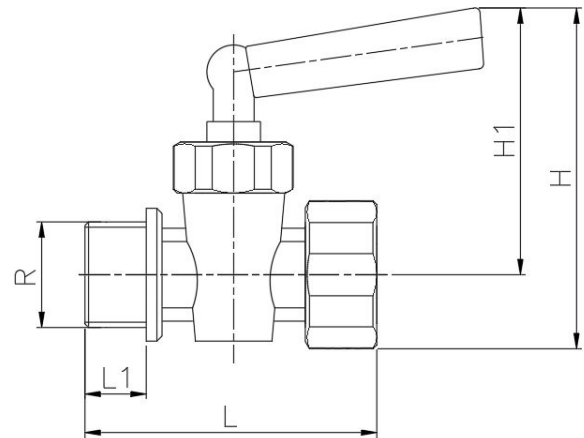


Art.: 8020

Válvula porta manómetro / Gauge valve

Características	Features
1. Presión máxima de trabajo 10 bar (PN10)	1. Maximum working pressure 10 bar (PN10)
2. Cuerpo en latón UNE EN 12165	2. Brass construction UNE EN 12165
3. Extremos roscados gas (BSP) M-H s/ ISO 228/1	3. Threaded ends M-F gas (BSP) acc/ ISO 228/1
4. Temperatura máxima de trabajo 90°C	4. Maximum working temperature 90°C
5. Con orificio de purga o descarga	5. With purge orifice or discharge
6. Mando manual de latón con funda termoplástica	6. Brass lever manual with thermoplastic sleeve



Características	Features
Las válvulas porta-manómetro están diseñadas para aislar el manómetro de la línea de presión. La construcción del obturador cónico permite la apertura de del orificio de entrada de presión y evita los golpes de ariete.	The pressure gauge valves are designed to isolate the pressure gauge from the pressure line. The construction of the conical shutter allows the opening of the pressure inlet port and prevents water hammer.
ATENCIÓN: Cuando se opera el mando de la válvula porta manómetros, es posible la descarga de fluido a alta presión.	ATTENTION: When the lever gauge valve is operated, it is possible to discharge high pressure fluid.

Ref.	Medida / Size R	Dimensiones / Dimensions (mm)				Peso Weight (Kg)
		L	L1	H	H1	
8020 02	1/4"	51	10	64	50	0,160
8020 04	1/2"	56.6	12	68.5	54.7	0,185