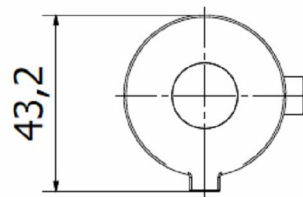
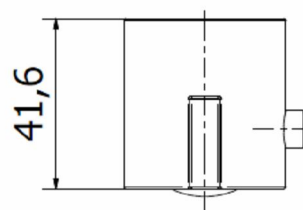
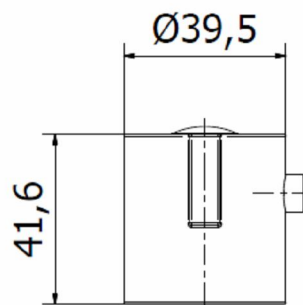


68991 14 KIT VOLANTES TERMOSTÁTICA LUNIC CROMO **68991 14 LUNIC THERMOSTATIC HANDLES KIT -CHROME** **PLATED**



Características

- 1) Volantes antiescaldamiento realizados en ABS.
- 2) Tornillo de fijación en acero inoxidable.
- 3) Cromado según EN 248.

Features

- 1) Anti-scalding handles made in ABS.
- 2) Fixation screw made in stainless steel.
- 3) Chrome plated according to EN 248.