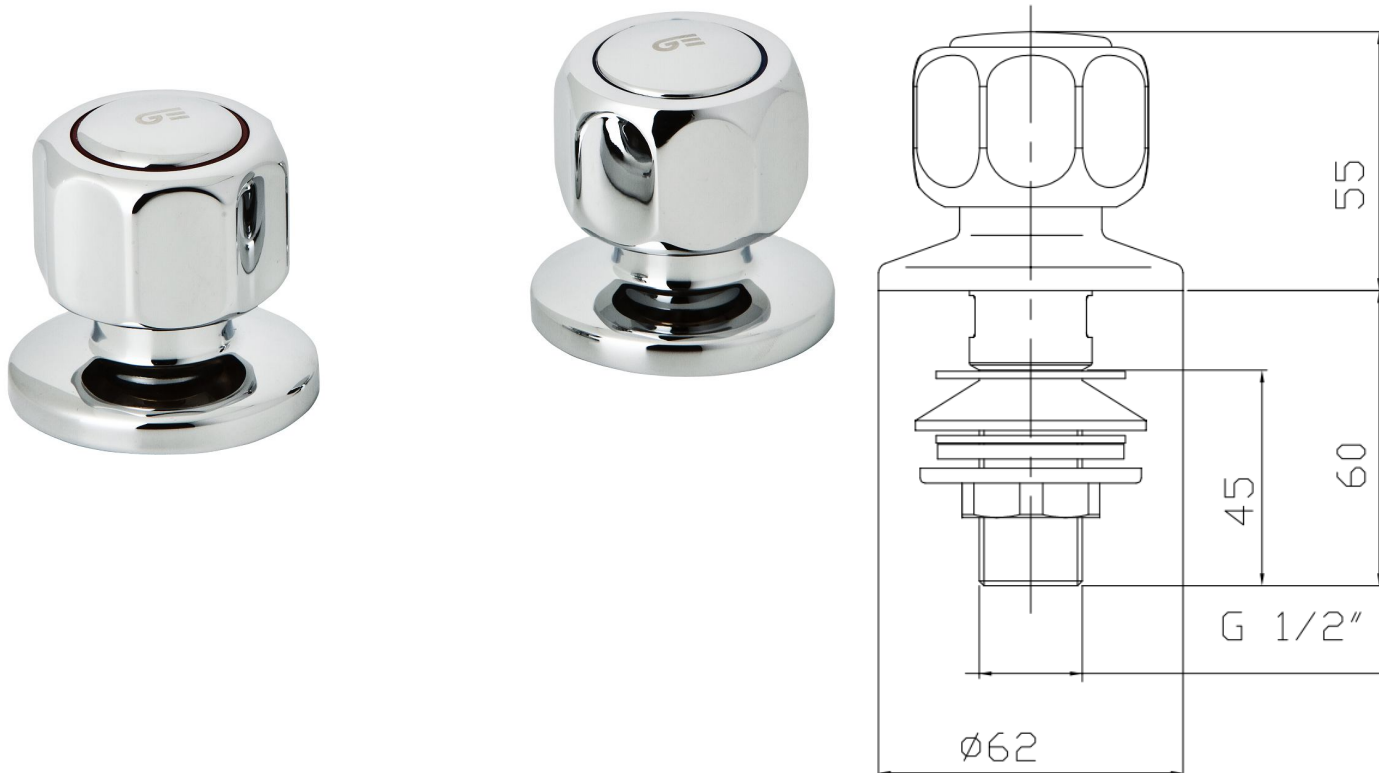


## **68160 11 45 66 GRIFO BIDÉ GAMMA CROMO** **68160 11 45 66 CHROMED GAMMA BIDET TAP**



### **Características**

- 1) Cuerpos realizados en latón según UNE-EN 1982.
- 2) Volantes realizados en Zamak.
- 3) Cromado según EN 248.
- 4) Monturas convencionales.
- 5) Suministrado con conjunto de sujeción mediante tuerca de latón.
- 6) Caudal mínimo: 12 l/min (3 bar).
- 7) Temperatura máxima uso: 85 °C.
- 8) Temp. máxi. recomendada: 65 °C.
- 9) Presión máxima uso: 10 bar.
- 10) Presión mínima uso: 0,5 bar.
- 11) Presión recomendada: 1-5 bar.

### **Features**

- 1) Bodies made in brass according to UNE-EN 1982.
- 2) Handles made in Zamak.
- 3) Chrome plate according to EN 248.
- 4) Conventional headworks.
- 5) Fitted with brass made nut fixing set.
- 6) Minimum flow rate: 12 l/min (3 bar).
- 7) Maximum use temperature: 85 °C.
- 8) Max. recommended temp.: 65 °C.
- 9) Maximum use pressure: 10 bar.
- 10) Minimum use pressure: 0,5 bar.
- 11) Recommended pressure: 1-5 bar.