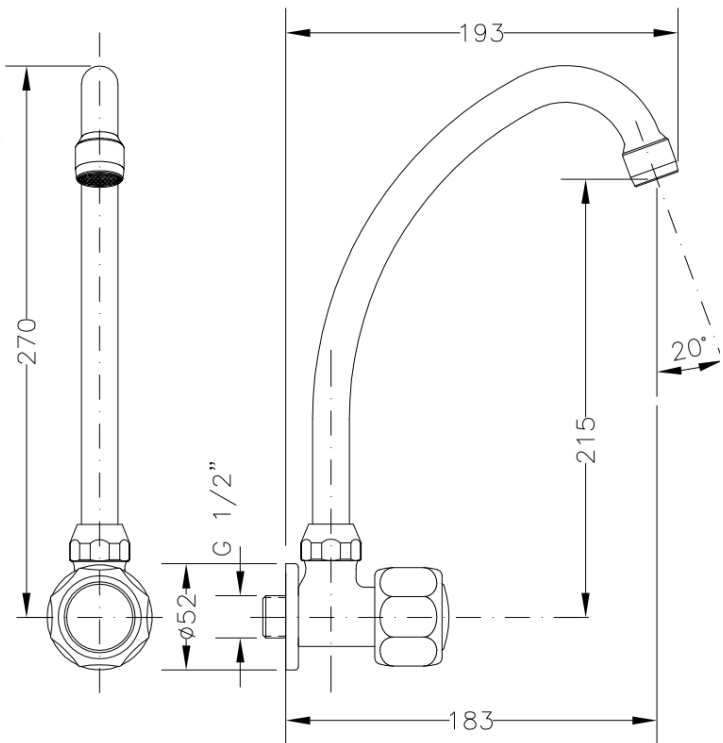


## **68083 11 45 66 GRIFO FREGADERA MURAL CAÑO CISNE** **68083 11 45 66 WALL MOUNTED TAP W/SWAN PIPE SPOUT**



### Características

- 1) Cuerpo, florón y caño giratorio realizado en latón según UNE-EN 1982.
- 2) Volante realizado en Zamak.
- 3) Cromado según EN 248.
- 4) Aireador plástico hembra M22x1 antical
- 5) Montura convencional.
- 6) Caudal mínimo: 12 l/min (3 bar).
- 7) Temperatura máxima uso: 85 °C.
- 8) Temp. máxi. recomendada: 65 °C.
- 9) Presión máxima uso: 10 bar.
- 10) Presión mínima uso: 0,5 bar.
- 11) Presión recomendada: 1-5 bar.

### Features

- 1) Body, cover and swivelling spout made in brass according to UNE-EN 1982.
- 2) Handle made in Zamak
- 3) Chromed according to EN 248.
- 4) Anti-lime female M22x1 plastic aerator.
- 5) Conventional headwork.
- 6) Minimum flow rate: 12 l/min (3 bar).
- 7) Maximum use temperature: 85 °C.
- 8) Max. recommended temp.: 65 °C.
- 9) Maximum use pressure: 10 bar.
- 10) Minimum use pressure: 0,5 bar.
- 11) Recommended pressure: 1-5 bar.