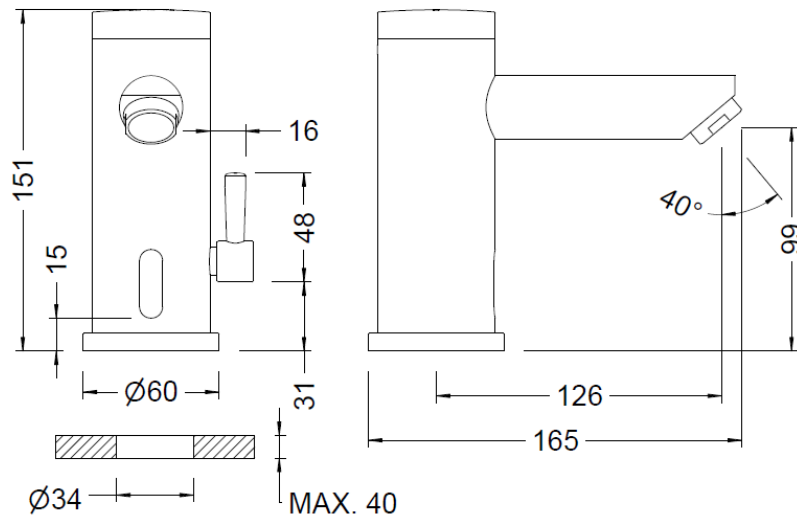


67135 15 45 66

GRIFO DE LAVABO MEZCLADOR CON SENSOR Y BATERÍA
SENSOR BASIN MIXING TAP WITH BATTERY



Descripción / Description

Grifo de lavabo mezclador con sensor para instalar sobre encimera, fabricado según UNE-EN 15091 con certificado CE, en latón CW617N cromado según EN 248.

Dotado de un sistema de detección por infrarrojos, con programación de seguridad de uso, con cierre por exceso de tiempo.

Provisto de un aireador antivandálico anti calcáreo economizador con limitación dinámica.

Suministrado con 4 pilas alcalinas AAA, incluye filtro, conexiones flexibles según EN 13618 y elementos de fijación.

Sensor mixer basin tap to be installed on countertop, manufactured by UNE-EN 15091 with CE certificate made in CW617N brass chrome plated according to EN 248.

Equipped with an infrared detection system, with safety programming for use, with closing due to excess time.

Provided with anti-lime antivandal economizer aerator with dynamic restrainer.

Supplied with 4 AAA alkaline batteries, include filter, flexible connections according to EN 13618, and fixation elements.

Funcionamiento / Operation

El grifo de lavabo se activará después de colocar las manos debajo del aireador un mínimo de 1 segundo a una distancia del sensor de hasta 130 mm. Al separar las manos del área de detección del sensor el agua dejará de salir.

The basin tap will be activated after placing your hands under the aerator for a minimum of 1 second at a distance from the sensor of up to 130 mm. When you move your hands away from the sensor detection area, the water will stop flowing out.

Características

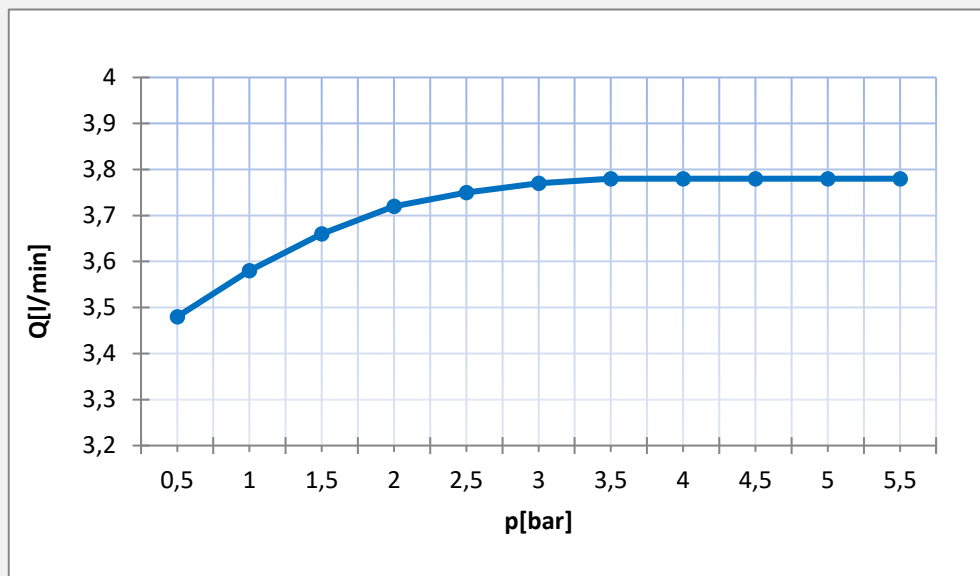
- 1) Cuerpo realizado en latón según UNE-EN 1982.
- 2) Cromado según EN 248.
- 3) Aireador plástico antical economizador.
- 4) Suministrado con latiguillos de 60 cm M10x1 H 3/8", válvulas antirretorno y conjunto de sujeción mediante herradura inoxidable.
- 5) Temperatura máxima: 70 °C.
- 6) Temp. máxima recomendada: 50 °C.
- 7) Presión máxima: 7 bar.
- 8) Presión mínima: 0,5 bar.
- 9) Presión recomendada: 1 - 3 bar.

Features

- 1) *Body made in brass according to UNE-EN 1982.*
- 2) *Chrome plated according to EN 248.*
- 3) *Economizer anti-lime plastic aerator.*
- 4) *Fitted with 60 cm long flexible connectors M10X1 F 3/8", check valves and stainless steel horseshoe fixation set.*
- 5) *Maximum temperature: 70 °C.*
- 6) *Max. recommended temp.: 50 °C.*
- 7) *Máximum pressure: 7 bar.*
- 8) *Mínimum pressure: 0,5 bar.*
- 9) *Recommended pressure: 1 - 3 bar.*

Caudal / Water Flow

Presión Pressure		Caudal / Water flow
		Aireador Aerator 
Bar	psi	l/min
0,5	7,3	3,5
1	14,5	3,5
1,5	21,8	3,6
2	29	3,7
2,5	36,3	3,7
3	43,5	3,8
3,5	50,8	3,8
4	58	3,8
4,5	65,3	3,8
5	72,5	3,8
5,5	79,8	3,8



Ventajas del Producto / Product Advantage

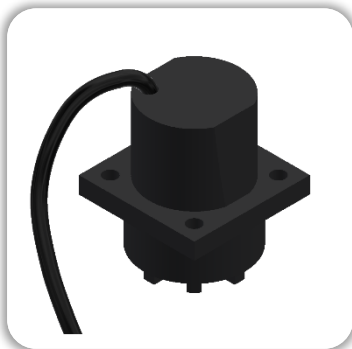


El sensor infrarrojo de alta calidad detecta movimientos en un área de hasta 18cm con un radio de acción de 180°. Equipado con conectores estancos y con un grado de protección IP64, protección total contra los ingresos de polvo y salpicaduras de agua.

The high-quality IR sensor recognizes movements in a detection area up to 18cm with a range of 180°. Equipped with watertight connectors and IP64 total protection ingress of dust and splashing water.

Aireador antical con restricción el cual garantiza un suministro de caudal estable sea cual sea su presión hasta 5,5 bares.

Anti-lime aerator with restriction which guarantees a stable flow supply whatever its pressure, up to 5.5 bars.



Válvula de solenoide dotada de conexiones eléctricas estancas. Provista de membrana en EPDM encapsulada que asegura su durabilidad y el cierre óptimo de la válvula.

Solenoid valve fitted with watertight electrical connections. Equipped with an encapsulated EPDM membrane that ensures durability and optimal valve closed.

Cartucho mezclador fabricado en plásticos técnicos el cual evita la comunicación entre agua fría y caliente.

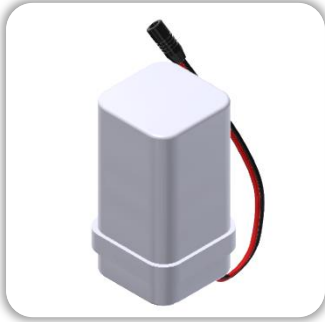
Su composición de materiales cerámicos aporta una gran suavidad al giro de la maneta.

Mixing cartridge made of technical plastics which prevents communication between hot and cold water.

Its composition of ceramic materials brings great smoothness to turn the handle.



Ventajas del Producto / Product Advantage



Porta pilas fabricado en plástico ABS de color blanco. Provisto de tornillo y junta tórica que asegura la estanqueidad y la protección de las baterías. Dotado de cable de 14cm de longitud para una manipulación más sencilla a la hora de la sustituir las mismas.

Battery holder made of white ABS plastic. Provided with screw and O-ring that ensures the tightness and protection of the batteries. Equipped with a 14cm length cable for easier replacing batteries.

Suministrado con 4 pilas alcalinas LR03 1.5V AAA de larga duración.
Supplied with 4 long-lasting LR03 1.5V AAA alkaline batteries.



Las conexiones flexibles extralargas permiten el montaje en instalaciones de difícil acceso gracias a su gran longitud de 60cm. Fabricadas en EPDM con revestimiento de acero inoxidable trenzado y junta incluida. Fabricadas según UNE-EN 13618.

The extra-long flexible connections allow mounting in installations that are difficult to access, thanks to its great length of 60cm. Made of EPDM with braided stainless steel coating and gasket included. Manufactured according to UNE-EN 13618.

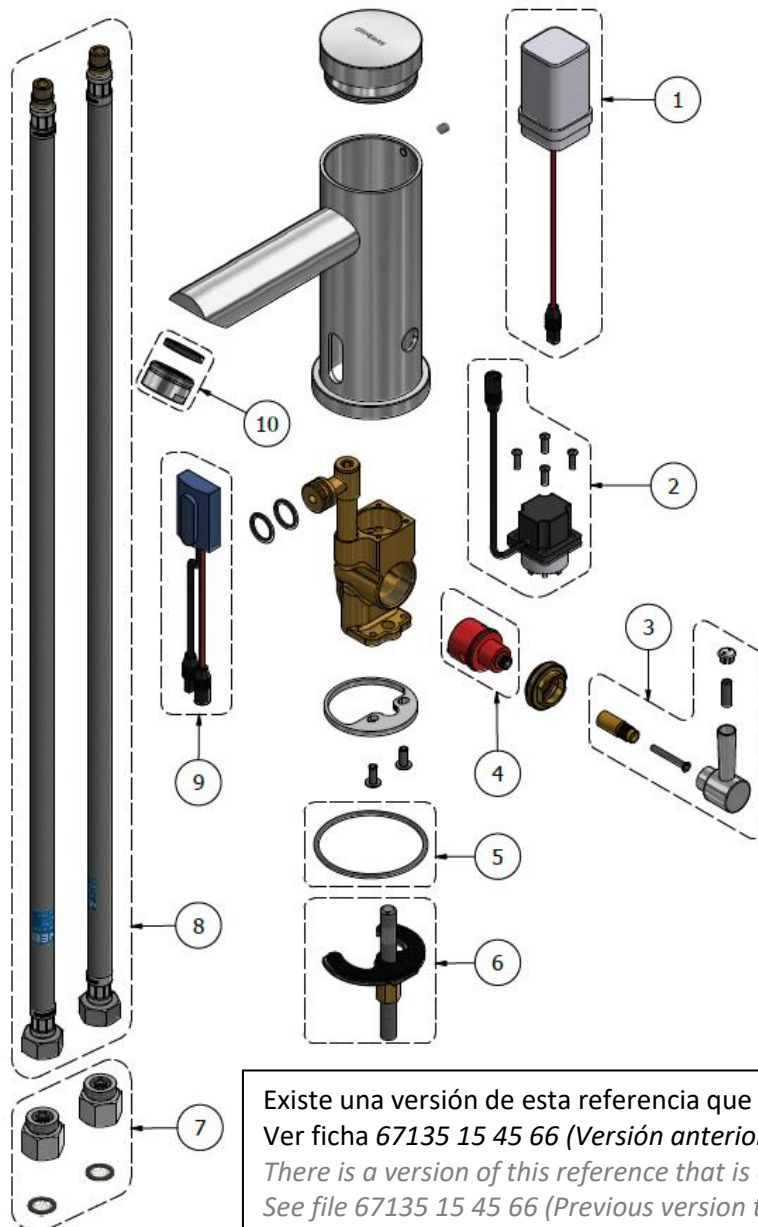
Las válvulas antirretornos garantizan una única dirección del flujo. Provistas de filtros alveolados que aumenta la superficie de filtrado, así como impiden que las impurezas filtradas entren en el interior de los dispositivos.

Check valve guarantee a single flow direction. Provided with filters that increase the filtering surface, as well as prevent filtered impurities from entering the interior of the devices.



Recambios / Spare Parts

No.	Código	Descripción / Description
1	9908 0361	Porta Pilas / Battery Box
2	9908 0362	Válvula solenoide / Solenoid valve
3	9908 0365	Maneta mezcladora / Mixer Handle
4	9908 0364	Cartucho mezclador / Mixing cartridge
5	9908 0404	Tórica base / Base O-ring
6	9908 0360	Conjunto sujeción / Fixation set
7	100124 45	Juego de retenciones / Check valve set
8	100129	Juego de conexiones 10x1 - H 3/8" a 60 cm / 10x1 - F 3/8" 60 cm connection set
9	9908 0363	Sensor IR / IR Sensor
10	9908 0312	Aireador M24x1 antical economizador 4 litros / M24x1 Anti-lime economizer aerator 4 liters



Calidad de los productos Genebre en grifería / Genebre general quality in taps

La grifería GENE BRE está diseñada y fabricada según los estándares europeos de calidad, como la UNE-EN 19703 ofreciendo así al cliente la funcionalidad, durabilidad y seguridad esperadas.

El latón empleado en nuestros cuerpos y componentes pertenece a las aleaciones CC754S según norma EN 1982 y CW617N según norma EN 12165. Las superficies cromadas cumplen la norma EN 248, resistencia a la niebla salina 5% (NaCl), Ph 6,5 T 36°C. según ISO 9227. Los atomizadores cuentan con casquillos en latón cromado resistente a la corrosión y cartucho aireador en plástico anti calcáreo, según lo especificado en la norma EN 246. Utilización de cartuchos mezcladores con discos cerámicos de alta calidad fabricados en Al₂O₃ 99%, según normas EN 200 y NF 077 capaces de resistir más de 200.000 maniobras y ofrecer la suavidad y estanqueidad originales. Los sistemas de giro de los caños han sido fabricados según norma EN 817, siendo capaces de resistir más de 80.000 maniobras. Empleamos válvulas anti retorno en mezcladores termostáticos según norma EN1717 a fin de asegurar la no intercomunicación. Todos los cartuchos termostáticos están dotados de un sistema de seguridad anti escaldamiento según norma EN 1111. Nuestros mangos de ducha están fabricados según norma EN 1112 y los Flexos de ducha fabricados según norma EN 1113. Las Conexiones flexibles según norma UNE EN 13618.

A fin de asegurar el cumplimiento de estas normas la empresa GENE BRE posee diferentes certificaciones: ISO 9001 Sistema de Gestión de la Calidad. ISO 14001 Sistema de Gestión Ambiental.

GENEBRE posee productos homologados por el Ministerio de Industria y Energía de España. Conexiones usadas en nuestros productos fabricadas según UNE EN 13618. Certificación de mecanismos y componentes en laboratorios acreditados por ENAC. Genebre posee productos certificados por el Laboratorio Oliver Rodés, confirmando el cumplimiento de los criterios sanitarios de la calidad del agua para el consumo humano (RD 140/2003 de 07 de febrero (legislación española) y de la directiva europea relativa a la calidad de las aguas destinadas del consumo humano.

La garantía de los productos GENE BRE está mundialmente reconocida. Ofrecemos un servicio de asistencia técnica, así como de resolución de incidencias.

GENEBRE's taps are designed and manufactured in compliance with European standards, such as UNE-EN 19703, to comply with and exceed the European Product Directives, thereby offering customers the desired functionality, durability and safety.

The brass used for our taps and components is according to CC754S alloy, in compliance with standard EN 1982 and CW617N alloy in compliance with standard EN 12165.

Chromed surfaces are in compliance with EN 248, resistant to 5% salt spray (NaCl), PH 6.5 T 36°C, in compliance with standard ISO 9227.

Aerators have chrome-plated brass casings resistant to corrosion and plastic anti-lime scale aerator cartridges, in compliance with standard EN 246.

Use of mixing cartridges with high-quality ceramic discs manufactured in Al₂O₃ 99%, in compliance with standards EN 200 and NF 077 capable of withstanding more than 200,000 manoeuvres and offering the original softness and water tightness.

The rotation systems of the water spouts have been manufactured in compliance with standard EN 817 and are capable of withstanding more than 80,000 manoeuvres.

We use anti-backflow valves in thermostatic mixers in compliance with standard EN1717 to ensure there is no backflow.

All thermostatic cartridges are fitted with an anti-scalding security system in compliance with standard EN 1111.

Our handshowers are manufactured in compliance with standard EN 1112 and the Shower hoses are manufactured in compliance with standard EN 1113. The flexible connections in compliance with standard UNE EN 13618.

By means of ensuring these standards are complied with, the company GENE BRE hold different certifications: ISO 9001 Quality management system and ISO 14001 Environmental management system.

GENEBRE owns products approved by the Spanish Ministry of Industry and Energy.

Connections used in our products manufactured according to UNE 13618.

Certification of mechanisms and components in ENAC-accredited laboratories.

Genebre owns products certified by the Laboratory Oliver Rodés, confirming compliance with the sanitary criteria for the quality of water for human consumption (RD 140/2003 dated 7 February – Spanish legislation) and European Directive relating to the quality of water intended for human consumption.

The guarantee of GENE BRE's products is internationally recognized.

We provide a technical assistance service, as well as an incident resolution service.