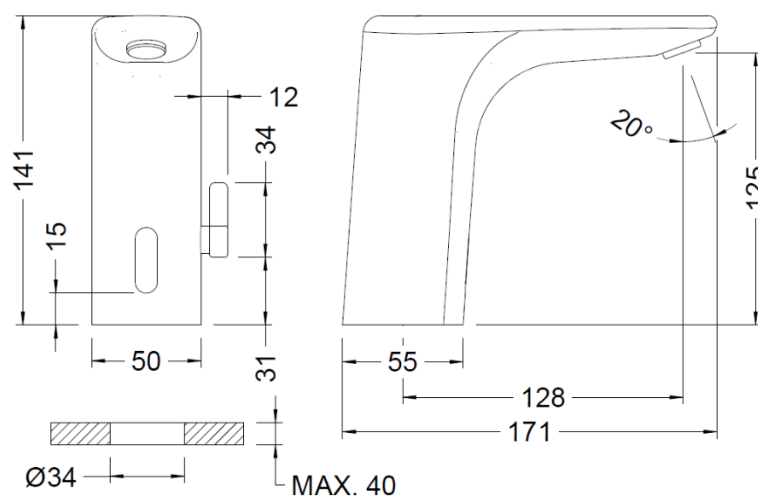


**67126 15 45 66**  
**GRIFO DE LAVABO MEZCLADOR CON SENSOR**  
**SENSOR BASIN MIXING TAP**



## Descripción / Description

Grifo de lavabo mezclador con sensor para instalar sobre encimera, fabricado según UNE-EN 15091 con certificado CE, en latón CW617N cromado según EN 248.

Dotado de un sistema de detección por infrarrojos, con programación de seguridad de uso, con cierre por exceso de tiempo.

Opción de alimentación mediante fuente de alimentación AC (Ref. 9908 0407)

Con caja porta pilas externa para 4 pilas AA (no suministradas).

Provisto de un aireador antivandálico anti calcáreo economizador con limitación dinámica.

Incluye filtro, conexiones flexibles según EN 13618 y elementos de fijación.

*Sensor mixer basin tap to be installed on countertop, manufactured by UNE-EN 15091 with CE certificate, made in CW617N brass chrome plated according to EN 248.*

*Equipped with an infrared detection system, with safety programming for use, with closing due to excess time.*

*AC power supply option (Ref. 9908 0407)*

*With external battery box for 4 AA batteries (not supplied).*

*Supplied with anti-lime antivandal economizer aerator with dynamic restrainer.*

*Include filter, flexible connections according to EN 13618, and fixation elements.*

## Funcionamiento / Operation

El grifo de lavabo se activará después de colocar las manos debajo del aireador un mínimo de 1 segundo a una distancia del sensor de hasta 130 mm. Al separar las manos del área de detección del sensor el agua dejará de salir.

*The basin tap will be activated after placing your hands under the aerator for a minimum of 1 second at a distance from the sensor of up to 130 mm. When you move your hands away from the sensor detection area, the water will stop flowing out.*


### Características

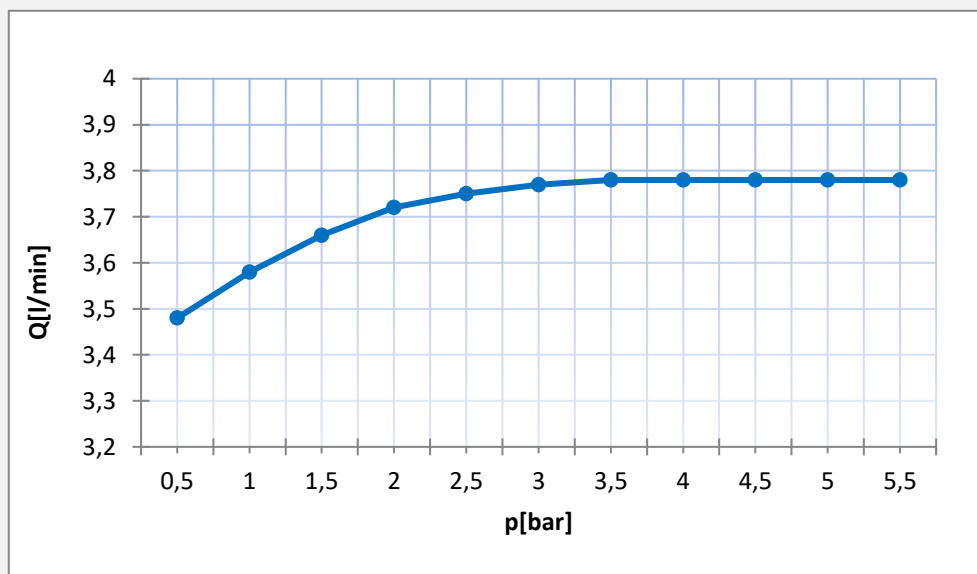
- 1) Fabricado según UNE-EN 15091.
- 2) Cuerpo realizado en latón según UNE-EN 1982.
- 3) Cromado según EN 248.
- 4) Aireador antivandálico anti calcáreo economizador dinámico.
- 5) Suministrado con conexión de 60 cm M10x1 H 1/2", para conectar la caja de control al grifo de lavabo.
- 6) Con conjunto de sujeción acero inoxidable 304.
- 7) Temperatura máxima: 70 °C.
- 8) Temp. máxima recomendada: 50 °C.
- 9) Presión máxima: 7 bar.
- 10) Presión mínima: 0,5 bar.
- 11) Presión recomendada: 1-3 bar.

### Features

- 1) *Manufactured according UNE-EN 15091*
- 2) *Body made in brass according to UNE-EN 1982.*
- 3) *Chrome plated according to EN 248.*
- 4) *Economizer antivandal anti-lime economizer dynamic aerator.*
- 5) *Fitted with 60 cm long flexible connection M10X1 F1/2", to connect the control box to the basin tap.*
- 6) *With 304 stainless steel fixation set.*
- 7) *Maximum temperature: 70 °C.*
- 8) *Max. recommended temp.: 50 °C.*
- 9) *Máximum pressure: 7 bar.*
- 10) *Mínimum pressure: 0,5 bar.*
- 11) *Recommended pressure: 1-3 bar.*

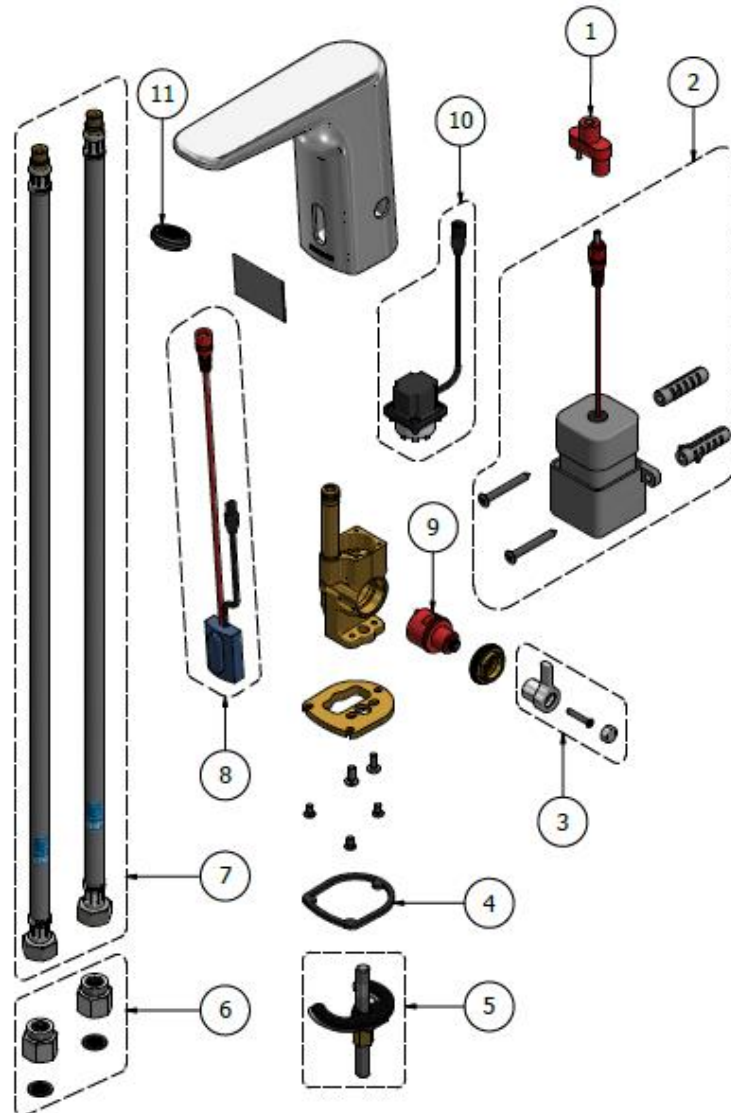
## Caudal / Water Flow

Presión / Pressure		Caudal / Water Flow 
Bar	Psi	l/min
0,5	7,3	3,5
1	14,5	3,5
1,5	21,8	3,6
2	29	3,7
2,5	36,3	3,7
3	43,5	3,8
3,5	50,8	3,8
4	58	3,8
4,5	65,3	3,8
5	72,5	3,8
5,5	79,8	3,8



## Recambios / Spare Parts

No.	Código	Descripción / Description
1	9908 0420	Adaptador / Adapter
2	9908 0421	Portapilas / Battery box
3	9908 0419	Maneta mezcladora / Mixing handle
4	9908 0403	Junta base / Base Gasket
5	9908 0360	Conjunto sujeción / Fixation set
6	100124 45	Juego de retenciones / Check valve set
7	100129	Juego de conexiones 10x1 - H 3/8" a 60 cm / 10x1 - F 3/8" 60 cm connection set
8	9908 0413	Sensor IR / IR Sensor
9	9908 0364	Cartucho mezclador / Mixing cartridge
10	9908 0362	Válvula solenoide / Solenoid valve
11	9908 0406	Aireador M24x1 antical economizador antivandálico / M24x1 Anti-lime economizer aerator anti-vandal



## Calidad de los productos Genebre en grifería / Genebre general quality in taps

La grifería GENE BRE está diseñada y fabricada según los estándares europeos de calidad, como la UNE-EN 19703 ofreciendo así al cliente la funcionalidad, durabilidad y seguridad esperadas.

El latón empleado en nuestros cuerpos y componentes pertenece a las aleaciones CC754S según norma EN 1982 y CW617N según norma EN 12165. Las superficies cromadas cumplen la norma EN 248, resistencia a la niebla salina 5% (NaCl), Ph 6,5 T 36°C. según ISO 9227.

Los atomizadores cuentan con casquillos en latón cromado resistente a la corrosión y cartucho aireador en plástico anti calcáreo, según lo especificado en la norma EN 246.

Utilización de cartuchos mezcladores con discos cerámicos de alta calidad fabricados en Al<sub>2</sub>O<sub>3</sub> 99%, según normas EN 200 y NF 077 capaces de resistir más de 200.000 maniobras y ofrecer la suavidad y estanqueidad originales.

Los sistemas de giro de los caños han sido fabricados según norma EN 817, siendo capaces de resistir más de 80.000 maniobras.

Empleamos válvulas anti retorno en mezcladores termostáticos según norma EN1717 a fin de asegurar la no intercomunicación.

Todos los cartuchos termostáticos están dotados de un sistema de seguridad anti escaldamiento según norma EN 1111.

Nuestros mangos de ducha están fabricados según norma EN 1112 y los Flexos de ducha fabricados según norma EN 1113. Las Conexiones flexibles según norma UNE EN 13618.

A fin de asegurar el cumplimiento de estas normas la empresa GENE BRE posee diferentes certificaciones: ISO 9001 Sistema de Gestión de la Calidad. ISO 14001 Sistema de Gestión Ambiental.

GENEBRE posee productos homologados por el Ministerio de Industria y Energía de España.

Conexiones usadas en nuestros productos fabricadas según UNE EN 13618

Certificación de mecanismos y componentes en laboratorios acreditados por ENAC.

Genebre posee productos certificados por el Laboratorio Oliver Rodés, confirmando el cumplimiento de los criterios sanitarios de la calidad del agua para el consumo humano (RD 140/2003 de 07 de febrero (legislación española) y de la directiva europea relativa a la calidad de las aguas destinadas del consumo humano.

La garantía de los productos GENE BRE está mundialmente reconocida.

Ofrecemos un servicio de asistencia técnica, así como de resolución de incidencias.

*GENEBRE's taps are designed and manufactured in compliance with European standards, such as UNE-EN 19703, to comply with and exceed the European Product Directives, thereby offering customers the desired functionality, durability and safety.*

*The brass used for our taps and components is according to CC754S alloy, in compliance with standard EN 1982 and CW617N alloy in compliance with standard EN 12165.*

*Chromed surfaces are in compliance with EN 248, resistant to 5% salt spray (NaCl), PH 6.5 T 36°C, in compliance with standard ISO 9227.*

*Aerators have chrome-plated brass casings resistant to corrosion and plastic anti-lime scale aerator cartridges, in compliance with standard EN 246.*

*Use of mixing cartridges with high-quality ceramic discs manufactured in Al<sub>2</sub>O<sub>3</sub> 99%, in compliance with standards EN 200 and NF 077 capable of withstanding more than 200,000 manoeuvres and offering the original softness and water tightness.*

*The rotation systems of the water spouts have been manufactured in compliance with standard EN 817 and are capable of withstanding more than 80,000 manoeuvres.*

*We use anti-backflow valves in thermostatic mixers in compliance with standard EN1717 to ensure there is no backflow.*

*All thermostatic cartridges are fitted with an anti-scalding security system in compliance with standard EN 1111.*

*Our handshowers are manufactured in compliance with standard EN 1112 and the Shower hoses are manufactured in compliance with standard EN 1113. The flexible connections in compliance with standard UNE EN 13618.*

*By means of ensuring these standards are complied with, the company GENE BRE hold different certifications: ISO 9001 Quality management system and ISO 14001 Environmental management system.*

*GENEBRE owns products approved by the Spanish Ministry of Industry and Energy.*

*Connections used in our products manufactured according to UNE 13618.*

*Certification of mechanisms and components in ENAC-accredited laboratories.*

*Genebre owns products certified by the Laboratory Oliver Rodés, confirming compliance with the sanitary criteria for the quality of water for human consumption (RD 140/2003 dated 7 February – Spanish legislation) and European Directive relating to the quality of water intended for human consumption.*

*The guarantee of GENE BRE's products is internationally recognized.*

*We provide a technical assistance service, as well as an incident resolution service.*