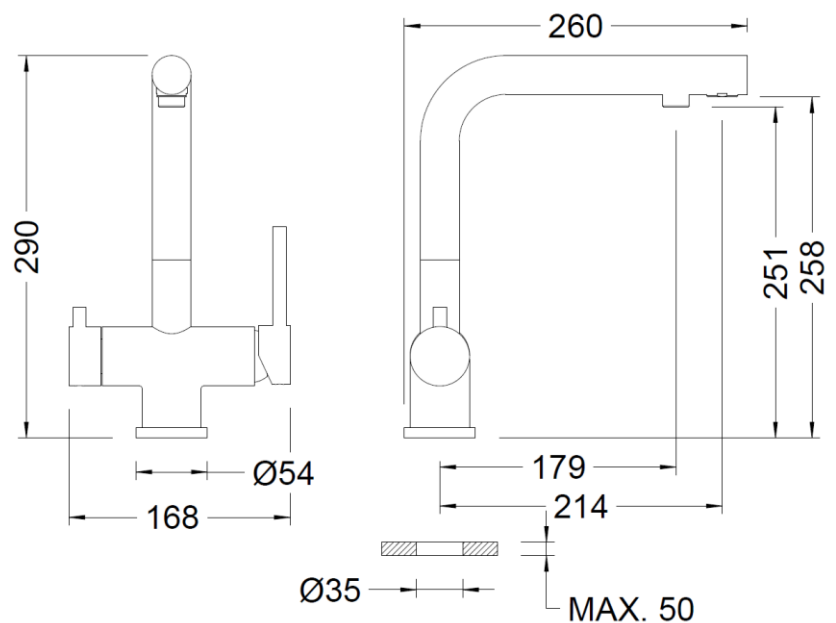


65703 18 60 66

MONOMANDO DE FREGADERA INOX 3 VIAS
STAINLESS STEEL SINGLE LEVER 3-WAY SINK MIXER



Descripción / Description

Monomando mezclador fregadera 3 vías para instalación en repisa fabricado en acero inoxidable AISI 304.

Acabado cepillado de alta calidad, se suministra con latiguillos de conexión de fácil instalación. Sistema de 2 aguas en una misma aplicación, mediante un caño bifuncional se consigue suministrar agua filtrada y de red sin mezclarse entre ambos.

La colección Inox. resulta indispensable para cualquier cocina contemporánea por su diseño elegante, estilizado y funcional.

3-way Single lever sink mixer for deck installation, made in stainless steel AISI 304.

High-quality brushed finish, supplied with flexible connection easy to install.

2 water system in the same application, through a bifunctional spout it is possible to supply filtered and network water without mixing between both.

The stainless Steel collection is indispensable for any contemporary kitchen, due to its elegant, slender and functional design.

Características

- 1) Cuerpo y maneta realizado en Acero Inoxidable AISI 304
- 2) Cartucho cerámico silencioso Ø35 con salida dirigida.
- 3) Cartucho Ø25 para agua filtrada.
- 4) Doble salida con aireadores antical.
- 5) Temperatura máxima: 85 °C.
- 6) Temp. máx. recomendada: 65 °C.
- 7) Presión máxima: 10 bar.
- 8) Presión mínima: 0,5 bar.
- 9) Presión recomendada: 1 - 3 bar.

Features

- 1) *Body and lever made in Stainless Steel AISI 304.*
- 2) *Guided outlet noiseless Ø35 ceramic cartridge.*
- 3) *Ø25 cartridge for filtered water.*
- 4) *Double outlet with anti-lime aerators.*
- 5) *Maximum temperature: 85 °C.*
- 6) *Max. recommended temp.: 65 °C.*
- 7) *Maximum pressure: 10 bar.*
- 8) *Minimum pressure: 0,5 bar.*
- 9) *Recommended pressure: 1 - 3 bar.*

Ventajas del producto / Product Advantage

- Cuerpo fabricado en acero inoxidable AISI 304 según norma EN 19703 a fin de evitar la migración de metales perjudiciales para la salud.
 - Tubo interno fabricado en acero inoxidable AISI 304.
 - Equipado con aireadores fabricados según norma UNE EN 246.
 - Cartuchos y aireadores fabricados con materiales certificados por normas internacionales; ACS (Francia) NSF (USA) K&W270 (Alemania) Watermark (Australia) etc.
 - Conexiones con tubo interior de PEX para circuito de agua filtrada según UNE 13618.
-
- *Body made in stainless steel AISI 304 according to EN 19703 in order to avoid the migration of metals harmful to health.*
 - *Internal tube made in stainless steel AISI 304.*
 - *Fitted with aerators manufactured according to UNE EN 246.*
 - *Cartridges and aerators manufactured with materials certified by international standards; ACS (France) NSF (USA) K & W270 (Germany) Watermark (Australia) etc.*
 - *Connections with inner tube of PEX for filtered water circuit according to UNE 13618.*

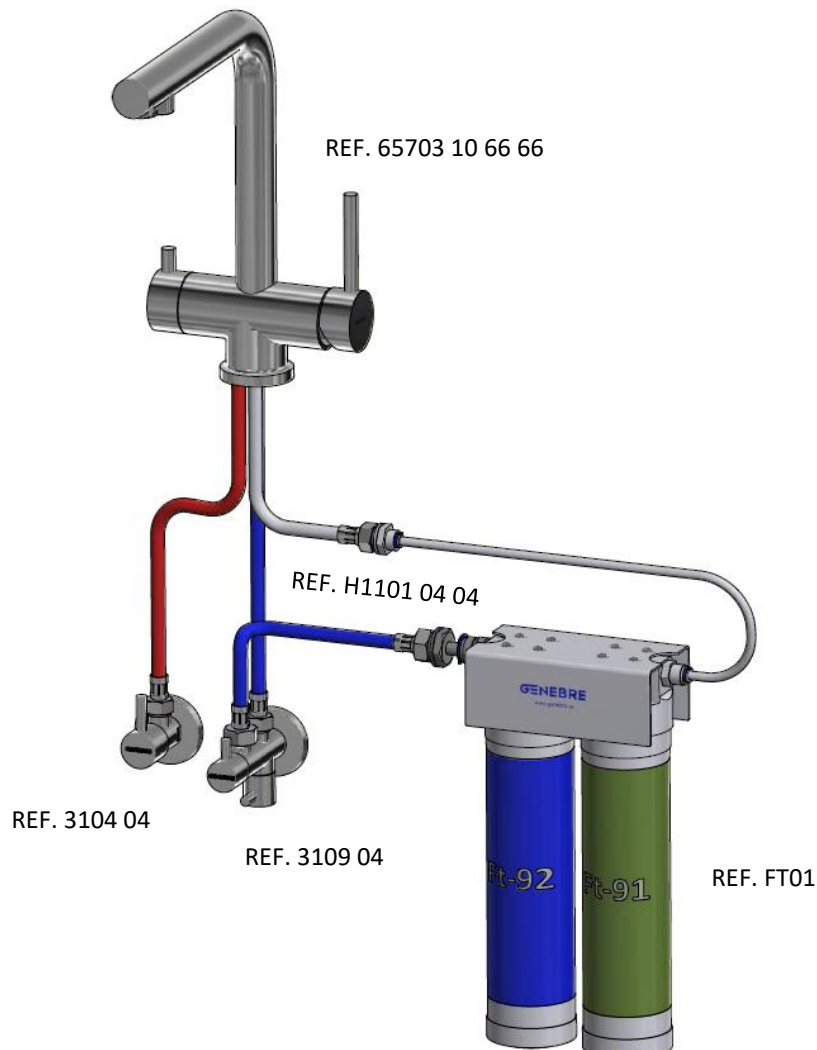
Sugerencia de producto / Product Suggestion

Aconsejamos la instalación de nuestro monomando mezclador de fregadera junto los siguientes productos de GENE BRE:

- FT-01: Sistema de ultrafiltración compuesto por un cartucho de carbón activo de clorador para el filtrado, retención de olores y sabores, cloro libre compuestos orgánicos, trihalometanos, DQO y un segundo cartucho de ultrafiltración anti bacteriológico con una efectividad del 99% la eliminación de E Coli, bacterias coliformes y aerobios totales.
- H1101 04 04: Conexión flexible (disponible en varias longitudes).
- 3104 04: Llave de escuadra.
- 3109 04: Llave de escuadra doble salida.

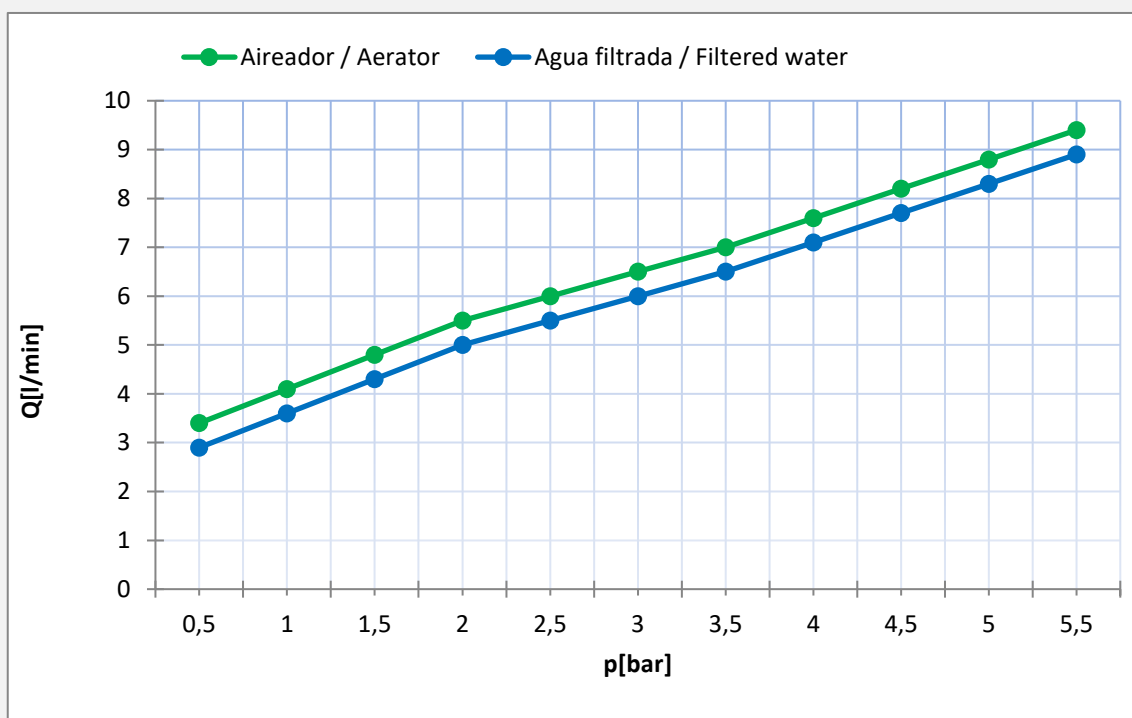
We advise the installation of our sink mixer with the following GENE BRE products:

- *FT-01: ultrafiltration system composed of an active carbon dechlorinator active carbon cartridge for filtering, retention odors and flavors, free chlorine organic compounds, trihalomethanes, COD and a second anti-bacteriological ultrafiltration cartridge with 99% effectiveness in eliminating E. Coli, coliform bacteria and total aerobic bacteria.*
- *H1101 04 04: Flexible connection (available in various lengths).*
- *3104 04: Round angle valve.*
- *3109 04: Double angle valve.*

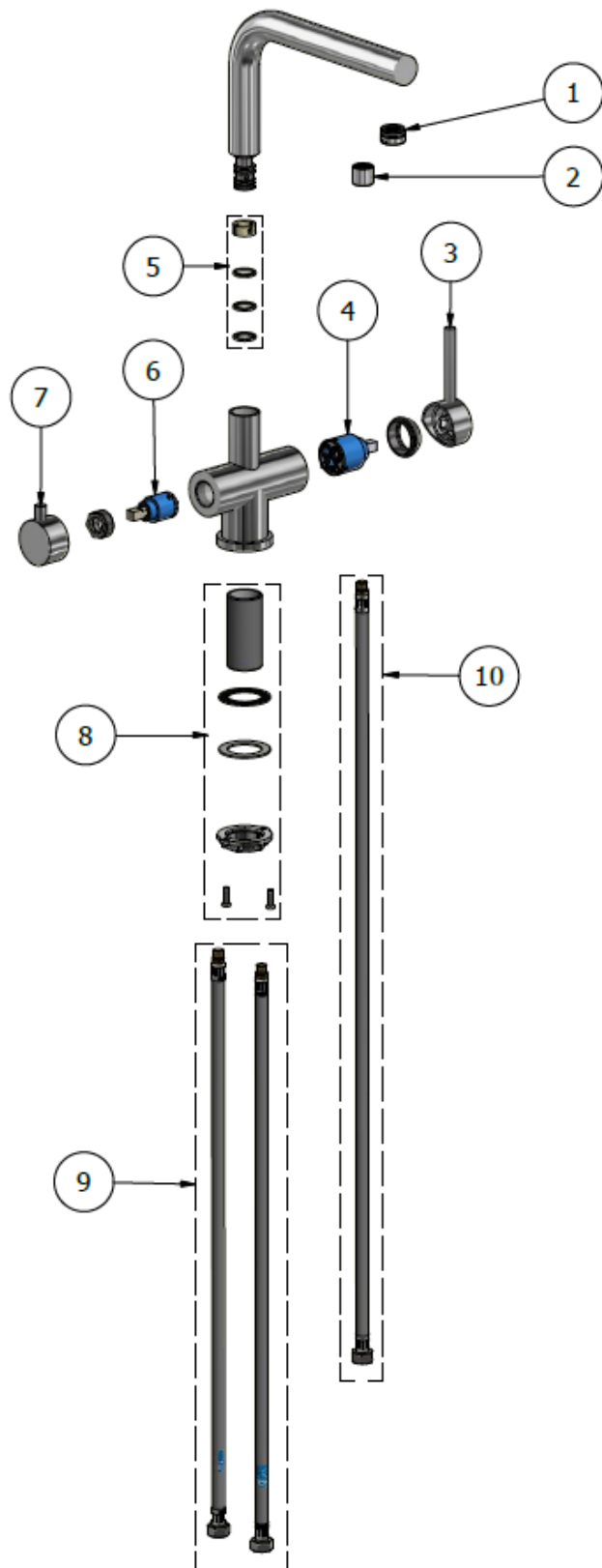


Caudal / Water Flow

Presión/ Pressure		Caudal / Water Flow	
		Aireador Aerator	Agua Filtrada Filtered Water
Bar	Psi	l/min	l/min
0,5	7,3	3,4	2,9
1	14,5	4,1	3,6
1,5	21,8	4,8	4,3
2	29,0	5,5	5
2,5	36,3	6	5,5
3	43,5	6,5	6
3,5	50,8	7	6,5
4	58,0	7,6	7,1
4,5	65,3	8,2	7,7
5	72,5	8,8	8,3
5,5	79,8	9,4	8,9



Recambios / Spare Parts



No.	Código	Descripción / Description
1	9908 0385	Aireador M24x1 antical INOX. / <i>SS M24x1 anti-lime aerator</i>
2	9908 0351	Aireador H18x1 antical INOX. / <i>SS F18x1 anti-lime aerator</i>
3	9908 0352	Maneta para 65703 18 60 66 / <i>Lever for 65703 18 60 66</i>
4	100053	Cartucho cerámico D35 convencional / <i>Conventional D35 ceramic cartridge</i>
5	9908 0357	Set de Juntas para 65703 18 60 66 / <i>Gasket set for 65703 18 60 66</i>
6	9908 0356	Cartucho D25 2 vias / <i>2-way D25 Cartridge</i>
7	9908 0355	Volante Inox 3 Vias / <i>SS 3-way Handle</i>
8	9908 0354	Conjunto Sujeción Inoxidable / <i>SS Fixation Set</i>
9	9908 0353	Juego de conexiones DN6 10x1 - H 3/8" a 60 cm / <i>10x1 - F 3/8" 60 cm DN6 connection Set</i>
10	9908 0358	Conexión DN6 PEX 10x1-H3/8" a 80 cm / <i>10x1-F3/8" 80 cm PEX DN6 connection</i>

Calidad de los productos Genebre en grifería / Genebre general quality in taps

La grifería GENE BRE está diseñada y fabricada según los estándares europeos de calidad, como la UNE-EN 19703 ofreciendo así al cliente la funcionalidad, durabilidad y seguridad esperadas.

El latón empleado en nuestros cuerpos y componentes pertenece a las aleaciones CC754S según norma EN 1982 y CW617N según norma EN 12165.

Las superficies cromadas cumplen la norma EN 248, resistencia a la niebla salina 5% (NaCl), Ph 6,5 T 36°C. según ISO 9227.

Los atomizadores cuentan con casquillos en latón cromado resistente a la corrosión y cartucho aireador en plástico anti calcáreo, según lo especificado en la norma EN 246.

Utilización de cartuchos mezcladores con discos cerámicos de alta calidad fabricados en Al₂O₃ 99%, según normas EN 200 y NF 077 capaces de resistir más de 200.000 maniobras y ofrecer la suavidad y estanqueidad originales.

Los sistemas de giro de los caños han sido fabricados según norma EN 817, siendo capaces de resistir más de 80.000 maniobras.

Empleamos válvulas anti retorno en mezcladores termostáticos según norma EN1717 a fin de asegurar la no intercomunicación.

Todos los cartuchos termostáticos están dotados de un sistema de seguridad anti escaldamiento según norma EN 1111.

Nuestros mangos de ducha están fabricados según norma EN 1112 y los Flexos de ducha fabricados según norma EN 1113. Las Conexiones flexibles según norma UNE EN 13618.

A fin de asegurar el cumplimiento de estas normas la empresa GENE BRE posee diferentes certificaciones: ISO 9001 Sistema de Gestión de la Calidad. ISO 14001 Sistema de Gestión Ambiental.

GENEBRE posee productos homologados por el Ministerio de Industria y Energía de España.

Conexiones usadas en nuestros productos fabricadas según UNE EN 13618

Certificación de mecanismos y componentes en laboratorios acreditados por ENAC.

Genebre posee productos certificados por el Laboratorio Oliver Rodés, confirmando el cumplimiento de los criterios sanitarios de la calidad del agua para el consumo humano (RD 140/2003 de 07 de febrero (legislación española) y de la directiva europea relativa a la calidad de las aguas destinadas del consumo humano.

La garantía de los productos GENE BRE está mundialmente reconocida.

Ofrecemos un servicio de asistencia técnica, así como de resolución de incidencias.

GENEBRE's taps are designed and manufactured in compliance with European standards, such as UNE-EN 19703, to comply with and exceed the European Product Directives, thereby offering customers the desired functionality, durability and safety.

The brass used for our taps and components is according to CC754S alloy, in compliance with standard EN 1982 and CW617N alloy in compliance with standard EN 12165.

Chromed surfaces are in compliance with EN 248, resistant to 5% salt spray (NaCl), PH 6.5 T 36°C, in compliance with standard ISO 9227.

Aerators have chrome-plated brass casings resistant to corrosion and plastic anti-lime scale aerator cartridges, in compliance with standard EN 246.

Use of mixing cartridges with high-quality ceramic discs manufactured in Al₂O₃ 99%, in compliance with standards EN 200 and NF 077 capable of withstanding more than 200,000 manoeuvres and offering the original softness and water tightness.

The rotation systems of the water spouts have been manufactured in compliance with standard EN 817 and are capable of withstanding more than 80,000 manoeuvres.

We use anti-backflow valves in thermostatic mixers in compliance with standard EN1717 to ensure there is no backflow.

All thermostatic cartridges are fitted with an anti-scalding security system in compliance with standard EN 1111.

Our handshowers are manufactured in compliance with standard EN 1112 and the Shower hoses are manufactured in compliance with standard EN 1113. The flexible connections in compliance with standard UNE EN 13618.

By means of ensuring these standards are complied with, the company GENE BRE hold different certifications: ISO 9001 Quality management system and ISO 14001 Environmental management system.

GENEBRE owns products approved by the Spanish Ministry of Industry and Energy.

Connections used in our products manufactured according to UNE 13618.

Certification of mechanisms and components in ENAC-accredited laboratories.

Genebre owns products certified by the Laboratory Oliver Rodés, confirming compliance with the sanitary criteria for the quality of water for human consumption (RD 140/2003 dated 7 February – Spanish legislation) and European Directive relating to the quality of water intended for human consumption.

The guarantee of GENE BRE's products is internationally recognized.

We provide a technical assistance service, as well as an incident resolution service.