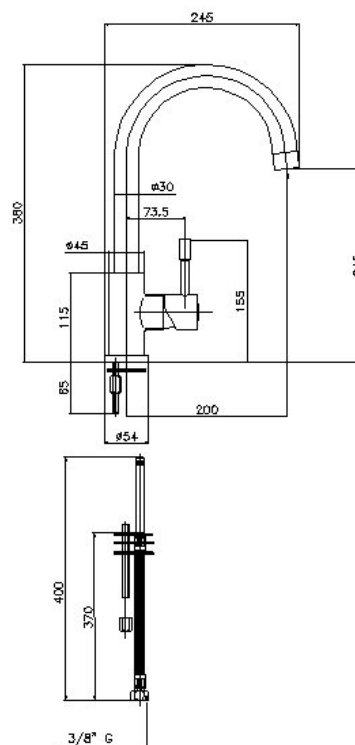


65203 18 60 66 MONOMANDO FREGADERA INOX **65203 18 60 66 SINGLE-HANDLE INOX SINK MIXER**



Características

- 1) Cuerpo realizado en acero inoxidable 304.
- 2) Maneta realizada en acero inoxidable 304.
- 3) Caño realizado en acero inoxidable 304.
- 4) Base realizada en acero inoxidable 304.
- 5) Cartucho cerámico silencioso Ø35 con salida dirigida.
- 6) Suministrado con latiguillos de 40 cm (M10/100; 3/8" G) y conjunto de sujeción mediante herradura de latón.
- 7) Caudal mínimo: 12 l/min (3 bar).
- 8) Temperatura máxima uso: 85 °C.
- 9) Temp. máxi. recomendada: 65 °C.
- 10) Presión máxima uso: 10 bar.
- 11) Presión mínima uso: 0,5 bar.
- 12) Presión recomendada: 1-5 bar.

Features

- 1) Body made in 304 stainless steel.
- 2) Handle made in 304 stainless steel.
- 3) Spout made in 304 stainless steel.
- 4) Base made in 304 stainless steel.
- 5) Guided outlet noiseless Ø35 ceramic cartridge.
- 6) Fitted with 40 cm long flexible connectors (M10/100; 3/8" G) and steel made horseshoe fixing set.
- 7) Minimum flow rate: 12 l/min (3 bar).
- 8) Maximum use temperature: 85 °C.
- 9) Max. recommended temp.: 65 °C.
- 10) Maximum use pressure: 10 bar.
- 11) Minimum use pressure: 0,5 bar.
- 12) Recommended pressure: 1-5 bar.