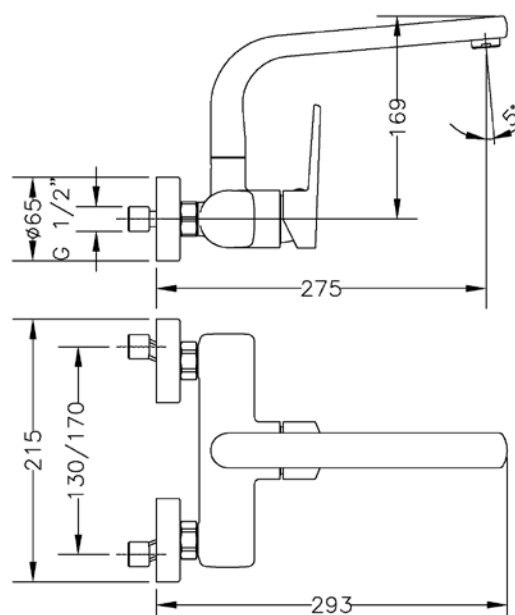


**64192 16 45 66**

**MONOMANDO DE FREGADERA MURAL KLIP**  
**KLIP WALL SINGLE LEVER SINK MIXER**



### Características

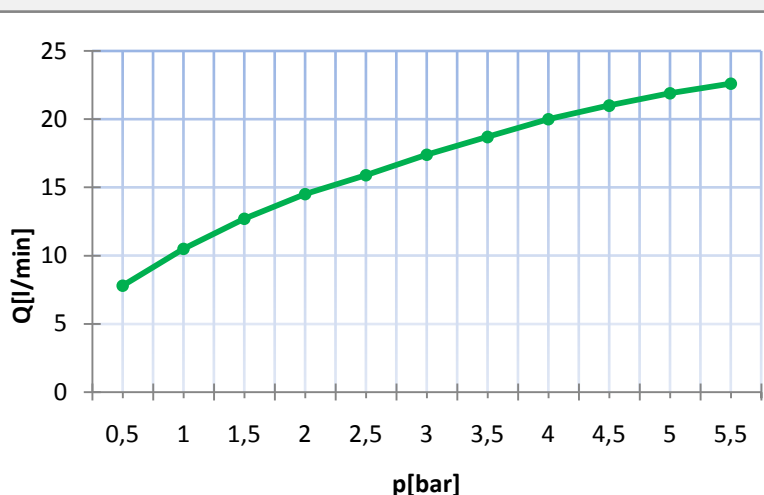
- 1) Cuerpo, caño y florones realizados en latón según UNE-EN 1982.
- 2) Maneta realizada en Zamak.
- 3) Cromado según EN 248.
- 4) Cartucho cerámico silencioso Ø40 con salida dirigida.
- 5) Atomizador plástico antical M24x1 con carcasa de latón cromado.
- 6) Temperatura máxima uso: 85 °C.
- 7) Temp. máx. recomendada: 65 °C.
- 8) Presión máxima uso: 10 bar.
- 9) Presión mínima uso: 0,5 bar.
- 10) Presión recomendada: 1 - 5 bar.

### Features

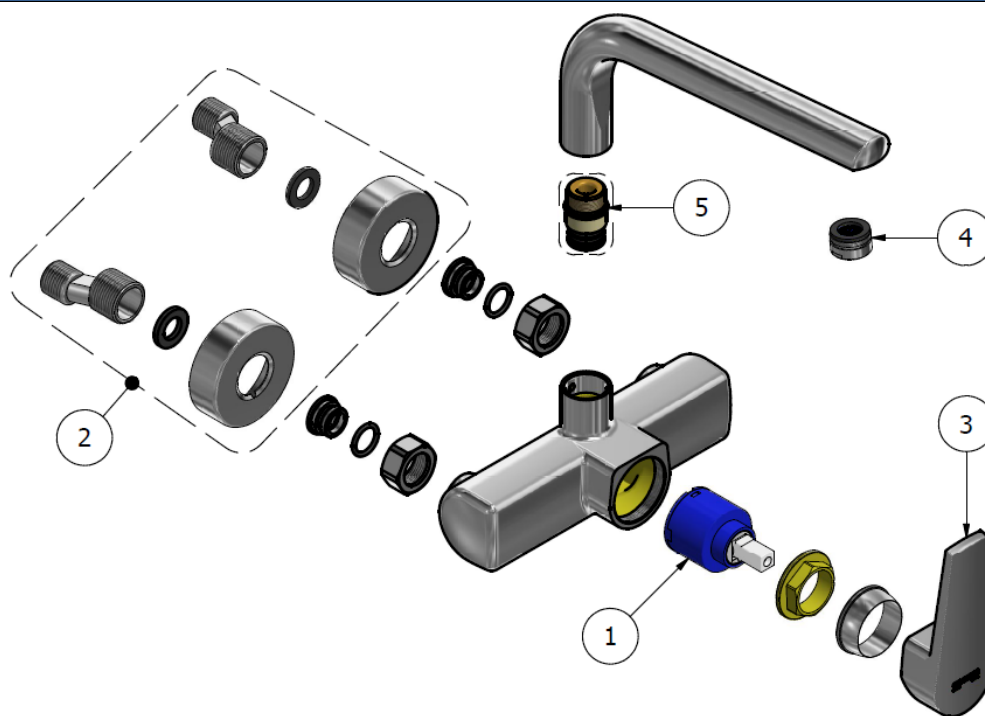
- 1) Body, spout and covers made in brass according to UNE-EN 1982.
- 2) Handle made in Zamak.
- 3) Chrome plated according to EN 248.
- 4) Non-Free flow noiseless Ø40 ceramic cartridge.
- 5) Anti-lime M24x1 plastic aerator with chrome plated brass cover.
- 6) Maximum use temperature: 85 °C.
- 7) Max. recommended temp.: 65 °C.
- 8) Maximum use pressure: 10 bar.
- 9) Minimum use pressure: 0,5 bar.
- 10) Recommended pressure: 1 - 5 bar.

## Caudal / Water Flow

Presión / Pressure		Caudal / Water flow
Bar	psi	l/min
0,5	7,3	7,8
1,0	14,5	10,5
1,5	21,8	12,7
2,0	29,0	14,5
2,5	36,3	15,9
3,0	43,5	17,4
3,5	50,8	18,7
4,0	58,0	20
4,5	65,3	21
5,0	72,5	21,9
5,5	79,8	22,6



## Recambios / Spare Parts



No.	Código	Descripción	Description
1	100049	Cartucho cerámico D40 convencional	Conventional D40 ceramic cartridge
2	100127 45	Conjunto florón y excéntricas Redondo D65	Round D65 scutcheon and eccentric set
3	100001V 16 45	Maneta Klip marcado vertical	Vertical marked Klip handle
4	100085 45	Atomizador M24x1 antical	M24x1 anti-lime aerator
5	J65	Set de juntas R21	R21 gasket set