

Art. 5987 20

Cabezal de Control para Actuadores Neumáticos con Bus de comunicación AS-i (versión 3.0) Top Valve Controller for Pneumatic Actuators with sensor communication card AS-i (version 3.0)

CARACTERÍSTICAS

El cabezal de control para actuadores neumáticos es un monitor de posición de la válvula rotativa que integran módulo Entrada / Salida, sensores y válvulas de solenoide juntos.

El cabezal de control puede detectar, manejar el encendido / apagado, posición de la válvula y se comunican a través del bus de comunicación AS-i y el PC basado en protocolo AS-i (versión 3.0 – compatible con versiones anteriores 2.0 y 2.1)

La tensión del cabezal de control es de 24 V CC - 3W y la presión de trabajo es de 2 a 8 bar.

Diseñado con tecnología de avanzada, son sólidos, estéticos, de alto nivel de calidad y con las siguientes características:

- Fabricadas bajo normas NAMUR (VDI / VDE 3845).
- Grado de Protección de la caja IP 67 según norma UNE 20-324-93.
- Cierre de la caja rápido y fácil con tornillos imperdibles mientras la cubierta esté abierta.
- Fácil ajuste de levas sin herramientas, basada en una leva entablillada por resorte.
- Indicador de posición Abierto/ Cerrado de gran visibilidad.
- Doble entrada para cables M20 x 1,5.
- Soporte con pintura Epoxi (Namur 30x80-130 H=20/30).

CHARACTERISTICS

The top valve controller is a rotary valve position monitor which integrate Input / Output module, sensors and solenoid valve together. , The controller can sense, operate the on / off valve position and communicate with AS-i master and PC based on AS-i protocol (version 3.0 - compatible with earlier versions 2.0 and 2.1).

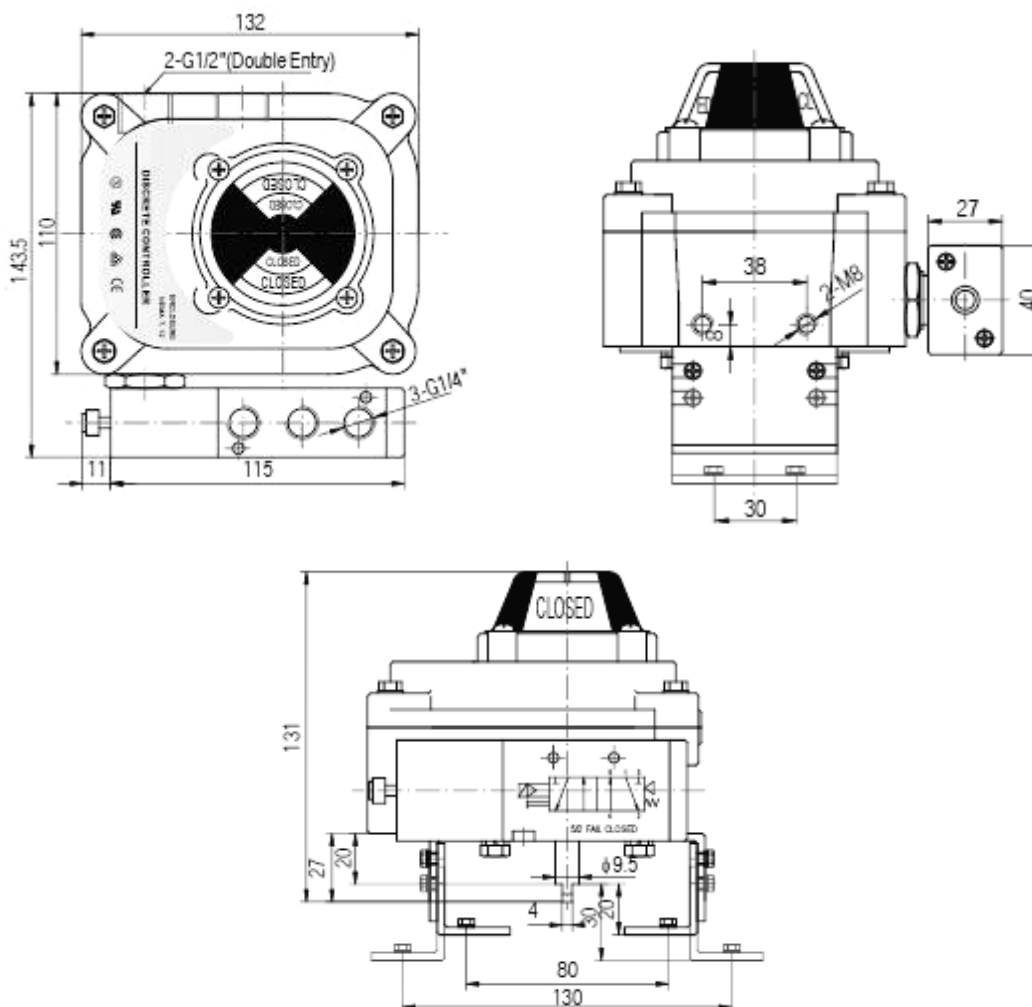
The working voltage of the controller is 24 VDC-3W and the working pressure is 2 - 8 Bar.

Designed with advanced technology which are solid, beautiful, high-level quality and with the following characteristics:

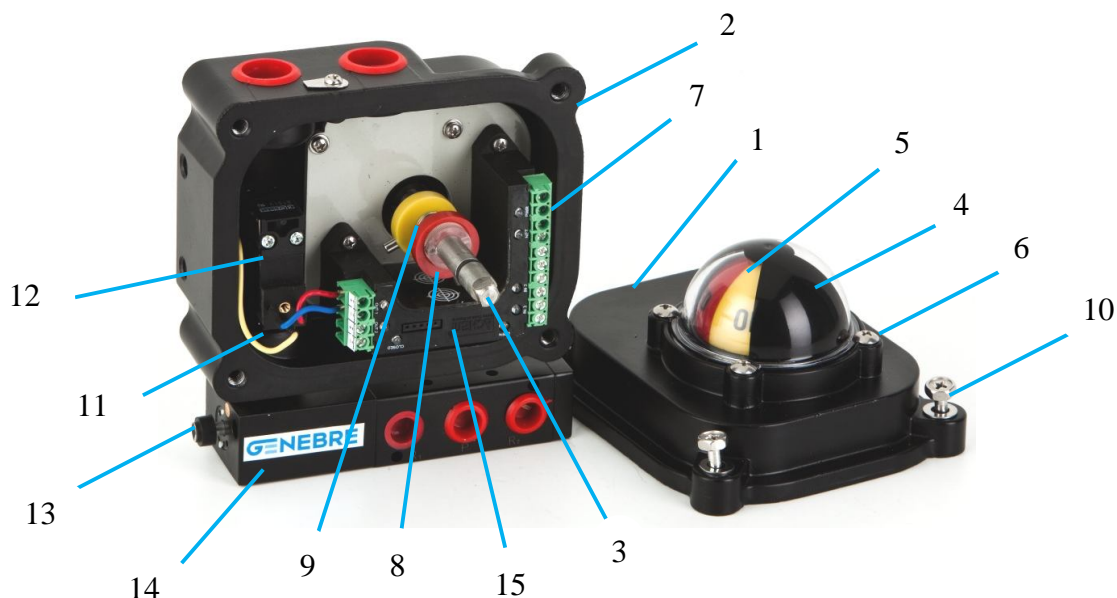
- *These boxes are manufactures in accordance with NAMUR (VDI/VDE 3845).*
- *Ingress Protection IP 67 according to UNE 20-324-93.*
- *Rapid and easy closing of the box with captive cover bolts: no worry to loose bolts while cover opens.*
- *Easy setting without tool based on spring loaded splinted cam.*
- *Position indicator of great visibility Open / Closed.*
- *Dual cable entries M20 x 1,5.*
- *Bracket with Epoxy Coated painted (Namur 30x80-130 H=20/30).*



DIMENSIONES DE CAJA – BOX DIMENSIONS

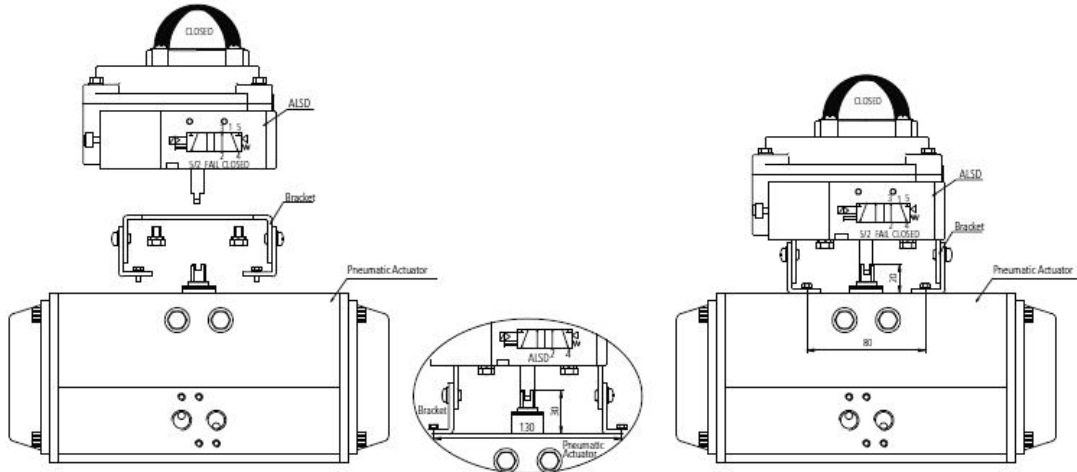


PARTES COMPONENTES – COMPONENT PARTS



Nº	Denominación / Name	Material	Acabado Superficial / Surface Treatment
1	Tapa de Caja / Box Cover	Aluminio / Aluminum Die Casting	Pintura Epoxi / Powder Coated
2	Caja / Box	Aluminio / Aluminum Die Casting	Pintura Epoxi / Powder Coated
3	Eje / Shaft	Acero Inoxidable / Stainless Steel	-----
4	Tapa Indicador / Indicator Cover	Policarbonato / Polycarbonate	-----
5	Indicador / Indicator	Policarbonato / Polycarbonate	-----
6	Tornillos Indicador / Indicator Bolts	Acero Inoxidable / Stainless Steel	-----
7	Regleta Bornes / Terminal Strip	Policarbonato / Polycarbonate	-----
8	Levas / Cam	Policarbonato / Polycarbonate	-----
9	Muelle / Spring	Acero Inoxidable / Stainless Steel	-----
10	Tornillos Tapa / Cover Bolts	Acero Inoxidable / Stainless Steel	-----
11	Bobina / Coil	-----	-----
12	Base Electroválvula / Pilot Base	Aluminio / Aluminum Die Casting	-----
13	Operador Manual / Manual Operator	Aluminio / Aluminum Die Casting	-----
14	Distribuidor / Spool Valves set	Aluminio / Aluminum Die Casting	-----
15	Sensor AS-i y Tarjeta de comunicación / AS-i Sensor & communication Card	-----	-----

FACIL MONTAJE SOBRE ACTUADOR – EASY MOUNTING ON ACTUATOR



CARACTERISTICAS DEL SENSOR Y TARJETA DE COMUNICACIÓN AS-i / TECHNICAL DATA OF AS-i SENSOR –COMMUNICATION CARD

Perfil de Interfase / AS- Interfase Profile		1A – 31A : F0A7 ; 1B – 31B : F8A7
Entradas / Inputs (4 / In)	0	11.2 mA, 28VDC; Sensor for Closed
	1	11.2 mA, 28VDC; Sensor for Open
	2	11.2 mA, 28 VDC sensores adicionales / Additional sensors
	3	
Salidas / Outputs (2 / O)	1	28VDC, < 1,5W
	2	28VDC, < 1,5W
Voltage de operación / Operating Voltage		AS-i Voltage 29.5 – 31.6 VDC
Consumo de Corriente / Current Consumption		10.6 mA entradas / salidas desactivadas / With no inputs and outputs actived
Temperatura de Operación / Operating Temperature		-40°C / 85°C

Esquema de Conexión / Wiring Diagram

