

## Art. 5987 12

### Caja Final de Carrera ATEX con 2 Detectores Inductivos “P + F” NCB2-V3-N0 para Actuadores Neumáticos ATEX Limit Switch Box with 2 Inductive Dtectors “P + F” NCB2-V3-N0 for Pneumatic Actuators

#### CARACTERÍSTICAS

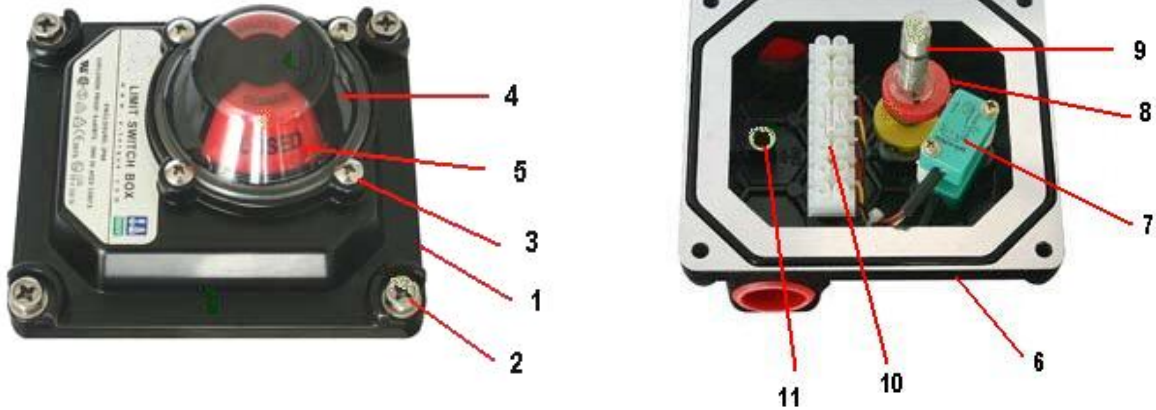
- Estos finales de carrera están fabricados esencialmente bajo normas EN 60079-1 y EN 60079-31.
- Grado de Protección de la caja IP 66 según norma EN 60529.
- Equipo evaluado según Directiva Atex 2014/34/UE: **Ex d IIB T6**.
- Cierre de la caja rápido y fácil con tornillos imperdibles mientras la cubierta esté abierta.
- Fácil ajuste de levas sin herramientas, basada en una leva entablillada por resorte.
- Indicador de posición Abierto/ Cerrado de gran visibilidad.
- Doble entrada para cables M20 x 1,5.
- Regleta con 8 puntos de para las conexiones.
- Soporte con pintura Epoxi (Namur 30x80-130 H= 20/30).
- 2 Finales de Carrera Inductivos.

#### CHARACTERISTICS

- *These Limit Switch are manufactures in basically in accordance to EN 60079-1 and EN 600-31 standard.*
- *Ingress Protection IP 66 according to EN 60529.*
- *Equipment evaluated according Atex Directive 2014/34/UE: **Ex d IIB T6**.*
- *Rapid and easy closing of the box with captive cover bolts: no worry to loose bolts while cover opens.*
- *Easy setting without tool based on spring loaded splinted cam.*
- *Position indicator of great visibility Open / Closed.*
- *Dual cable entries M20 x 1,5.*
- *8 points and enough strips for connection.*
- *Bracket with Epoxy Coated painted (Namur 30x80-130 H=20/30).*
- *2 Inductive Detectors*



## Partes componentes – Component parts

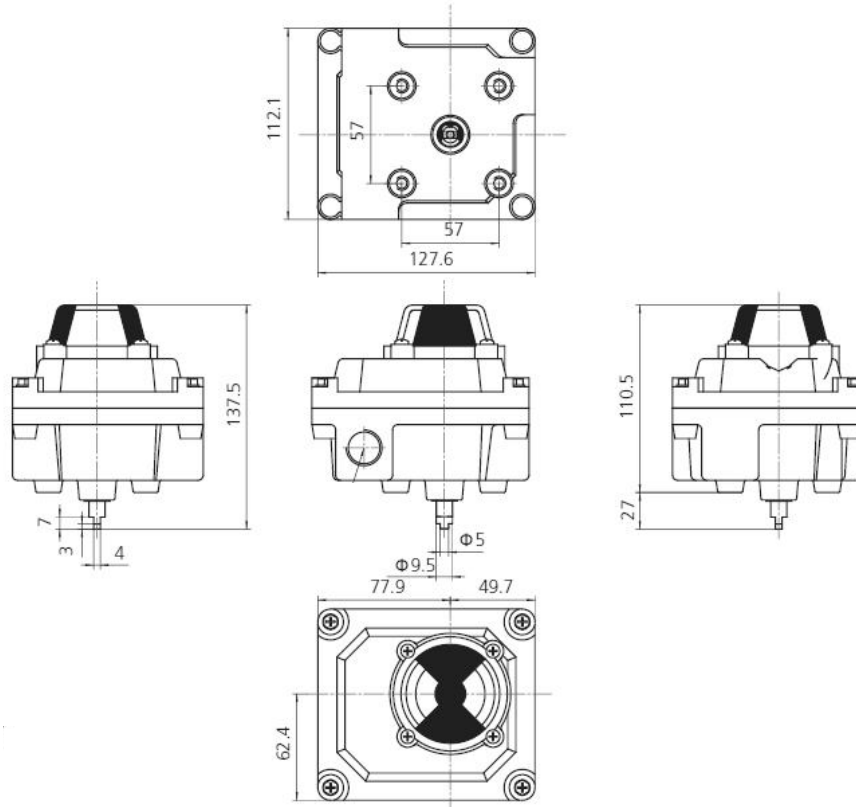


Nº	Denominación / Name	Material	Cód. Recambio / Spare Part Code
1	Tapa de Caja / Box Cover	Aluminio / Aluminum Die Casting	-----
2	Tornillos / Bolts	Acero Inoxidable / Stainless Steel	-----
3	Tornillos / Bolts	Acero Inoxidable / Stainless Steel	-----
4	Tapa Indicador / Indicator Cover	Polycarbonato / Polycarbonate	C5987
5	Indicador / Indicator	Polycarbonato / Polycarbonate	CI5987
6	Caja / Box	Aluminio / Aluminum Die Casting	-----
7	Detectores / Detectors	-----	S5987 08
8	Levas / Cam	Polycarbonato / Polycarbonate	-----
9	Eje / Shaft	Acero Inoxidable / Stainless Steel	-----
10	Regleta Bornes / Terminal Strip	Polycarbonato / Polycarbonate	-----
11	Conexión a tierra / Earth Lug	Acero Inoxidable / Stainless Steel	-----

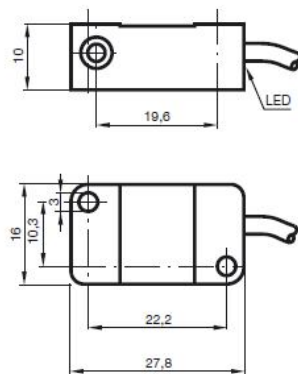
## CARACTERÍSTICAS DE LOS SENSORES – SENSORS FEATURES

Modelo de Sensor / Sensor Inductive Model	"P+F" NCB2 – V3 – N0
Identificación Atex / Ex Identification	<b>II 1G EEx ia IIC T6</b>
Función elemento conmutación / Switching element function	NAMUR NC.
Distancia de operación / Detect Distance	2 mm
Instalación / Installation	enrasado / embeddable
Polaridad de salida / Output Polarity	NAMUR
Distancia de conmutación Asegurada / Assured operating Distance	0 ..... 1,62 mm
Tensión nominal / Nominal Voltage	8 V
Frecuencia de conmutación / Switching frequency	0 .... 2000 Hz
Histéresis / Hysteresis	Tip. 5% / typ. 5%
Consumo de corriente / Current consumption	Sensor no detectado ≥ 3 mA Sensor detectado ≤ 1 mA
Indicación de estado conmutación / Indication of the switching state	LED amarillo / yellow
Material de carcasa Sensor / Housing Material	PBT
Grado de protección IP / IP Ratings	IP 67
Temperatura de Trabajo / Working Temperature	-25 / + 100 °C

## DIMENSIONES DE CAJA – BOX DIMENSIONS



## Dimensiones de sensores – Sensors dimensions



Sensor Pepperl + Fuchs NCB2 – V3 – N0

## Esquema de Conexión - *Wiring Diagram*

