

**Art.5982 Caja Final de Carrera con 2 Detectores Inductivos
“P+F” NJ 5-11-N-G (Atex) . Instalada sobre Reductor Manual**

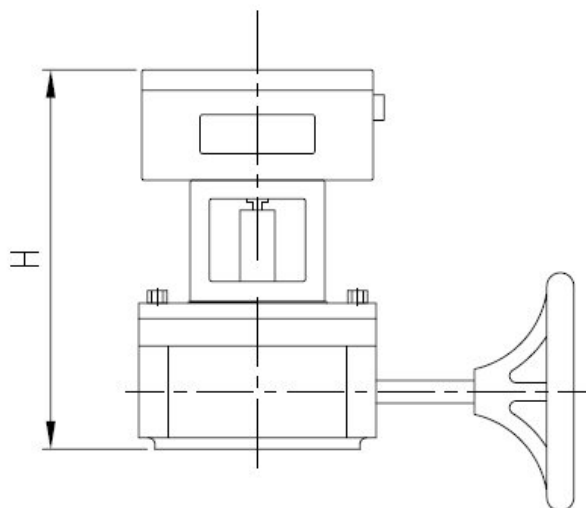
**Art.5982 Limit Switch Box with 2 Inductive Detectors
“P+F” NJ 5-11-N-G (Atex). Installed on Gear Operator**

CARACTERÍSTICAS

- Caja Final de carrera con 2 detectores inductivos instalada sobre reductor manual.
- Características de Caja final de Carrera ver ficha técnica de artículo **5963 02**.
- Características de Reductor manual ver ficha técnica de artículo **5975 – 5976**.

CHARACTERISTICS

- Limit Switch Box with 2 Inductive Detectors Installed on Gear Operator.
- For characteristics of Limit Switch Box see data sheet of article **5963 02**.
- For characteristics of Gear Operator see data sheet of article **5975 – 5976**.



Reductor / Gear Operator	Caja Final de Carrera / Limit Switch Box	DIMENSION H (mm)
5975	5963 02	190
5976	5963 02	203