

Art. 5981 Caja Final de Carrera con 2 Micros Electromecánico Instalada sobre Reductor Manual

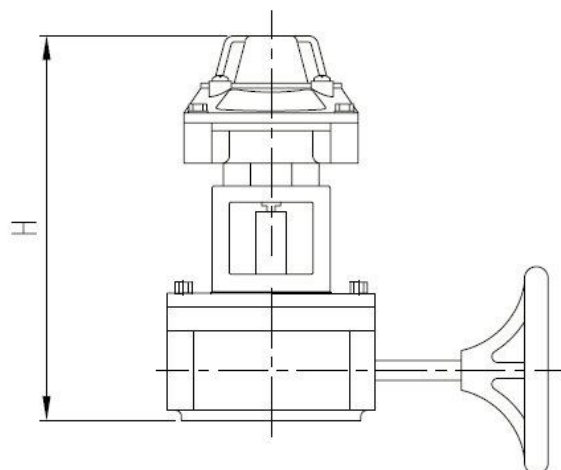
Art.5981 Limit Switch Box with 2 Electromechanic Limit Switch Installed on Gear Operator

CARACTERÍSTICAS

- Caja Final de carrera con 2 micros electromecánicos instalada sobre reductor manual.
- Características de Caja final de Carrera ver ficha técnica de artículo **5987 02**.
- Características de Reductor manual ver ficha técnica de artículo **5975 – 5976**.

CHARACTERISTICS

- Limit Switch Box with 2 Electromechanic limit switch Installed on Gear Operator.
- For characteristics of Limit Switch Box see data sheet of article **5987 02**.
- For characteristics of Gear Operator see data sheet of article **5975 – 5976**.



Reductor / Gear Operator	Caja Final de Carrera / Limit Switch Box	DIMENSION H (mm)
5975	5987 02	195
5976	5987 02	208