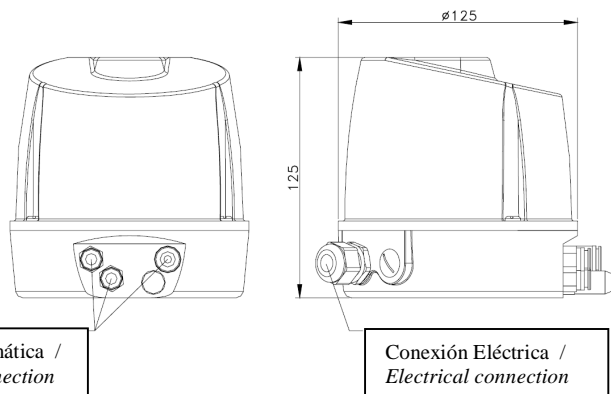


## Art.5944 Caja Final Carrera con Detectores Inductivo Instalada sobre Actuador Neumático Sanitario (Art. 2944)

## Art.5944 Limit Switch Box with Inductive Detectors Installed on Sanitary Pneumatic Actuator (Art.2944)

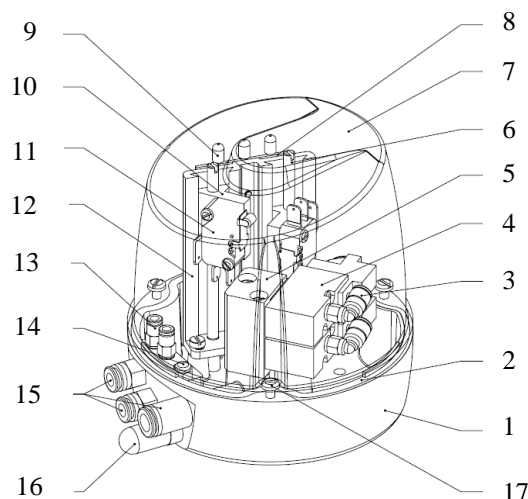
CARACTERÍSTICAS	CHARACTERISTICS
<ul style="list-style-type: none"> <li>• Caja final de carrera con detectores inductivos.</li> <li>• Instalada sobre actuador neumático línea Sanitaria Retorno a Resorte (Artículo 2944)</li> <li>• Tapa transparente para visualización local de posición por medio de LEDS indicadores, con retrasmisión de posición: LED rojo: Posición Cerrada. LED verde: Posición Abierta.</li> <li>• Grado de protección IP 66 (UNE 20-324-93).</li> </ul> <p><b>Diferentes tipos de Caja :</b></p> <p><b>5944 01 :</b> 2 sensores inductivos <b>5944 02 :</b> 2 sensores inductivos y 1 electroválvula (3/2).</p>	<ul style="list-style-type: none"> <li>• <i>Limit Switch Box with Inductive Detectors.</i></li> <li>• <i>Installed on sanitary pneumatic actuator Spring Return type (Article 2944)</i></li> <li>• <i>Cover made in transparent polycarbonate for see the position by means of LEDS, with feedback: Red LED: Close position. Green LED: Open position.</i></li> <li>• <i>IP 66 protection (UNE 20-324-93).</i></li> </ul> <p><b>Different types of limit switch:</b></p> <p><b>5944 01 :</b> 2 Inductive detectors. <b>5944 02 :</b> 2 Inductive detectors and 1 Solenoid valve (3/2).</p>



## ESPECIFICACIONES TECNICAS / TECHNICAL SPECIFICATIONS

Neumática / Pneumatic		Especificaciones / Specifications	
Entrada de Aire / <i>Air Inlet</i>		G 1/8" Provisto con conector para tubo de 6 mm / <i>G 1/8" Provides with plug for 6 mm tube</i>	
Escape de aire / <i>Air Vent</i>		G 1/8" Provisto de silenciador / <i>G 1/8" Provides with muffler</i>	
Salidas de aire / <i>Air Outlets</i>		G 1/8" Provisto con conector para tubo de 6 mm / <i>G 1/8" Provides with plug for 6 mm tube</i>	
Aire de Alimentación / <i>Air</i>		Aire comprimido lubricado, gases neutros <i>Lubricated compressed air, neutral gases</i>	
Temperatura máxima de operación / <i>Maximum Working Temperature</i>		+ 50° C	
Presión de Operación / <i>Operation Pressure</i>		1,5 a 7 bar <i>1,5 to 7 bar</i>	
Rango de Ajuste / <i>Adjustment Range</i>		Min. 3 mm / Max. 70 mm	
Eléctrica / Electrical		Especificaciones / Specifications	
Protección / <i>Protection</i>		IP 66	
Conectores para Cables / <i>Cables Connectors</i>		M16 x 1,5	
Voltaje / Voltage		DC24 V (Opcional / Option AC 24/110/220 V)	
Electroválvula / Solenoid valve (para modelo 5944 02 / for model 5944 02)		Tipo / Type 3/2 (NC) Presión de Aire / Air pressure 1,5 / 7 bar Consumo / Consumption DC: 0,55W AC: 1,9 VA Indicador visual / Optical indicator: LED rojo / LED red.	
Voltaje de Indicador de posición (Inductivo) / <i>Position Indicators Voltage (Inductive)</i>		5..... 25V DC	

## LISTA DE PARTES / LIST OF PIECES



Nº	Denominación / Name	Material
1	Base / Base	Polipropileno / Polypropylene
2	Junta Tapa / Cover Gasket	EPDM
3*	Conector de Electroválvula / Solenoid Connector	Latón / Brass
4*	Electroválvula 3/2 / 3/2 Solenoid valve	-----
5*	Soporte Electroválvula / Solenoid valve block	Aluminio / Aluminium
6	Tornillo de Regulación Detector / Detector position adjusting screw	Inoxidable / Stainless Steel
7	Tapa / Cover	Policarbonato / Polycarbonate
8	Placa connexion eléctrica / Electrical Connection plate	-----
9	LED Indicador / LED indicator	-----
10	Soporte Detector / Detectors bracket	Plástico / Plastic
11	Detector Inductivo / Inductive Detectors	-----
12	Placa / Plate	Plástico / Plastic
13	Conectores de Aire / Air Connection	Latón / Brass
14	Conector Auxiliar / Auxiliary Connector	Latón / Brass
15	Conectores de Aire / Air Connection	Latón / Brass
16	Silenciador / Muffler	Plástico / Plastic
17	Tornillos de tapa / Screw Cover	Inoxidable / Stainless Steel

\* Solo en modelo 5944 02 / Only includ in 5944 02 article.