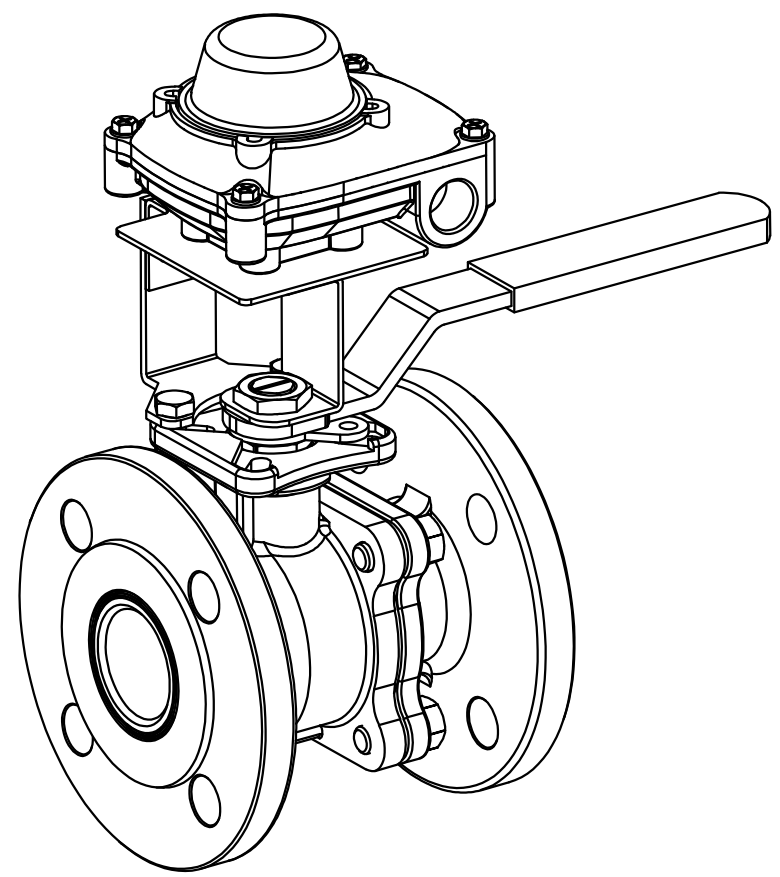
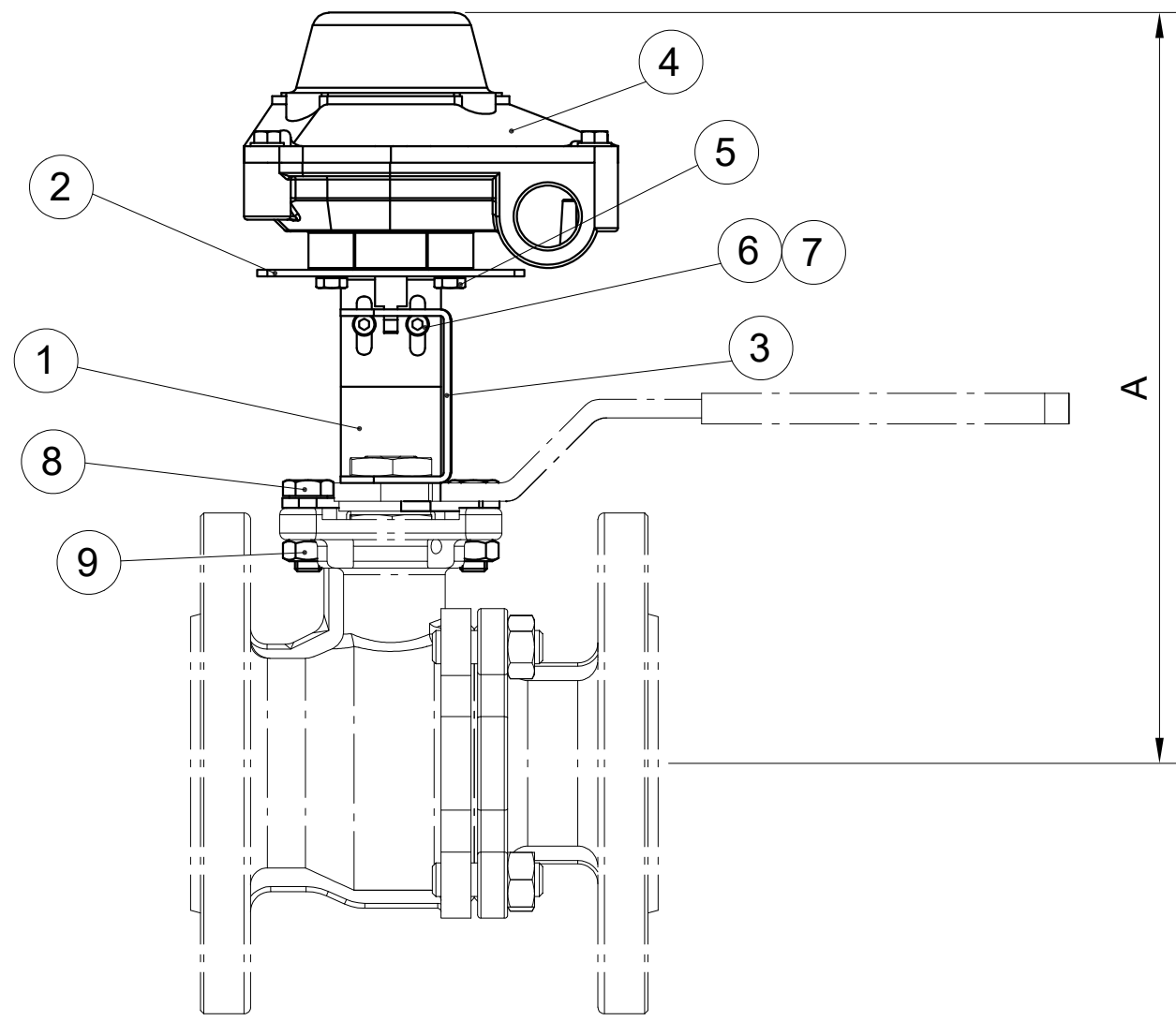


Este diseño es propiedad de GENEBRE, S.A. y esta prohibida su reproduccion total o parcial asi como la entrega a terceras, sin su expresa autorizacion. GENEBRE, S.A. se reserva la posibilidad de emprender acciones judiciales cuando sean vulnerados sus derechos.

This desing is property of GENEBRE, S.A. the total or partial reproduction and delivery to third parties without its authorization is prohibited. GENEBRE, S.A. reserves the possibility to undertake judicial actions in case its rights are violated.



REFERENCE	VALVE SIZE	A (mm)		LIMIT SWITCH BOX
		2526A-2528-2528A-2529		
5328 04 XX	DN15-1/2"	205	XX=02 -> Art. 5987 02 XX=08 -> Art. 5987 08	
	DN20-3/4"	210		
5328 06 XX	DN25-1"	216		
5328 07 XX	DN32-11/4"	233		
	DN40-11/2"	238		
5328 10 XX	DN50-2"	245		
	DN65-21/2"	276		
	DN80-3"	287		
	DN100-4"	302		

9	NUT (x2)	1.4301 (AISI304)
8	SCREW (x2)	1.4301 (AISI304)
7	NUT (x2)	1.4301 (AISI304)
6	SCREW (x2)	1.4301 (AISI304)
5	SCREW (x4)	1.4301 (AISI304)
4	LIMIT SWITCH BOX	-
3	COUPLING	1.4301 (AISI304)
2	ADJUSTABLE SUPPORT	1.4301 (AISI304)
1	SUPPORT	1.4301 (AISI304)
Pieza N	Denominación	Material

			Escala: Scale:	Peso g. Weight	Denominacion: FINAL DE CARRERA SOBRE ART.: 2526A,2528,2528A,2529	
				Fecha Nombre		
			Dibujado	OCT-20	CANAL	Name: LIMIT SWITCH BOX ON MANUAL VALVE: 2526A,2528,2528A,2529
			Revisado	OCT-20	MARTINEZ	Referencia:
						Reference: 5328
a	Added valves	May-22 Canal				Sustituye a:
REF.	DESCRIPCION	Fecha Firma	MODIFICACIONES			Sustituido por: