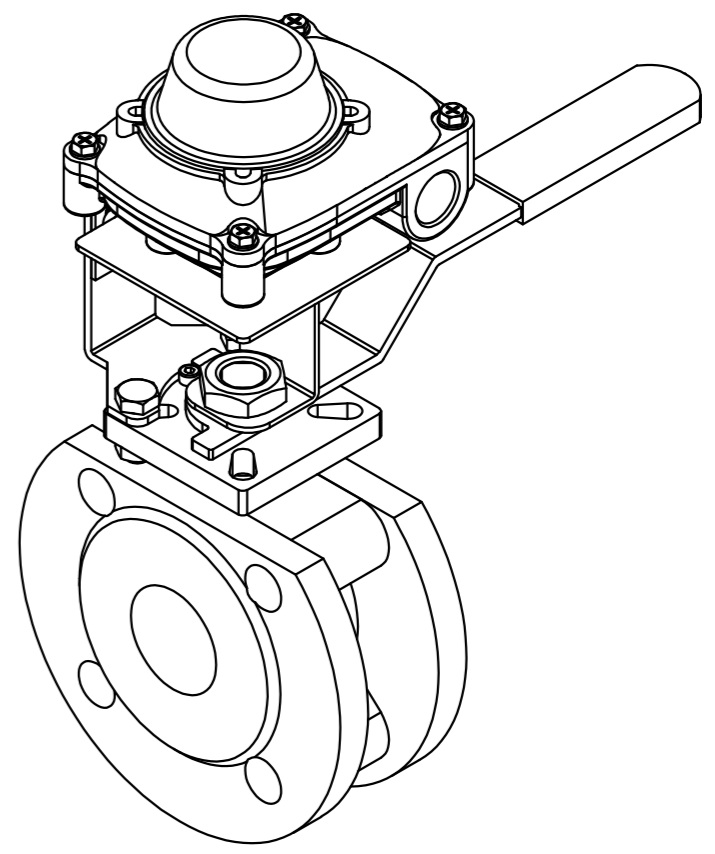
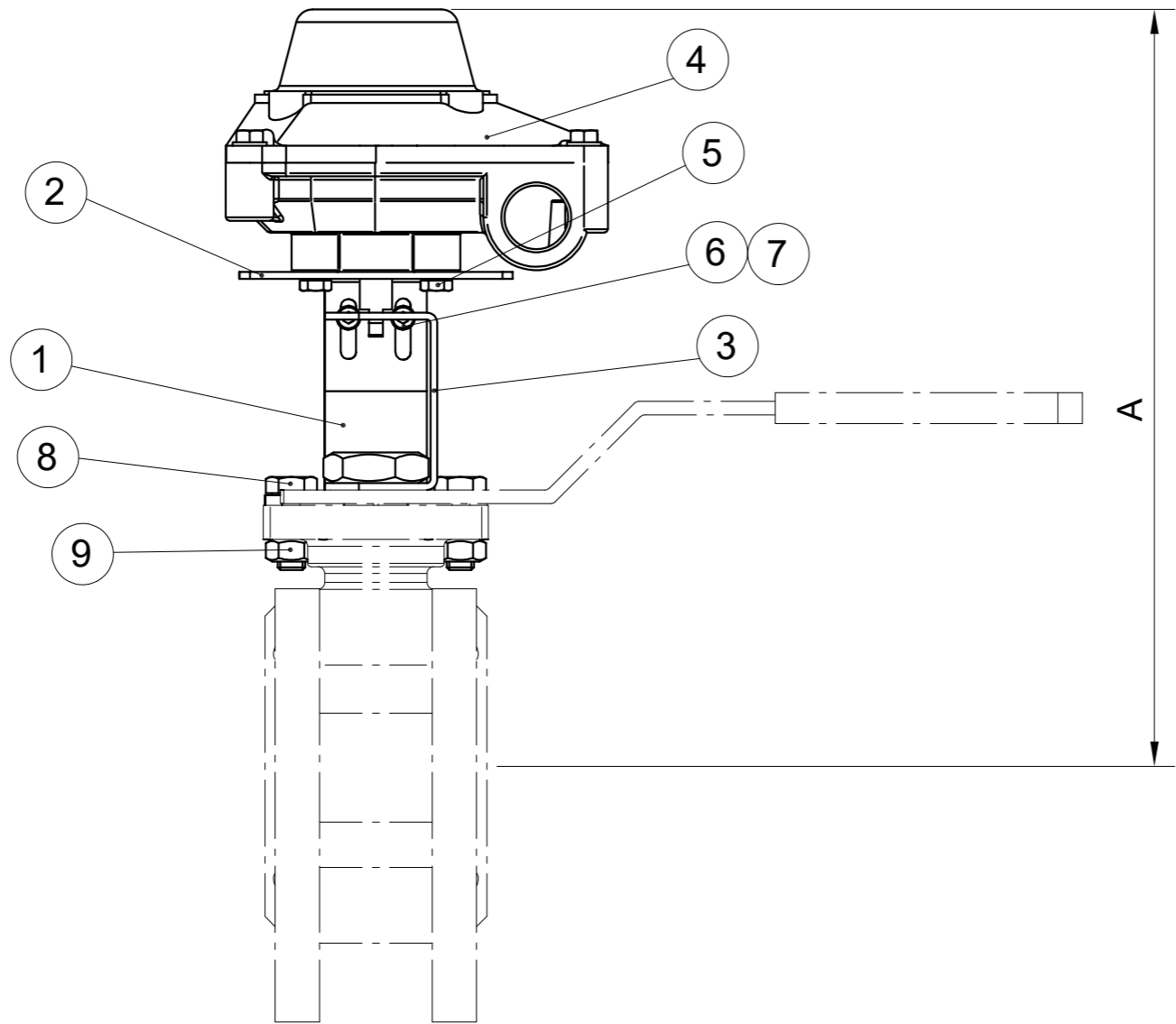



Este diseño es propiedad de GENEBRE, S.A. y esta prohibida su reproduccion total o parcial asi como la entrega a terceras, sin su expresa autorizacion. GENEBRE, S.A. se reserva la posibilidad de emprender acciones judiciales cuando sean vulnerados sus derechos.

This desing is property of GENEBRE, S.A. the total or partial reproduction and delivery to third parties without its authorization is prohibited. GENEBRE, S.A. reserves the possibility to undertake judicial actions in case its rights are violated.



REFERENCE	VALVE SIZE	A (mm)		LIMIT SWITCH BOX
		2118-2119	2525	
5325 04 XX	DN15-1/2"	214	209	XX=02 -> Art. 5987 02 XX=08 -> Art. 5987 08
	DN20-3/4"	219	214	
5325 06 XX	DN25-1"	217	219	
	DN32-11/4"	230	234	
5325 08 XX	DN40-11/2"	237	239	
	DN50-2"	246	248	
5325 10 XX	DN65-21/2"	267	255	
	DN80-3"	267	270	
	DN100-4"	279	293	

9	NUT (x2)	1.4301 (AISI304)
8	SCREW (x2)	1.4301 (AISI304)
7	NUT (x2)	1.4301 (AISI304)
6	SCREW (x2)	1.4301 (AISI304)
5	SCREW (x4)	1.4301 (AISI304)
4	LIMIT SWITCH BOX	-
3	COUPLING	1.4301 (AISI304)
2	ADJUSTABLE SUPPORT	1.4301 (AISI304)
1	SUPPORT	1.4301 (AISI304)
Pieza N	Denominación	Material

a	Added valves	May-22 Canal	Escala:	Peso g.	Denominacion: FINAL DE CARRERA SOBRE ART.: 2118,2119,2525	
			Scale:	Weight		
			Dibujado	Fecha		Nombre
			Revisado	MAY-22		MARTINEZ
MODIFICACIONES						
REF.	DESCRIPCION	Fecha Firma	Name: LIMIT SWITCH BOX ON MANUAL VALVE: 2118,2119,2525			
			Referencia: Reference: 5325			
			Sustituye a:		Sustituido por:	