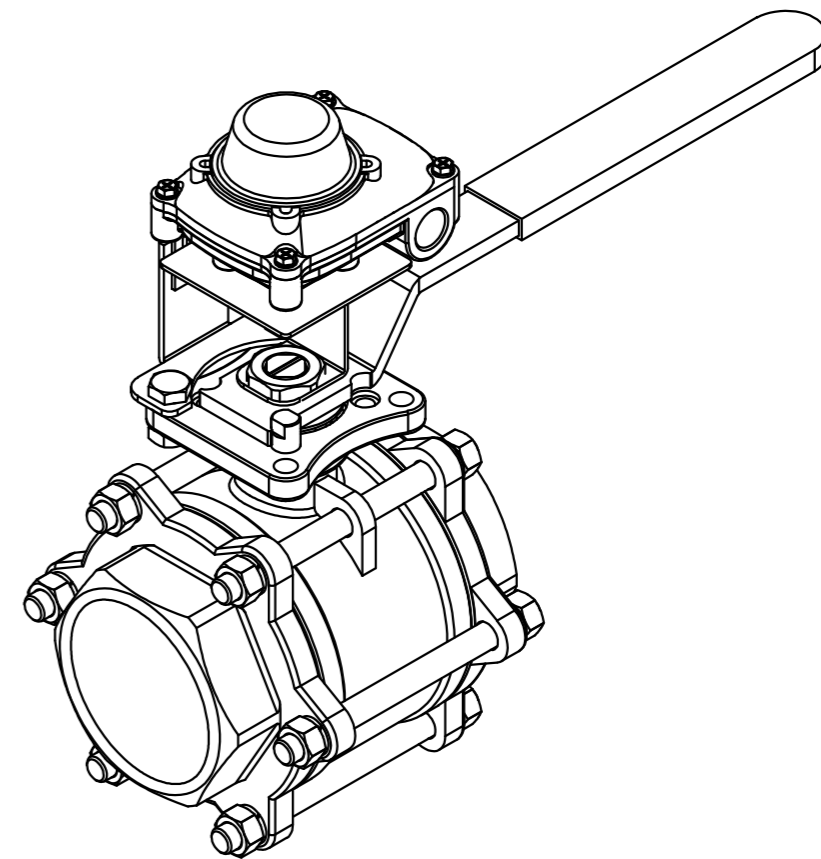
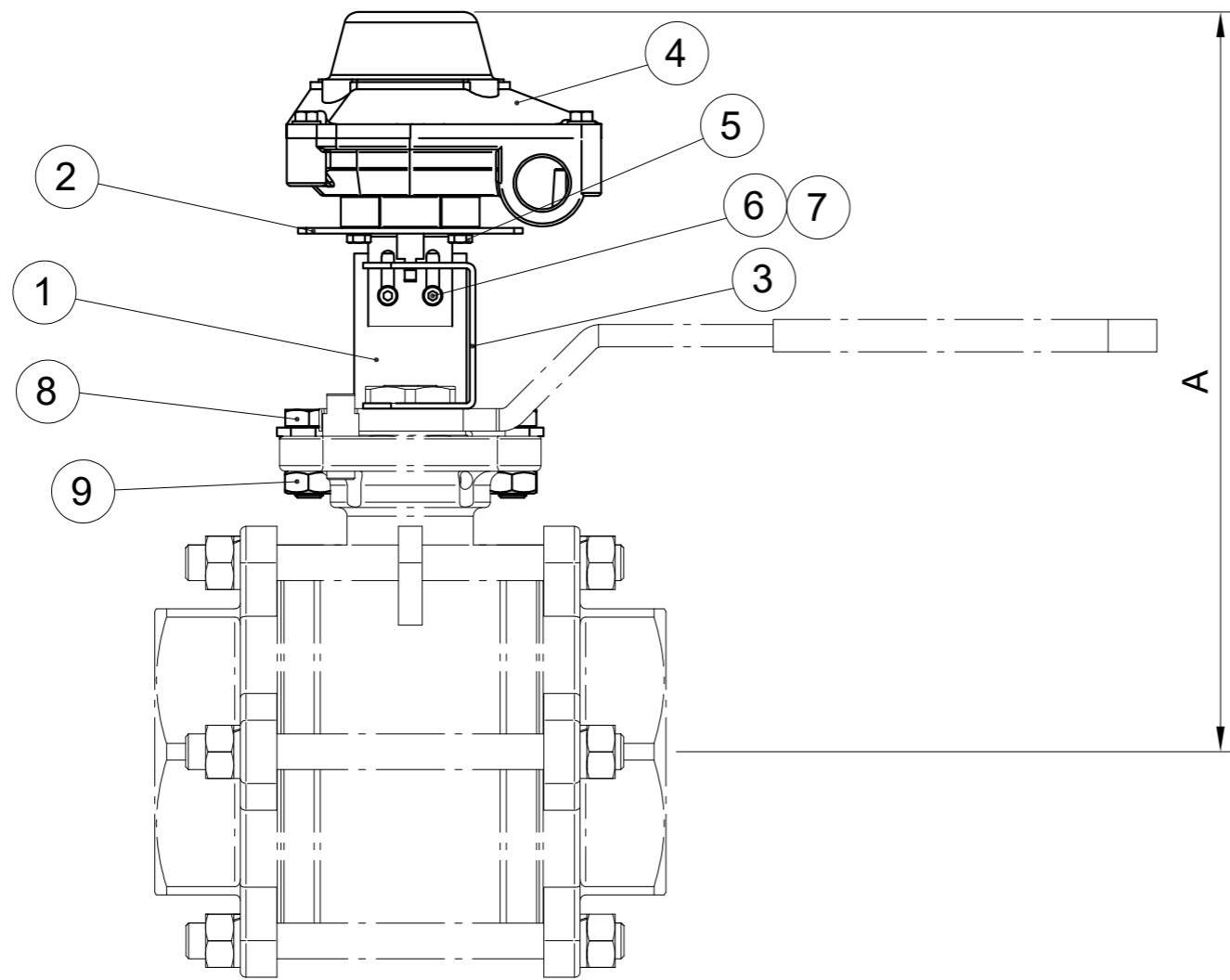


Este diseño es propiedad de GENEBRE, S.A. y esta prohibida su reproduccion total o parcial asi como la entrega a terceras, sin su expresa autorizacion. GENEBRE, S.A. se reserva la posibilidad de emprender acciones judiciales cuando sean vulnerados sus derechos.

This desing is property of GENEBRE, S.A. the total or partial reproduction and delivery to third parties without its authorization is prohibited. GENEBRE, S.A. reserves the possibility to undertake judicial actions in case its rights are violated.



REFERENCE	VALVE SIZE	A (mm)		LIMIT SWITCH BOX
		2015-2025 2027-2040-2041	2540E-2541E- 2544-2545	
5315 02 XX	DN8-1/4"	196	*****	XX=02 -> Art. 5987 02 XX=08 -> Art. 5987 08
	DN10-3/8"	196	*****	
	DN15-1/2"	197	*****	
5315 05 XX	DN20-3/4"	201	*****	
	DN25-1"	204	218	
5315 07 XX	DN32-11/4"	216	233	
	DN40-11/2"	222	240	
	DN50-2"	229	247	
5315 10 XX	DN65-21/2"	259	268	
	DN80-3"	270	279	
	DN100-4"	283	303	

9	NUT (x2)	1.4301 (AISI304)
8	SCREW (x2)	1.4301 (AISI304)
7	NUT (x2)	1.4301 (AISI304)
6	SCREW (x2)	1.4301 (AISI304)
5	SCREW (x4)	1.4301 (AISI304)
4	LIMIT SWITCH BOX	-
3	COUPLING	1.4301 (AISI304)
2	ADJUSTABLE SUPPORT	1.4301 (AISI304)
1	SUPPORT	1.4301 (AISI304)
Pieza N	Denominación	Material

			Escala: Scale:	Peso g. Weight	Denominacion: FINAL DE CARRERA SOBRE ART.: 2015,2025,2026,2027,2040,2041,2540E,2541E,2544,2545	
				Fecha Name		
			Dibujado	OCT-20	CANAL	Name: LIMIT SWITCH BOX ON MANUAL VALVE: 2015,2025,2026,2027,2040,2041,2540E,2541E,2544,2545
			Revisado	OCT-20	MARTINEZ	Referencia:
						Reference: 5315
a	Added valves	May-22 Canal				Sustituye a:
REF.	DESCRIPCION	Fecha Firma	MODIFICACIONES			