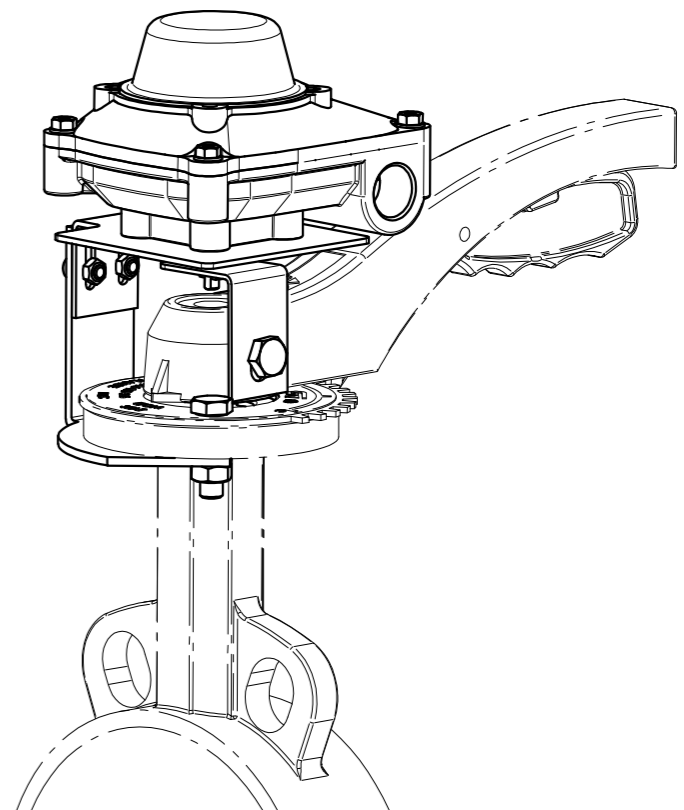
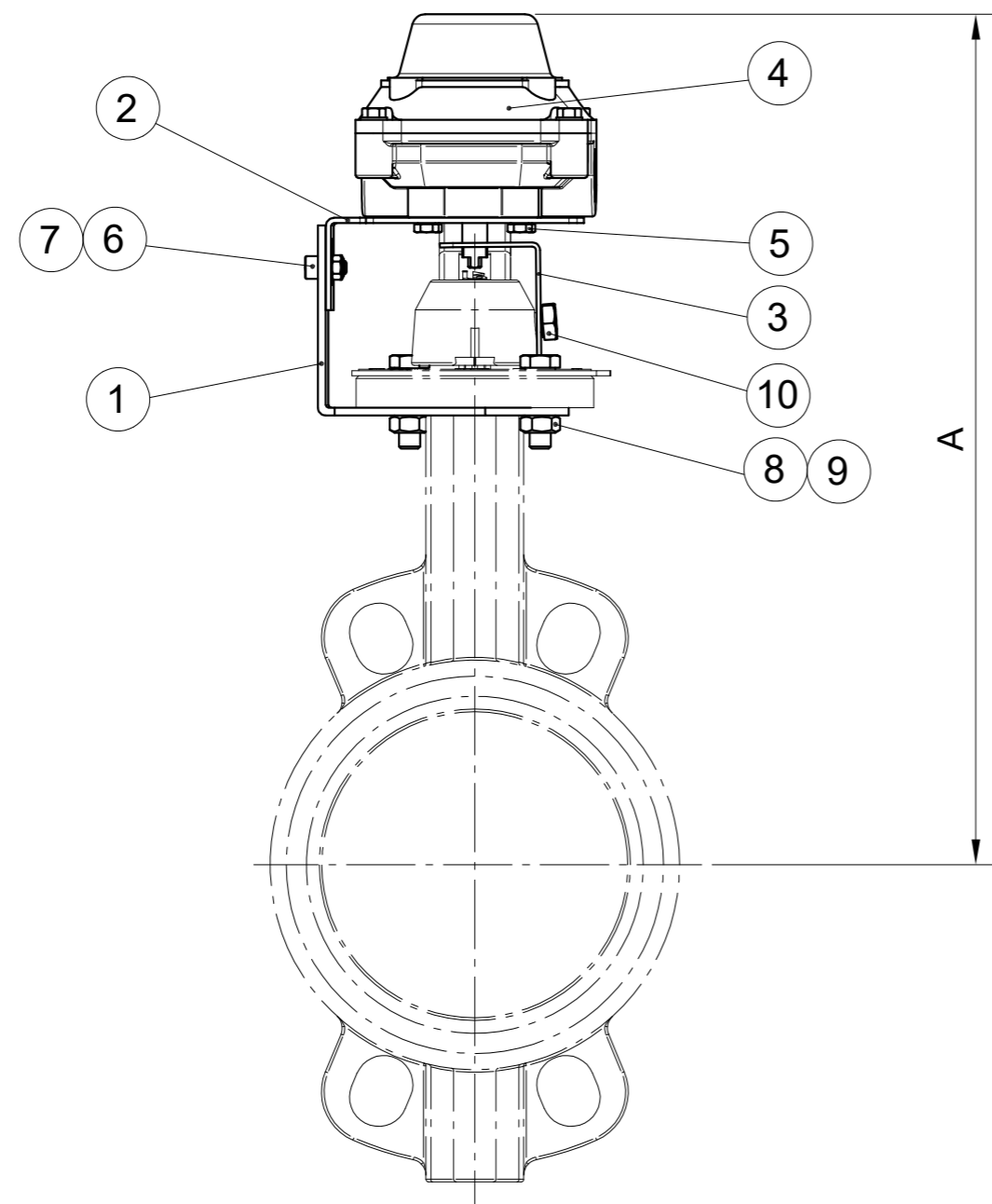


Este diseño es propiedad de GENEBRE, S.A. y esta prohibida su reproduccion total o parcial asi como la entrega a terceras, sin su expresa autorizacion. GENEBRE, S.A. se reserva la posibilidad de emprender acciones judiciales cuando sean vulnerados sus derechos.

This desing is property of GENEBRE, S.A. the total or partial reproduction and delivery to third parties without its authorization is prohibited. GENEBRE, S.A. reserves the possibility to undertake judicial actions in case its rights are violated.



REFERENCE	VALVE SIZE	A (mm)	LIMIT SWITCH BOX
5309 09 02	DN50-2"	298	5987 02
	DN65-21/2"	298	
	DN80-3"	303	
5309 12 02	DN100-4"	321	
	DN125-5"	346	
	DN150-6"	346	
5309 16 02	DN200-8"	388	
5309 18 02	DN250-10"	433	

REFERENCE	VALVE SIZE	A (mm)	LIMIT SWITCH BOX
5309 09 08	DN50-2"	298	5987 08
	DN65-21/2"	298	
	DN80-3"	303	
5309 12 08	DN100-4"	321	
	DN125-5"	346	
	DN150-6"	346	
5309 16 08	DN200-8"	388	
5309 18 08	DN250-10"	433	

*valve type is art. 2103 or art. 2109

10	SCREW	1.4301 (AISI304)
9	NUT (x2)	1.4301 (AISI304)
8	SCREW (x2)	1.4301 (AISI304)
7	NUT (x2)	1.4301 (AISI304)
6	SCREW (x2)	1.4301 (AISI304)
5	SCREW (x4)	1.4301 (AISI304)
4	LIMIT SWITCH BOX	-
3	COUPLING	1.4301 (AISI304)
2	ADJUSTABLE SUPPORT	1.4301 (AISI304)
1	SUPPORT	1.4301 (AISI304)

Pieza N	Denominación	Material
---------	--------------	----------

Escala:	Peso g.	Denominacion: FINAL DE CARRERA SOBRE VAL. MARIPOSA MANUAL PALANCA
Scale:	Weight	
	Fecha	Nombre
Dibujado	MAR-21	CANAL
Revisado	MAR-21	MARTINEZ
Referencia:		Reference: 5309
Sustituye a:		
Sustituido por:		

REF.	DESCRIPCION	Fecha Firma
	MODIFICACIONES	

