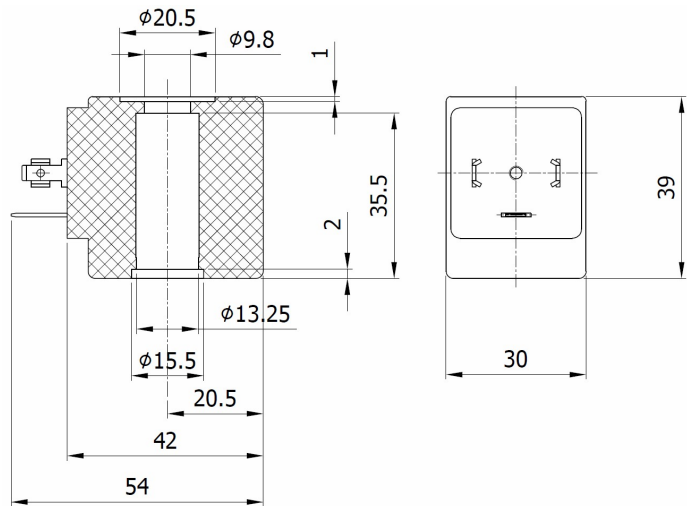


Art.: 4816

Bobina 16W para Electroválvula / 16W Coil for Solenoid Valve

Características	Features
1. Encapsulado PET – Polietileno negro	1. Coil housing material PET - Black Polyethylene
2. Clase bobina: H (180°C)	2. Coil class: H (180°C)
3. Conexiones eléctricas para conector tripolar de 16W EN 175301- 803	3. Electrical connections for 16W three-pole connector EN 175301- 803
4. Grado protección IP65 EN 60529 (DIN 40050)	4. IP65 protection rating EN 60529 (DIN 40050)
5. Bobina de ancho 30mm para tubo guía Ø13mm	5. Coil wide 30mm for armature tube Ø13mm.



Código / Code	Potencia/ Power	Tensiones / Voltages	ED	Ambient Temperature	Certificados / Certificates
4816 C24V	16 W	24V DC	100%	-10°C +40°C	CE
4816 A24V	20 VA	24V 50/60 Hz	100%	-10°C +40°C	CE
4816 110V	20 VA	110V 50/60Hz	100%	-10°C +40°C	CE
4816 220V	20 VA	220/230V 50/60Hz	100%	-10°C +40°C	CE

Tolerancia sobre la tensión nominal : DC +10% -5% / AC +10% -15%
 Nominal voltages tolerance : DC +10% -5% / AC +10% -15%