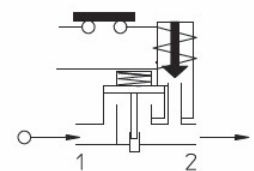
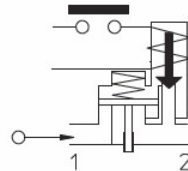
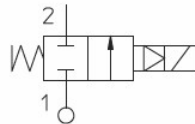


## Art.: 4428N

### Electroválvula 2/2 Vías N.C. Acción Indirecta / Solenoid Valve 2/2 Ways N.C. Indirect Acting

Características	Features
1. Electroválvula de acción indirecta 2/2 vías.	1. Indirect acting solenoid valve 2/2 ways.
2. Normalmente cerrada N.C.	2. Normally closed N.C.
3. Se requiere una presión mínima de 0,5 bar para su funcionamiento.	3. A minimum operational pressure of 0,5 bar is required.
4. Máxima presión admisible 16 bar.	4. Maximum allowable pressure 16 bar.
5. Temperatura de trabajo: +60°C a +250°C	5. Working temperature: +60°C to +250°C
6. Cuerpo de acero inoxidable AISI 316	6. Body made in Stainless Steel AISI 316
7. Cierre y Pistón de PTFE + Grafito.	7. PTFE+ Graphite sealing and piston.
8. Conexiones rosca NPT s/ ANSI/ASME B1.20.1	8. NPT threaded connections ANSI/ASME B1.20.1
9. Bobinas disponibles (consultar)	9. Coils available (should be consulted)
10. Recambios disponibles (consultar)	10. Spare parts available (should be consulted)
11. Para agua caliente y vapor.	11. For hot water and steam.
12. Adaptada para la interceptación de fluidos compatibles con los materiales en que está construida.	12. Adapted for the interception of fluids compatible with construction materials.

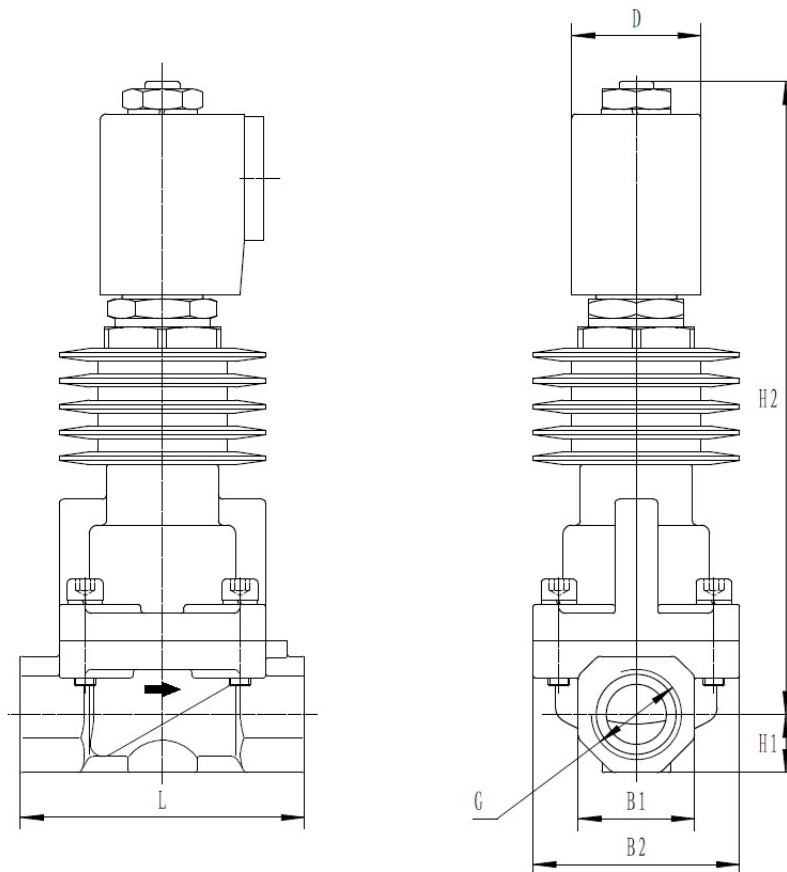


Código / Code	Rosca / Thread NPT	Viscosidad máx. admisible / Max. allowable viscosity		Ø	Kv	Potencia / Power	Presión / Pressure			Peso / Weight (kg)
		cSt	°E				mín bar	máx M.O.P.D. AC bar	DC bar	
4428N 04	NPT 1/2"	-	~	15	46	16	0,5	16	16	0.926
4428N 05	NPT 3/4"			20	83					1.182
4428N 06	NPT 1"			25	141					1.718
4428N 07	NPT 1 1/4"			32	200					2.496
4428N 08	NPT 1 1/2"			40	300					3.342
4428N 09	NPT 2"			50	466					4.998

## Bobinas / Coils

Características	Features
1. Potencia bobina: 16W, en alterna (AC) 20VA de potencia aparente.	1. Coil power: 16W, AC coils have an apparent power of 20VA.
2. Material carcasa: PET – Polietileno negro	2. Coil housing material: PET - Black Polyethylene
3. Clase bobina: H (180°C)	3. Coil class H (180°C)
4. Conexión eléctrica con conector EN 175301-803	4. Electrical connect. with connector EN 175301-803
5. Grado protección IP65, EN 60529 (DIN 40050)	5. Protection degree IP65, EN 60529 (DIN 40050)

## Dimensiones / Dimensions



## Recambios / Spare parts

Denominación/Name	Referencia / Reference
Conjunto tubo guía y núcleo móvil / Conductor pipe and plunger set	KT4428
Conjunto pistón / Piston set 1/2"	KP4428 04
Conjunto pistón / Piston set 3/4"	KP4428 05
Conjunto pistón / Piston set 1"	KP4428 06
Conjunto pistón / Piston set 1 1/4"	KP4428 07
Conjunto pistón / Piston set 1 1/2"	KP4428 08
Conjunto pistón / Piston set 2"	KP4428 09
Conjunto disipador temperatura/ Temperature heatsink assembly	KD4428

## Bobinas / Coils

Denominación/Name	Referencia / Reference
Bobina 16W CLASE H 110V / Coil 110V CLASS H 16W	4816 110V
Bobina 16W CLASE H 220/230V / Coil 220/230V CLASS H 16W	4816 220V
Bobina 16W CLASE H 24VDC / Coil 24VDC CLASS H 16W	4816 C24V
Bobina 16W CLASE H 24VAC / Coil 24VAC CLASS H 16W	4816 A24V

Nota: Todas las bobinas de alterna tienen una potencia aparente de 20VA /  
All AC coils have an apparent power of 20VA

## Estructura codificación referencia comercial / Commercial reference coding structure:

Ejemplo / Example:

