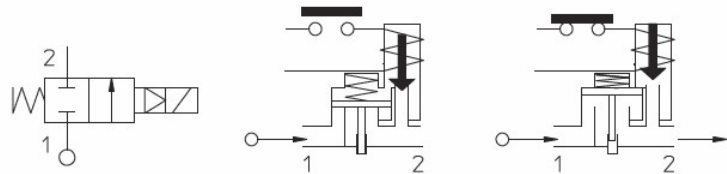


Art.: 4428

Electroválvula 2/2 Vías N.C. Acción Indirecta / Solenoid Valve 2/2 Ways N.C. Indirect Acting

Características	Features
1. Electroválvula de acción indirecta 2/2 vías.	1. Indirect acting solenoid valve 2/2 ways.
2. Normalmente cerrada N.C.	2. Normally closed N.C.
3. Se requiere una presión mínima de 0,5 bar para su funcionamiento.	3. A minimum operational pressure of 0,5 bar is required.
4. Máxima presión admisible 16 bar.	4. Maximum allowable pressure 16 bar.
5. Temperatura de trabajo: +60°C a +250°C	5. Working temperature: +60°C to +250°C
6. Cuerpo de acero inoxidable AISI 316	6. Body made in Stainless Steel AISI 316
7. Cierre y Pistón de PTFE + Grafito.	7. PTFE+ Graphite sealing and piston.
8. Conexiones de rosca gas (BSP) según ISO 228/1	8. Gas (BSP) threaded connections acc/ ISO 228/1
9. Bobinas disponibles (consultar)	9. Coils available (should be consulted)
10. Recambios disponibles (consultar)	10. Spare parts available (should be consulted)
11. Para agua caliente y vapor.	11. For hot water and steam.
12. Adaptada para la interceptación de fluidos compatibles con los materiales en que está construida.	12. Adapted for the interception of fluids compatible with construction materials.

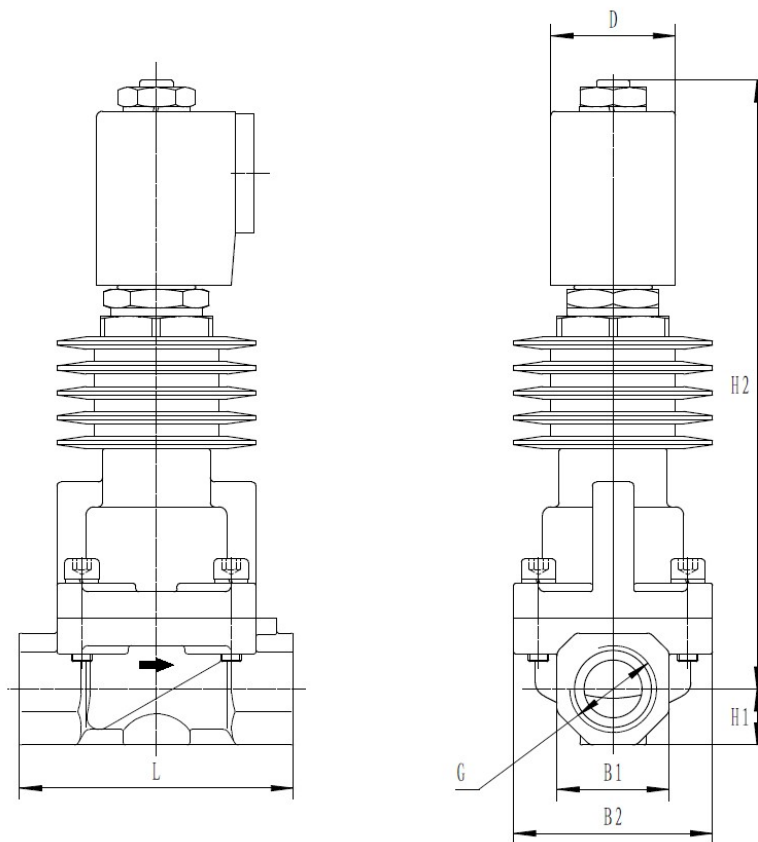


Código / Code	Rosca / Thread ISO 228/1	Viscosidad máx. admisible / Max. allowable viscosity		Ø	Kv	Potencia / Power (watt)	Presión / Pressure			Peso / Weight (kg)
		cSt	°E				mín bar	máx M.O.P.D.		
				mm	L/min			AC bar	DC bar	
4428 04	G 1/2"	-	~	15	46	16	0,5	16	16	0.926
4428 05	G 3/4"			20	83					1.182
4428 06	G 1"			25	141					1.718
4428 07	G 1 1/4"			32	200					2.496
4428 08	G 1 1/2"			40	300					3.342
4428 09	G 2"			50	466					4.998

Bobinas / Coils

Características	Features
1. Potencia bobina: 16W, en alterna (AC) 20VA de potencia aparente.	1. Coil power: 16W, AC coils have an apparent power of 20VA.
2. Material carcasa: PET – Polietileno negro	2. Coil housing material: PET - Black Polyethylene
3. Clase bobina: H (180°C)	3. Coil class H (180°C)
4. Conexión eléctrica con conector EN 175301-803	4. Electrical connect. with connector EN 175301-803
5. Grado protección IP65, EN 60529 (DIN 40050)	5. Protection degree IP65, EN 60529 (DIN 40050)

Dimensiones / Dimensions



Código / Code	G (Rosca / Thread ISO 228/1)	Dimensiones / Dimensions (mm)					
		B1	B2	D	H1	H2	L
4428 04	G 1/2"	27	48	30	13.5	140	66
4428 05	G 3/4"	32	55	30	16	150	75
4428 06	G 1"	40	68	30	20	157	95
4428 07	G 1 1/4"	50	80	30	25	165	115
4428 08	G 1 1/2"	58	88	30	29	176	130
4428 09	G 2"	70	110	30	35	186	160

Recambios / Spare parts

Denominación/Name	Referencia / Reference
Conjunto tubo guía y núcleo móvil / Conductor pipe and plunger set	KT4428
Conjunto pistón / Piston set 1/2"	KP4428 04
Conjunto pistón / Piston set 3/4"	KP4428 05
Conjunto pistón / Piston set 1"	KP4428 06
Conjunto pistón / Piston set 1 1/4"	KP4428 07
Conjunto pistón / Piston set 1 1/2"	KP4428 08
Conjunto pistón / Piston set 2"	KP4428 09
Conjunto disipador temperatura/ Temperature heatsink assembly	KD4428

Bobinas / Coils

Denominación/Name	Referencia / Reference
Bobina 16W CLASE H 110V / Coil 110V CLASS H 16W	4816 110V
Bobina 16W CLASE H 220/230V / Coil 220/230V CLASS H 16W	4816 220V
Bobina 16W CLASE H 24VDC / Coil 24VDC CLASS H 16W	4816 C24V
Bobina 16W CLASE H 24VAC / Coil 24VAC CLASS H 16W	4816 A24V

Nota: Todas las bobinas de alterna tienen una potencia aparente de 20VA /
All AC coils have an apparent power of 20VA

Estructura codificación referencia comercial / Commercial reference coding structure:

Ejemplo / Example:

