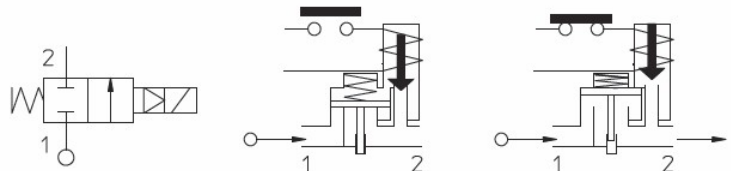
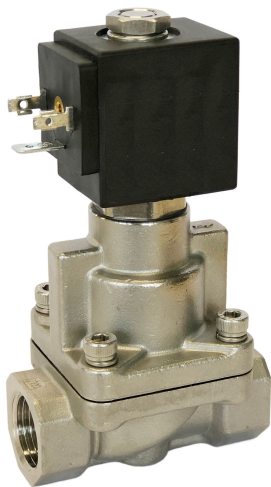


Art.: 4427

Electroválvula 2/2 Vías N.C. Acción Indirecta / Solenoid Valve 2/2 Ways N.C. Indirect Acting

Características	Features
1. Electroválvula de acción indirecta 2/2 vías.	1. Indirect acting solenoid valve 2/2 ways.
2. Normalmente cerrada N.C.	2. Normally closed N.C.
3. Se requiere una presión mínima de 0,5 bar para su funcionamiento.	3. A minimum operational pressure of 0,5 bar is required.
4. Máxima presión admisible 16 bar.	4. Maximum allowable pressure 16 bar.
5. Temperatura de trabajo: +60°C a +180°C	5. Working temperature: +60°C to +180°C
6. Cuerpo de acero inoxidable AISI 316	6. Body made in Stainless Steel AISI 316
7. Cierre y Pistón de PTFE	7. PTFE sealing and piston.
8. Conexiones de rosca gas (BSP) según ISO 228/1	8. Gas (BSP) threaded connections acc/ ISO 228/1
9. Bobinas disponibles (consultar)	9. Coils available (should be consulted)
10. Recambios disponibles (consultar)	10. Spare parts available (should be consulted)
11. Para agua caliente y vapor.	11. For hot water and steam.
12. Adaptada para la interceptación de fluidos compatibles con los materiales en que está construida.	12. Adapted for the interception of fluids compatible with construction materials.

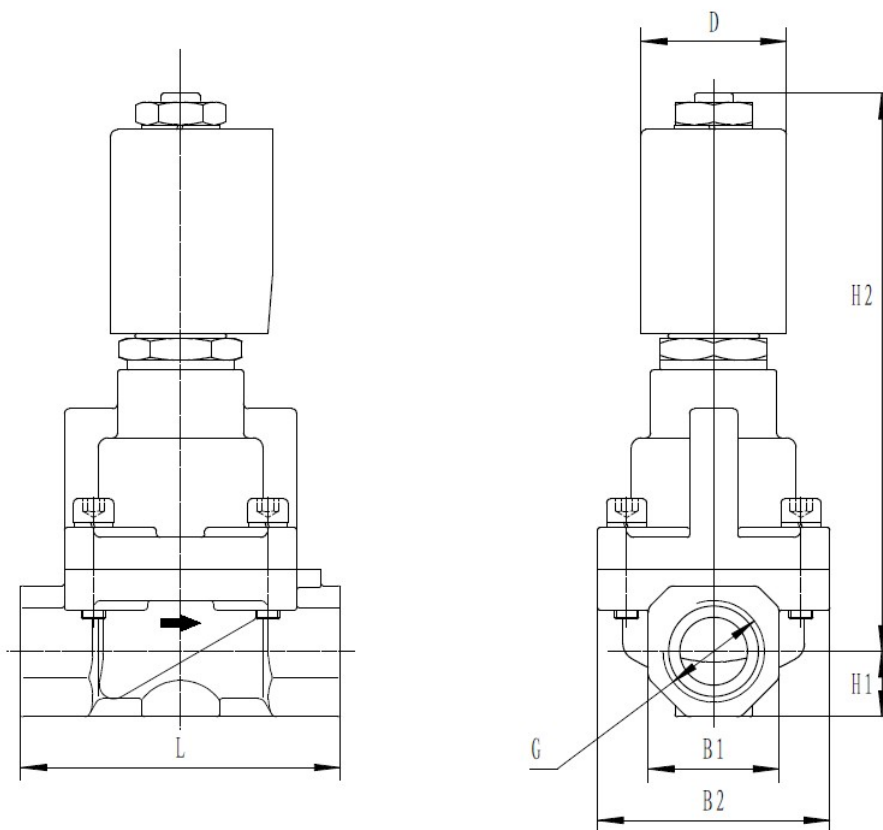


Código / Code	Rosca / Thread ISO 228/1	Viscosidad máx. admisible / Max. allowable viscosity		Ø	Kv	Potencia / Power (watt)	Presión / Pressure			Peso / Weight (kg)
		cSt	°E				mín bar	máx M.O.P.D.		
				mm	L/min		bar	AC bar	DC bar	
4427 04	G 1/2"	-	~	15	46	16	0.5	10	10	0.761
4427 05	G 3/4"			20	83					1.014
4427 06	G 1"			25	141					1.558
4427 07	G 1 1/4"			32	200					2.340
4427 08	G 1 1/2"			40	300					3.192
4427 09	G 2"			50	466					4.806

Bobinas / Coils

Características	Features
1. Potencia bobina: 16W, en alterna (AC) 20VA de potencia aparente.	1. Coil power: 16W, AC coils have an apparent power of 20VA.
2. Material carcasa: PET – Polietileno negro	2. Coil housing material: PET - Black Polyethylene
3. Clase bobina: H (180°C)	3. Coil class H (180°C)
4. Conexión eléctrica con conector EN 175301-803	4. Electrical connect. with connector EN 175301-803
5. Grado protección IP65, EN 60529 (DIN 40050)	5. Protection degree IP65, EN 60529 (DIN 40050)

Dimensiones / Dimensions



Código / Code	G (Rosca / Thread ISO 228/1)	Dimensiones / Dimensions (mm)					
		B1	B2	D	H1	H2	L
4427 04	G 1/2"	27	48	30	13.5	107	66
4427 05	G 3/4"	32	55	30	16	119	75
4427 06	G 1"	40	68	30	20	125	95
4427 07	G 1 1/4"	50	80	30	25	135	115
4427 08	G 1 1/2"	58	88	30	29	145	130
4427 09	G 2"	70	110	30	35	155	160

Recambios / Spare parts

Denominación/Name	Referencia / Reference
Conjunto tubo guía y núcleo móvil / Conductor pipe and plunger set	KT4427
Conjunto pistón / Piston set 1/2"	KP4427 04
Conjunto pistón / Piston set 3/4"	KP4427 05
Conjunto pistón / Piston set 1"	KP4427 06
Conjunto pistón / Piston set 1 1/4"	KP4427 07
Conjunto pistón / Piston set 1 1/2"	KP4427 08
Conjunto pistón / Piston set 2"	KP4427 09

Bobinas / Coils

Denominación/Name	Referencia / Reference
Bobina 16W CLASE H 110V / Coil 110V CLASS H 16W	4816 110V
Bobina 16W CLASE H 220/230V / Coil 220/230V CLASS H 16W	4816 220V
Bobina 16W CLASE H 24VDC / Coil 24VDC CLASS H 16W	4816 C24V
Bobina 16W CLASE H 24VAC / Coil 24VAC CLASS H 16W	4816 A24V

Nota: Todas las bobinas de alterna tienen una potencia aparente de 20VA /
All AC coils have an apparent power of 20VA

Estructura codificación referencia comercial / Commercial reference coding structure:

Ejemplo / Example:

