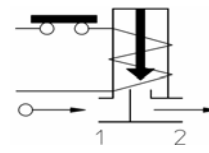
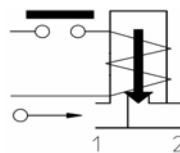
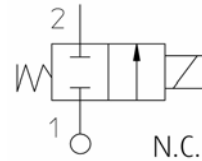


## Art.: 4041

### Electroválvula 2/2 Vías N.A. Acción Directa / Solenoid Valve 2/2 Ways N.O. Direct Acting

Características	Features
1. Electroválvula de acción directa 2/2 vías.	1. Direct acting solenoid valve 2/2 ways.
2. Normalmente abierta N.A.	2. Normally opened N.O.
3. No requiere una presión mínima para su funcionamiento.	3. Minimum operational pressure is not required.
4. Máxima presión admisible (PS): 40 bar	4. Maximum allowable pressure (PS): 40 bar
5. Temperatura de trabajo: -10°C a +140°C.	5. Working temperature: -10°C to +140°C.
6. Cuerpo de latón CW617N, según UNE-EN 12165	6. Body made in brass CW617N, acc/ UNE-EN 12165
7. Cierre mediante juntas en FKM (Vitón).	7. Sealing by FKM (Viton) gaskets.
8. Conexiones de rosca gas (BSP) según ISO 228/1	8. Gas (BSP) threaded connections acc/ ISO 228/1
9. Bobinas disponibles (ver tabla).	9. Coils available (see table).
10. Para aplicaciones generales en el campo de la automatización.	10. For general applications on automation field.
11. Adaptada para la interceptación de fluidos compatibles con los materiales en que está construida.	11. Adapted for the interception of fluids compatible with the construction materials.



Código / Code	Rosca / Thread ISO 228/1	Viscosidad máx. admisible / Max. allowable viscosity		Ø	Kv	Potencia / Power	Presión / Pressure			Peso / Weight (kg)
		cSt	°E				mín bar	máx M.O.P.D.		
				mm	L/min	(watt)	bar	AC bar	DC bar	
4041 01	G 1/8"	53	~ 7	2,5	3,2	14	0	17	17	0,58
4041 02	G 1/4"									0,58

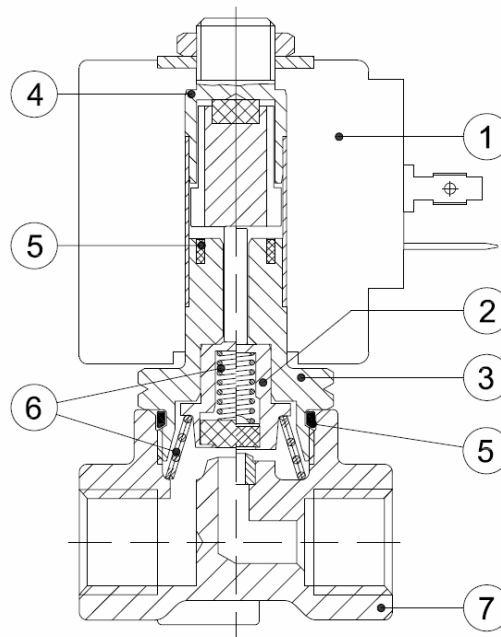
## Bobinas / Coils

Características	Features
1. Potencia bobina: 14W / 27V AC (4814)	1. Coil power: 14W / 27V AC (4814)
2. Material carcasa: PET - Polietileno negro	2. Coil housing material: PET - Black Polyethylene
3. Clase bobina corriente alterna: H (180°C)	3. AC Coil class: H (180°C)
4. Clase bobina corriente continua: N (200°C)	4. DC Coil class: N (200°C)
5. Devanado: clase H (180°C) o clase N (200°C)	5. Winding: class H (180°C) or class N (200°C)
6. Conexión eléctrica con conector EN 175301-803	6. Electrical connec. with connector EN 175301-803
7. Grado protección IP65 EN 60529 (DIN 40050)	7. Protection degree IP65 EN 60529 (DIN 40050)

Código / Code	Potencia / Power	Voltaje - Frecuencia / Voltage - Frequency	ED	Temp. ambiente/ Ambient temp.	Certificados / Certificates
4814 C24V	14 W	24V DC	100%	-20°C +60°C	CE – UL – CSA - VDE
4814 220V	31 VA	230/240V AC - 50/60Hz	100%	-20°C +60°C	CE – UL – CSA - VDE

Consultar más tensiones disponibles / Consult more available tensions

## Materiales / Materials

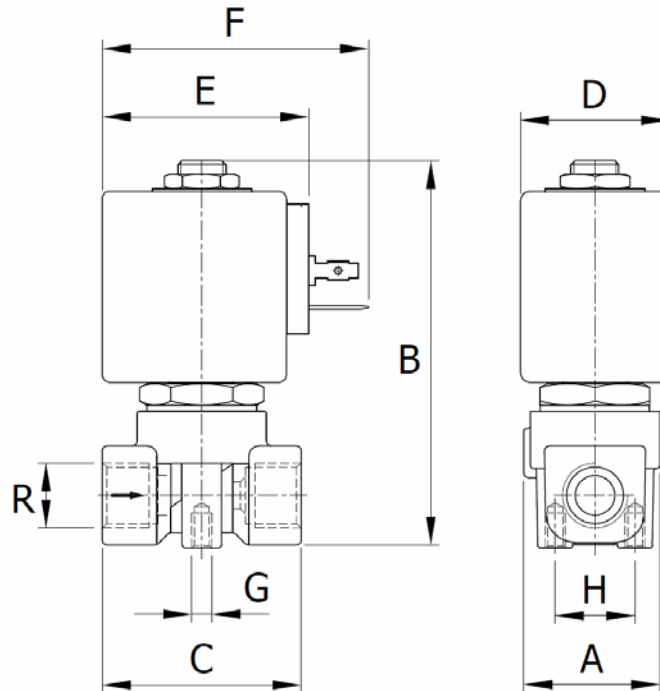


Nº	Denominación/Name	Material
1	Bobina / Coil (4814)	PA - Poliamida negra / PA - Black Polyamide
2	Núcleo móvil / Plunger	Acero Inox. / Stainless steel AISI 400
3	Tubo guía / Armature tube	Acero Inox. / Stainless steel AISI 300
4	Núcleo fijo / Fixed core	Acero Inox. / Stainless steel AISI 400
5	Anillo de desfase / Phase displacement ring	Cobre / Cooper Cu 99,9%
6	Muelle / Spring	Acero Inox. / Stainless steel AISI 300
7	Cuerpo / Body	Latón / Brass CW617N EN 12165

## Recambios / Spare parts

Nº	Denominación/Name	Referencia / Reference
1	Bobina / Coil	4814 (Ver tabla bobinas / See coils table)
2/3/4/5/6	Kit Conjunto tubo guía + Conjunto núcleo móvil / Kit Complete armature tube set + Plunger set	E030V

## Dimensiones / Dimensions



Código / Code	R (Rosca / Thread ISO 228/1)	Dimensiones / Dimensions (mm)							
		A	B	C	D	E	F	G	H
4041 01	G 1/8"	28	78	40	52	55	67	M4 x 7	16
4041 02	G 1/4"								

## Estructura codificación referencia comercial / Commercial reference coding structure:

Ejemplo / Example:

