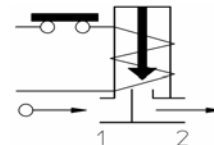
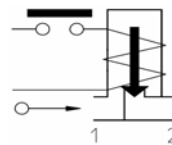
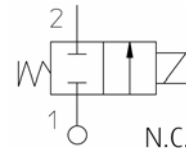


Art.: 4032

Electroválvula 2/2 Vías N.C. Acción Directa con certificación NSF / Solenoid Valve 2/2 Ways N.C. Direct Acting with NSF certification

Características	Features
1. Electroválvula de acción directa 2/2 vías.	1. Direct acting solenoid valve 2/2 ways.
2. Normalmente cerrada N.C.	2. Normally closed N.C.
3. No requiere una presión mínima para su funcionamiento.	3. Minimum operational pressure is not required.
4. Máxima presión admisible (PS): 40 bar	4. Maximum allowable pressure (PS): 40 bar
5. Temperatura de trabajo: -10°C a +140°C.	5. Working temperature: -10°C to +90°C.
6. Cierre mediante juntas y diafragma en FKM (Viton).	6. Sealing by FKM (Viton) gaskets and diaphragm.
7. Cuerpo de latón CW617N, según UNE-EN 12165	7. Body made in brass CW617N, acc./ UNE-EN 12165
8. Conexiones de rosca gas (BSP) según ISO 228/1	8. Gas (BSP) threaded connections acc/ ISO 228/1
9. Bobinas disponibles (ver tabla).	9. Coils available (see table).
10. Para aplicaciones generales en el campo de la automatización.	10. For general applications on automation field.
11. Adaptada para la interceptación de fluidos compatibles con los materiales en que está construida.	11. Adapted for the interception of fluids compatible with the construction materials.
12. Certificación NSF.	12. NSF certification.



Código / Code	Rosca / Thread ISO 228/1	Viscosidad máx. admisible / Max. allowable viscosity		Ø	Kv	Potencia / Power	Presión / Pressure		
		cSt	°E				mín bar	máx M.O.P.D.	
				mm	L/min	(watt)	bar	AC bar	DC bar
4032 01	G 1/8"	53	~ 7	2,5	3,2	8	0	14	9

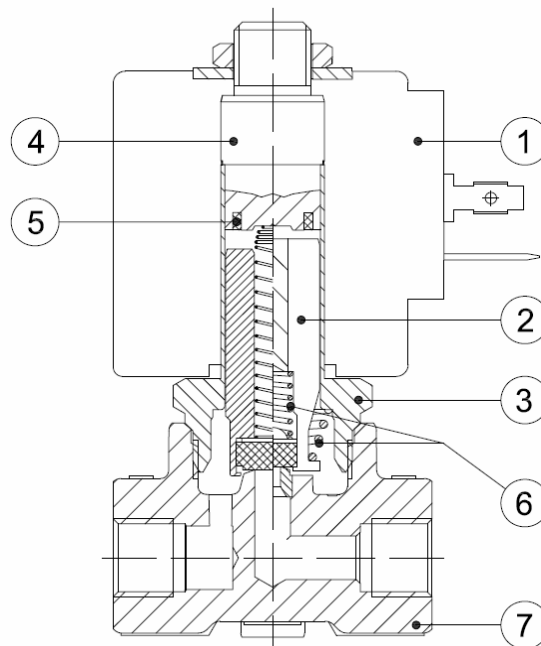
Bobinas / Coils

Características	Features
1. Potencia bobina: 8W / 15 - 17V AC (4828)	1. Coil power: 8W / 15 - 17 V AC (4828)
2. Material carcasa: PET – Polietileno negro	2. Coil housing material: PET - Black Polyethylene
3. Clase bobina: H (180°C)	3. Coil class H (180°C)
4. Conexión eléctrica con conector EN 175301-803	4. Electrical connec. with connector EN 175301-803
5. Grado protección IP65, EN 60529 (DIN 40050)	5. Protection degree IP65, EN 60529 (DIN 40050)

Código / Code	Potencia / Power	Voltaje - Frecuencia / Voltage - Frequency	ED	Temp. ambiente/ Ambient temp.	Certificados / Certificates
4828 110V	15 VA	110/120V AC - 50/60Hz	100%	-20°C +60°C	CE – UL – CSA - VDE
4828 220V	16 VA	230/240V AC - 50/60Hz	100%	-20°C +60°C	CE – UL – CSA - VDE

Bajo pedido más tensiones disponibles / More tensions available on request.

Materiales / Materials

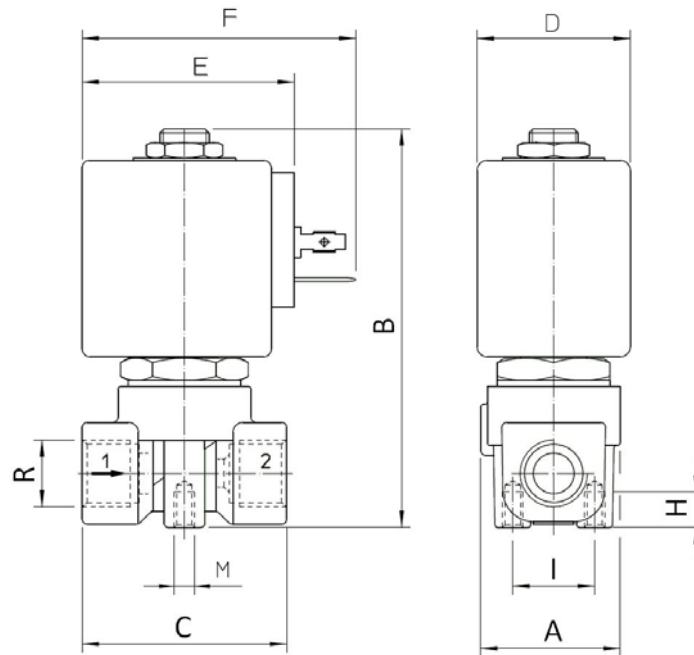


Nº	Denominación/Name	Material
1	Bobina / Coil (4828)	PET – Polietileno negro / PET - Black Polyethylene
2	Núcleo móvil / Plunger	Acero Inox / Stainless steel AISI 400
3	Tubo guía / Armature tube	Acero Inox / Stainless steel AISI 300
4	Núcleo fijo / Fixed core	Acero Inox / Stainless steel AISI 400
5	Anillo de desfase / Phase displacement ring	Cobre / Cooper Cu 99,9%
6	Muelle / Spring	Acero Inox / Stainless steel AISI 300
7	Cuerpo / Body	Latón / Brass CW617N EN 12165

Recambios / Spare parts

Nº	Denominación/Name	Referencia / Reference
1	Bobina / Coil	4828 (Ver tabla bobinas / See coils table)

Dimensiones / Dimensions



Código / Code	R (Rosca / Thread ISO 228/1)	Dimensiones / Dimensions (mm)								
		A	B	C	D	E	F	M	H	I
4032 01	G 1/8"	28	78	40	30	42	54	M4	7	16

Estructura codificación referencia comercial / Commercial reference coding structure:

Ejemplo / Example:

