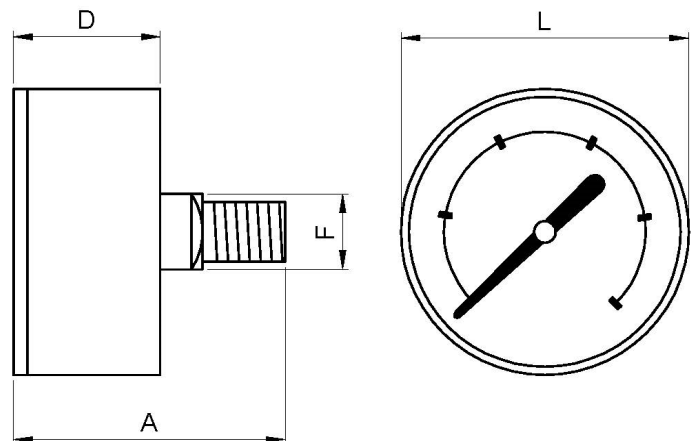


Art.: 3802

Manómetro Ø40, salida posterior / Pressure gauge Ø40, back connection

Características	Features
1. Tamaño Ø 40mm	1. Size Ø 40mm
2. Manómetro con conexión posterior, rosca macho (BSP) G 1/8" según ISO 228/1	2. Pressure gauge with back connection, male thread (BSP) G 1/8" according to ISO 228/1
3. Caja en ABS color negro	3. Case in black ABS
4. Tubo "Bourdon" y racor construcción en latón según norma UNE-EN 12165	4. Tube "Bourdon" and brass fitting connection according to UNE-EN 12165
5. Dial blanco: escala en negro (bar) y roja (psi).	5. White dial: black scale (bar) and red (psi).
6. Visor en Policarbonato	6. Polycarbonate viewer
7. Clase de precisión: cl. 2,5	7. Class precision: cl. 2,5
8. Graduaciones disponibles de 0 a 6 y 0 a 10 bar	8. Scale available from 0 to 6 and 0 to 10 bar
9. Temperatura de trabajo: de -20°C a 60°C	9. Working temperature: from -20°C to 60°C



Ref.	Escala / Scale		Dimensiones / Dimensions (mm)				Peso / Weight (Kg)
	bar	psi	A	L	D	F	
3802 006	0 - 6	0 - 86	39	40	25	11x11	0,036
3802 010	0 - 10	0 - 140	39	40	25	11x11	0,036