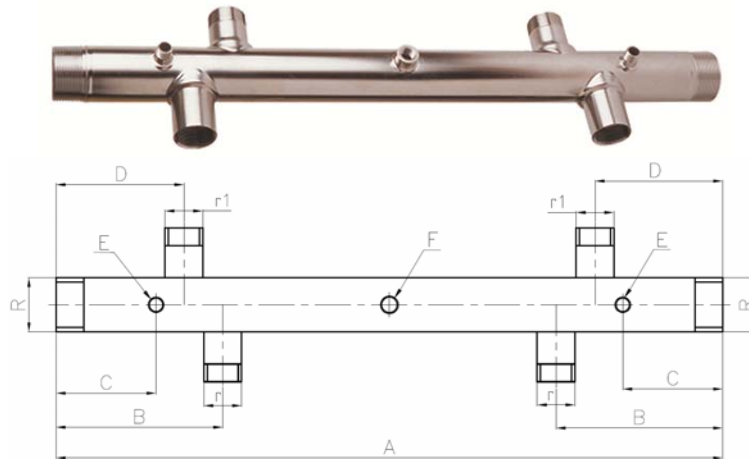


Art.: 3776

Colector de Impulsión / Delivery Manifold

Características	Features
1. Construcción en acero inox. AISI 304.	1. Stainless steel construction AISI 304.
2. Roscas gas cilíndricas (BSP) macho según ISO 228/1.	2. Threaded gas cilindric (BSP) ends male according ISO 228/1.
3. Presión máxima de trabajo 16 bar (PN 16).	3. Maximum working pressure 16 bar (PN 16).
4. Espesor del perfil de 1,5 mm.	4. Profile thickness 1,5 mm.
5. Soldadura por el método TIG sin aporte de material.	5. TIG welding method without additional material.
6. Acabado superficial: desengrasado, decapado y pulido electrolítico.	6. Surface treatment: degreasing, pickling and electropolishing.



Ref.	Medida / Size R	r	r1	PN	Dimensiones /Dimensions (mm)						Peso / Weight (Kg)
					A	B	C	D	E	F	
3776 08 06	GM 1.1/2"	GM 1"	GF 1"	25	600	150	90	115	GM 1/4"	GF 1/4"	1,440

Características	Features
<p>Los colectores de Aspiración o de impulsión, constituyen una solución a la creciente necesidad de extender la utilización del acero inoxidable en el ámbito de la distribución de los fluidos, ya sea en el campo industrial como el domestico.</p> <p>La solución constructiva adoptada combina de una manera coherente la fase de conformación en frío del tubo, con trabajos mecánicos, soldadura TIG sin aportación de material, permitiendo así la realización de un producto que asegura un nivel de cualidad excelente.</p> <p>El acero inoxidable y en particular el tratamiento de pulido asegurando absolutamente la higiene y la resistencia en el tiempo, la particular técnica constructiva garantiza la fiabilidad y el optimo rendimiento hidráulico</p> <p>Los colectores están disponibles en configuración estándar para grupos de presurización a dos bombas y con la posibilidad de acoplar aparatos de medidas y control.</p>	<p>The need for stainless steel in fluids flowing applications both for industrial and domestic purposes in creasing more. Manifolds are designed to respond to such need.</p> <p>Manifolds features logically combine pipes cold buckling phases, mechanical processes of lathe machining, and TIG soldering with no adding of extra material, so to obtain a top quality product.</p> <p>Stainless steel and a special polishing treatment guarantee extremely hygienically conditions and longtime durability, while a special construction technique guarantees reliability and excellent achievements for hydraulic applications.</p> <p>We normally stock manifolds in standard sizes and patterns designed for two-pups water booster units, but many optional features are possible upon request.</p>