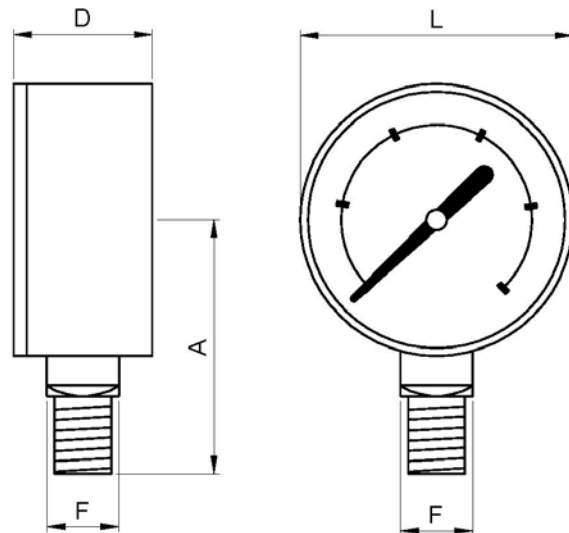


Art.: 3714

Manómetro Ø63, salida inferior, rosca NPT / Pressure gauge Ø63, bottom connection, NPT thread

Características	Features
1. Tamaño Ø63.	1. Size Ø63.
2. Manómetro con conexión radial inferior, rosca macho NPT 1/4".	2. Pressure gauge with radial bottom connection, male thread NPT 1/4".
3. Caja en acero carbono pintado color negro.	3. Case in carbon steel, painted in black.
4. Tubo "Bourdon" y racor en latón según UNE-EN 12165.	4. Tube "Bourdon" and fitting connection according UNE-EN 12165.
5. Dial blanco: escala en negro (Kgf/cm ²) y roja (psi).	5. White dial: black scale (Kgf/cm ²) and red (psi).
6. Visor en Policarbonato.	6. Polycarbonate viewer.
7. Clase de precisión: cl. 2,5.	7. Class precision: cl. 2,5.
8. Graduaciones disponibles de 0 a - 4 - 7 - 10 - 14 - 17 - 21 - 28 bar.	8. Scale available from 0 to - 4 - 7 - 14 - 17 - 21 - 28 bar.
9. Temperatura de trabajo: de -20°C a 60°C.	9. Working temperature: from -20°C to 60°C.



Ref.	Escala / Scale		Dimensiones / Dimensions (mm)				Peso / Weight (Kg)
	bar	psi	A	L	D	F	
3714 004	0 - 4	0 - 60	51	63	30	14x14	0,092
3714 007	0 - 7	0 - 100	51	63	30	14x14	0,092
3714 010	0 - 10	0 - 150	51	63	30	14x14	0,092
3714 014	0 - 14	0 - 200	51	63	30	14x14	0,092
3714 017	0 - 17	0 - 250	51	63	30	14x14	0,092
3714 021	0 - 21	0 - 300	51	63	30	14x14	0,092
3714 028	0 - 28	0 - 400	51	63	30	14x14	0,092