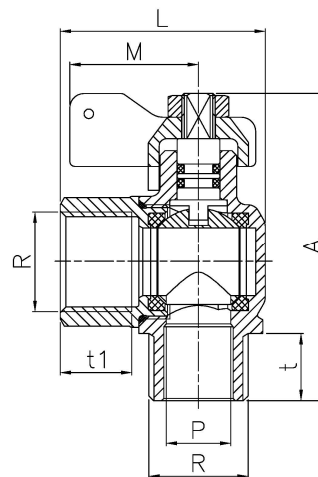
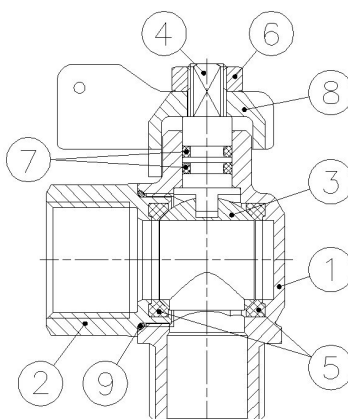


Art.: 3555

Válvula esfera escuadra para Gas M-H, Mando palomilla / Angle ball valve for Gas M-H. Butterfly handle

Características	Features
1. Construcción latón s/ UNE-EN 12164 - 12165	1. Brass according to UNE-EN 12164 - 12165
2. Acabado superficial cromado	2. Chrome-plated surface finishing
3. Juntas en NBR según EN 549	3. NBR joints according to EN 549
4. Asientos PTFE	4. PTFE seats
5. Extremos rosca macho-hembra s/ ISO 7/1 (EN 10226-1)	5. Thread ends male-female according to ISO 7/1 (EN 10226-1)
6. Garantizada para el uso de Gas Natural	6. Guaranteed for the use of Natural Gas
7. Clase de presión MOP 5 (0 a 5 bar)	7. Pressure class MOP 5 (0 to 5 bar)
8. Temperatura de trabajo: de -20°C a 60°C	8. Work temperature: from -20°C to 60°C
9. Las válvulas se pueden bloquear (en posición cerrada) y precintar	9. The valves can be blocked (at closed position) and sealed
10. Eje con doble junta tórica de NBR	10. Stem with double NBR O-ring
11. Mando palomilla aluminio precintable	11. Sealable aluminium butterfly handle
12. Sellado de cuerpo y tapa mediante adhesivo y junta tórica	12. Body and cap sealed by adhesive and O-ring.
13. Especificaciones según norma UNE-EN 331	13. Requirements European Standard UNE-EN 331



Nº	Denominación / Name	Material	Acabado Superficial / Surface Treatment
1	Cuerpo / Body	Latón / Brass (CW617N)	Granallado + Cromado / Peened + Chromed
2	Tapa / Cap	Latón / Brass (CW617N)	Granallado + Cromado / Peened + Chromed
3	Esfera / Ball	Latón / Brass (CW617N)	Cromado / Chromed
4	Eje / Stem	Latón / Brass (CW614N)	Cromado / Chromed
5	Asientos / Ball seats	PTFE	-
6	Tuerca / Nut	Latón / Brass (CW614N)	Cromado / Chromed
7	Junta tórica / O-ring	NBR	-
8	Maneta / Handle	Aluminio / Aluminium	Pintado / Painted
9	Junta tórica / O-ring	NBR	-

Ref.	Medida / Size		MOP	Dimensiones / Dimensions (mm)						Peso / Weight (Kg)
	R			P (DN)	L	A	M	t	t1	
3555 04	1/2"		5	13,5	43	64,5	27	14	15	0,162