

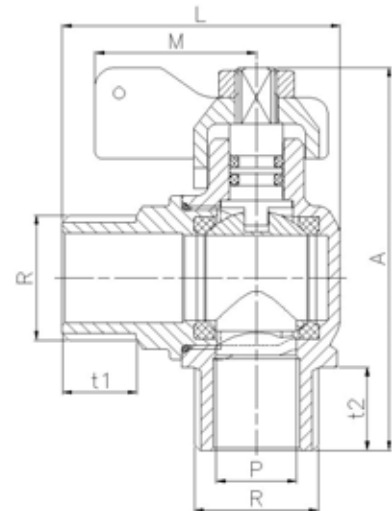
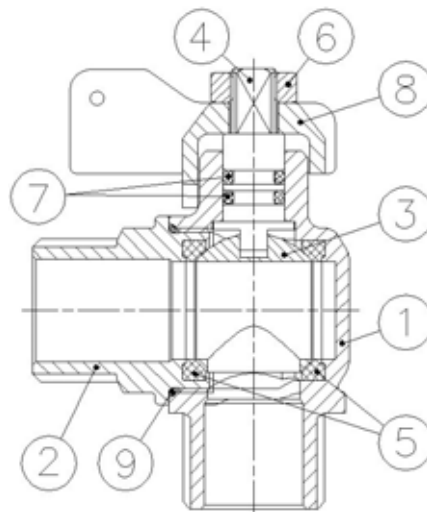
Art.: 3550N
Válvula escuadra Gas M-M NPT
NPT M-M Gas square valve

Características

1. Construcción latón según UNE-EN 12.164 - 12.165.
2. Juntas en NBR según EN 549.
3. Extremos rosca NPT macho-macho según ANSI / ASME B 1.20.1.
4. Garantizada para el uso de Gas Natural.
5. Temperatura máxima 60°C y mínima -40°C.
6. Las válvulas se pueden bloquear y precintar.
7. Eje con doble junta tórica.
8. Manetas precintables.
9. Sellado de cuerpo y tapa mediante adhesivo y junta tórica.
10. Especificaciones según norma UNE-EN 331.

Features

1. Brass according to UNE-EN 12.164 - 12.165.
2. NBR joints according to EN 549.
3. Thread ends NPT male-male according to ANSI / ASME B 1.20.1.
4. Guaranteed for the use of Natural gas.
5. Maximum temperature 60°C and minimum -40°C.
6. The valves can be blocked and sealed.
7. Stem with double o-ring.
8. Sealeable handles.
9. Body and cap sealed by means adhesive and o-ring.
10. Requirements according to European Standard UNE-EN 331.



Nº	Denominación / Name	Material	Acabado Superficial / Surface Treatment
1	Cuerpo / Body	Latón / Brass (CW617N)	Granallado + Cromado / Peened + Chromed
2	Tapa / Cap	Latón / Brass (CW617N)	Granallado + Cromado / Peened + Chromed
3	Esfera / Ball	Latón / Brass (CW617N)	Cromado / Chromed
4	Eje / Stem	Latón / Brass (CW614N)	Cromado / Chromed
5	Asientos / Ball seats	PTFE	-
6	Tuerca / Nut	Latón / Brass (CW614N)	Cromado / Chromed
7	Junta tórica / O-ring	NBR	-
8	Maneta / Handle	Aluminio / Aluminium	Pintado / Painted
9	Junta tórica / O-ring	NBR	-

Ref.	Medida / Size R	MOP	Dimensiones / Dimensions (mm)						Peso / Weight (g)
			P	L	A	M	t1	t2	
3550N 04	1/2"	5 - 20	13,5	46	64,5	27	13,5	14	160